



Manufactured by:
Backyard Discovery
3305 Airport Drive
Pittsburg, KS 66762
800-856-4445



NORTHBROOK SPIELSET AUS HOLZ MODEL: # 1808034

INSTALLATION SERVICES AVAILABLE!*

BROSCHÜRE ENTHÄLT:

- Bedienungsanleitung
- Häufig gestellte Fragen
- Montageanleitungen
- Garantieinformationen

Need a Helping Hand?
Let our team of professionals
handle installation for you!

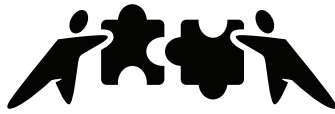
GOCONFIGURE
888-888-5424

**Installation services are only available to U.S. customers.*



Für die aktuellste Montageanleitung,
um Ihr Set zu registrieren oder Ersatzteile zu bestellen, besuchen Sie bitte
www.backyarddiscovery.com

*Bewahren Sie diese Montageanleitung für späteres Nachschlagen auf, falls
Sie Ersatzteile bestellen müssen.*



GOCONFIGURE
Putting it all together for you

INSTALLATION SERVICES AVAILABLE!*

Need a Helping Hand?
Let our team of professionals
handle installation for you!

GOCONFIGURE
888-888-5424

**Mit Go Configure bringen wir Ihnen 18 Jahre Erfahrung bis vor die Haustür.
Wir bieten eine breite Palette von Freizeitprodukten für den Innen- und
Außenbereich an, bei denen die meisten Verbraucher nicht die Zeit oder die
Möglichkeit haben, sich selbst zu liefern und zu installieren.
Wir machen das schwere Heben, also müssen Sie nicht!**

- 18 Jahre Erfahrung in der Betreuung von Big-Box-Einzelhändlern und Direktverbrauchern
- Hochqualifizierte, spezialisierte, höfliche, professionelle Servicetechniker
- Über 140.000 Installationen jährlich
- Weißer Handschuh-Service

- Zufriedenheitsgarantie
 - Flexible Termine, einschließlich Wochenenden
 - Abdeckung über die Nation
- Besuchen Sie www.goconfigure.com für weitere Informationen!**

** Installationsdienste sind nur für Kunden in den USA verfügbar.*

STOPP

Fehlt ein Teil?

**RUFEN SIE UNS AN, BEVOR SIE INS
GESCHÄFT ZURÜCKGEHEN!**

Das Geschäft, wo Sie den Gegenstand erworben haben, hat
keine Teile für diesen Gegenstand auf Lager.

Falls Sie Fragen zur Montage haben oder Teile benötigen,
egal ob diese fehlen oder beschädigt sind,

rufen Sie die gebührenfreie Hotline an oder besuchen

www.backyarddiscovery.com

1-800-856-4445

BITTE LESEN SIE DAS NACHFOLGENDE, BEVOR SIE MIT DEM ZUSAMMENBAU BEGINNEN

- LESEN SIE SICH DIE MONTAGEANLEITUNG VOLLSTÄNDIG DURCH UND BEACHTEN SIE BESONDERS DIE WICHTIGEN TIPPS/HINWEISE UND SICHERHEITSINFORMATIONEN.
- NACHDEM SIE DIE MONTAGEANLEITUNG GELESEN HABEN, KÖNNEN SIE SICH ENTSCHIEDEN, OB SIE PROFESSIONELLE UNTERSTÜTZUNG BEIM ZUSAMMENBAU DES SETS BENÖTIGEN.
- ÜBERPRÜFEN SIE ALLE TEILE, UM SICHERZUSTELLEN, DASS ALLE ANGEFÜHRTEN TEILE VORHANDEN SIND
- FALLS SIE NICHT ALLE TEILE FINDEN KÖNNEN, ÜBERPRÜFEN SIE DIE VERPACKUNG. KLEINE TEILE KÖNNEN WÄHREND DES TRANSPORTS IN DIE VERPACKUNG GERUTSCHT SEIN.
- FALLS SIE PROBLEME MIT DEM ZUSAMMENBAU HABEN ODER EIN TEIL FEHLT ODER BESCHÄDIGT IST, KONTAKTIEREN SIE BITTE DIE HOTLINE **1-800-856-4445** ODER BESUCHEN SIE www.backyarddiscovery.com

HABEN SIE BITTE FOLGENDE INFORMATIONEN ZUR HAND, WENN SIE ANRUFEN:

1 – MODELLNUMMER DES PRODUKTS, DIE SICH AUF DER VORDERSEITE DER BEDIENUNGSANLEITUNG BEFINDET.

2 – BESCHREIBUNG DES TEILS GEMÄSS DER TEILELISTE

Bedienungsanleitung Spielset

Lieber Kunde:

Bitte lesen Sie sich die gesamte Broschüre durch, bevor Sie mit dem Zusammenbau beginnen

Der Artikel ist für die Verwendung von **Kindern zwischen 3 und 10 Jahren empfohlen**. Die Geräte sind nicht für die öffentliche Verwendung vorgesehen. Das Unternehmen gewährt keine Garantie für seine Wohngebäude, die gewerblich genutzt werden, wie z. B. in: Kindertagesstätten, Vorschulen, Kindergarten, Erholungsparks oder für eine ähnliche kommerzielle Anwendungen.



WARNUNG: Dieses Symbol weist auf wichtige Sicherheitshinweise hin, die bei Nichtbeachtung Ihre persönliche Sicherheit und die Ihrer Kinder gefährden können und/oder Ihr Grundstück beschädigen können. Sie **MÜSSEN** alle Anweisungen in dieser Bedienungsanleitung lesen und befolgen, bevor Sie dieses Spielhaus benutzen wollen.



WARNUNG: Kinder dürfen dieses Spielcenter **NICHT** benutzen, bevor es nicht vollständig aufgebaut und von einem Erwachsenen inspiziert wurde, um sicherzustellen, dass es ordnungsgemäß aufgebaut wurde.

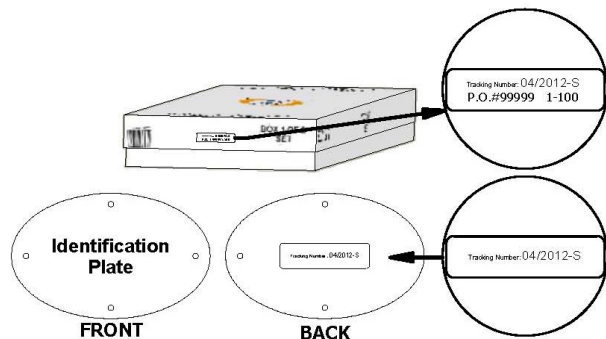
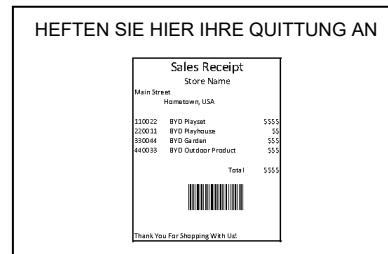
Bitte halten Sie sich an alle folgenden Empfehlungen. Ein Versagen das zu tun kann dazu führen, dass die Garantie nichtig wird und/oder es zu Sicherheitsverstößen kommt, die zu ernsthaften Verletzungen führen können. Diese Bedienungsanleitung enthält nützliche Informationen bezüglich der Montagevorbereitung, des Montageablaufs und der nötigen Pflege. Behalten Sie immer die Sicherheit Ihrer Kinder im Kopf, wenn Ihr Spielgerät aufgebaut wird und wenn Ihre Kinder mit dem Gerät spielen. Bevor Ihre Kinder mit dem Gerät spielen, schauen Sie sich bitte die Bedienungshinweise mit ihnen zusammen an, um ihre Sicherheit zu garantieren.

BEWAHREN SIE BITTE DIESE ANLEITUNG ZUM SPÄTEREN NACHSCHLAGEN AUF. BEWAHREN SIE SIE AN EINEM SICHEREN ORT AUF, WO SIE SIE BEI BEDARF AUCH FINDEN. UM IHNEN EIN EFFIZIENTES SERVICE BIETEN ZU KÖNNEN, IST ES ERFORDERLICH, DASS SIE UNS DIE TEILENUMMER BEI DER BESTELLUNG VON TEILEN ÜBERMITTELN.

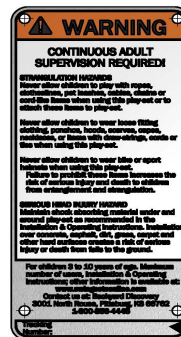
Für Ihre Unterlagen:

Nehmen Sie sich bitte die Zeit und füllen die nachfolgenden Informationen aus. Diese Informationen werden für Garantiezwecke benötigt.

Ort des Kaufes: _____
 Erwerbsdatum: _____
 Montagedatum: _____
 Montiert von: _____



Oder



Tracking Number

Referenzetikett der Tracking-Nummer

Die Tracking-Identifizierungsnummer auf dem Karton und der Rückseite des Kennschilts sind für Nachverfolgungszwecke in Zusammenhang mit Gewährleistungsansprüchen enthalten.

Bedienungsanleitung Spielset

Bitte beachten Sie den Montage Abschnitt in der Montageanleitung für die maximale Sturzhöhe.

Positionierung Ihres Spielcenters

1. Das Spielcenter wurde entworfen, um von einem Erwachsenen mit einem erwachsenen Helfer auf einer ebenen Fläche montiert zu werden. Positionieren Sie es auf einer ebenen Fläche Ihres Gartens, um eine Vorbereitung des Bodens zu minimieren.
2. Suchen Sie einen ebenen Ort für das Gerät aus. Dies kann die Wahrscheinlichkeit verringern, dass das Spielgerät umkippt und dass loses Belagmaterial von heftigen Regenschauern weggespült wird.
3. Stellen Sie das Gerät mindestens 6 Fuß (1.8 m) von anderen Konstruktionen oder Hindernissen, wie beispielsweise einem Zaun, einer Garage, einem Haus, überhängenden Ästen, Wäscheleinen oder Stromkabeln auf.
4. Lassen Sie genug Platz, so dass Ihre Kinder das Gerät sicher verwenden können. Bei Aufbauten mit mehreren Spielmöglichkeiten sollte eine Rutsche zum Beispiel nicht vor einer Schaukel enden.
5. Es ist eine gute Idee, Ihr Spielcenter in einem Bereich aufzustellen, in dem Erwachsene die Kinder einfach beim Spielen beobachten können.
6. Schaffen Sie eine Fläche, die frei von Hindernissen ist – wie z.B. niedrig hängende Äste, Oberleitungen, Baumstümpfe und/oder Wurzeln, große Steine, Backsteine und Beton. Zusätzliche Anregungen im Abschnitt für die vorgeschlagene Spielanlage Oberfläche.
7. Bauen Sie Ihr Spielset nicht auf Belagmaterial auf.
8. Platzieren Sie freiliegende Metall Plattformen und Rutschen nicht im direkten Sonnenlicht, um die Wahrscheinlichkeit von ernsthaften Verbrennungen zu reduzieren. Eine Rutsche, die nach Norden zeigt, erhält am wenigsten direktes Sonnenlicht.
9. Trennen Sie aktive und ruhige Aktivitäten voneinander. Stellen Sie Sandkästen zum Beispiel entfernt von Schaukeln auf oder verwenden Sie ein Geländer oder eine Absperrung, um den Sandkasten von den Bewegungen der Schaukeln zu trennen.

Vorgeschlagene Spielanlage Oberfläche

- Bauen Sie keine Haus-Spielgeräte auf Beton, Asphalt, gestampfter Erde, Gras, Teppich oder einer anderen harten Oberfläche auf. Ein Sturz auf eine harte Oberfläche kann zu ernsthaften Verletzungen des Gerätenutzers führen.
- Installieren Sie keine losen Füllmaterialien auf harten Oberflächen wie Beton oder Asphalt.
- Zerkleinerter Rindenmulch, Hackschnitzel, feiner Sand und feiner Kies werden als stoßdämpfendes Material nach dem Aufbau hinzugefügt. Wenn sie richtig verwendet werden, können diese Materialien einen Teil der Auswirkungen des Sturzes eines Kindes absorbieren.
- Alle Oberflächenmaterialien sollten mindestens 6 Fuß in alle Richtungen um den Spielbereich herum reichen.
- Fügen Sie kein Spielbereich Oberflächenmaterial hinzu, bevor das Gerät nicht vollständig aufgebaut wurde. Das Spielset sollte nicht auf einem Belag aufgebaut werden.
- Bringen Sie eine Sicherheitsabgrenzung an, wie beispielsweise das Ausgraben um den Umfang und / oder das Auskleiden des Umfangs mit Einfassungen.
- Das Anbringen von Gummifliesen oder vor Ort gegossenen Oberflächen (anders als lose Füllmaterialien) ist generell ein professionelles und kein "do-it-yourself" Projekt.
- Sie sollten Spielanlage Oberflächen (andere als lose Füllmaterialien) verwenden, die dem Sicherheitsstandard '**ASTM F1292** Standard-Spezifikation der Schlagdämpfung von Oberflächenmaterialien in der Nutzungszone von Spielplatzgeräten' entsprechen.

Bedienungsanleitung Spielset

Die folgende Tabelle erklärt die Sturzhöhe in Fuß von welcher eine lebensbedrohliche Kopfverletzung nicht erwartet wird

Kritische Höhen in Fuß (m) von getesteten Materialien

Material	Unkomprimierte Höhe			Komprimierte Höhe
	6" (152mm)	9" (228mm)	12" (304mm)	to 9" (228mm)
Hackschnitzel	7' (2.13m)	10' (3.05m)	11' (3.35m)	10' (3.05m)
Doppelt geschredderter Rindenmulch	6' (1.83m)	10' (3.05m)	11' (3.35m)	7' (2.13m)
Holzwerkstofffasern	6' (1.83m)	7' (2.13m)	>12' (3.66m)	6' (1.83m)
Feiner Sand	5' (1.52m)	5' (1.52m)	9' (2.74m)	5' (1.52m)
Grober Sand	5' (1.52m)	5' (1.52m)	6' (1.83m)	4' (1.22m)
Feiner Kies	5' (1.52m)	7' (2.13m)	10' (3.05m)	6' (1.83m)
Mittlerer Kies	5' (1.52m)	5' (1.52m)	6' (1.83m)	5' (1.52m)
Geschredderte Reifen*	10-12' (3.0-3.6m)	N/A	N/A	N/A

*Diese Daten stammen aus Tests, die von unabhängigen Testlabors bei einer Höhe von 6 Zoll unkomprimierter, zerkleinerter Reifenproben von vier Herstellern durchgeführt wurden. Die Tests berichteten von kritischen Höhen, die zwischen 10 Fuß und mehr als 12 Fuß variierten. Es wird empfohlen, dass Menschen, die versuchen, geschredderte Reifen als schützende Oberfläche anzubringen, Testdaten vom Lieferanten anfordern, die die kritische Höhe des Materials angeben, wenn es laut ASTM F1292 getestet wurde.

Bedienungsanleitung:



ANMERKUNG: Die Sicherheit Ihres Kindes ist Ihre größte Sorge. Sich die folgenden Aussagen und Warnungen anzuschauen, verringert das Risiko von ernsthaften oder tödlichen Verletzungen. Bitte schauen Sie sich diese Sicherheitsregeln gemeinsam mit Ihren Kindern an.

1. Dieses Spielcenter ist für eine bestimmte Anzahl von Personen ausgelegt, deren Gesamtgewicht **nicht höher sein sollte** als ein bestimmtes Gewicht auf dem erhöhten Boden oder dem Schaukelbereich. Die Kapazität des gesamten Geräts wird im Abschnitt Grundaufbaudimensionen der Bedienungsanleitung beschrieben. Die maximale Sturzhöhe und der empfohlene Spielbereich werden auch im Abschnitt über Grundaufbaudimensionen der Bedienungsanleitung des jeweiligen Geräts angegeben.
2. Betreuung von Erwachsenen vor Ort ist **erforderlich**.
3. Weisen Sie Kinder darauf hin, **nicht** zu nah, davor, dahinter oder zwischen sich bewegenden Schaukeln oder anderen sich bewegenden Spielgeräten zu laufen.
4. Sagen Sie dem Kind, dass es **niemals** auf den Schaukeln stehen, sondern immer sitzen muss
5. Weisen Sie die Kinder darauf hin, nicht die Ketten und Seile zu drehen und sie nicht um die obere Stange zu wickeln, denn das kann die Kraft der Ketten oder der Seile reduzieren.
6. Weisen Sie die Kinder an, **nicht** von den Schaukeln oder anderen sich bewegenden Spielgeräten zu springen.
7. Weisen Sie die Kinder an, leere Schaukeln **nicht** anzuschubsen. Die Schaukeln könnten sie treffen und zu ernsthaften Verletzungen führen.
8. Erklären Sie und bringen Sie den Kindern bei, mit dem ganzen Gewicht ihres Körpers in der Mitte der Schaukel zu sitzen.
9. Weisen Sie die Kinder an, die Geräte **nicht** auf eine Art und Weise zu benutzen, die nicht der Vorhergesehen entspricht.
10. Weisen Sie die Kinder an, die Rutsche **immer** mit den Füßen voran herunter zu rutschen. Es sollte niemals mit dem Kopf voran gerutscht werden.
11. Weisen Sie die Kinder an, zu **schauen** bevor sie rutschen, um sicherzugehen, dass sich niemand davor auf dem Boden befindet.
12. Weisen Sie die Kinder an, **niemals** eine Rutsche hinauf zu rennen, denn das erhöht die Wahrscheinlichkeit zu stürzen.
13. Die Eltern sollten die **Kinder angemessen kleiden** (Beispiele sind die Verwendung von gut sitzenden Schuhen und die Vermeidung von Ponchos, Schals und anderen locker sitzenden Kleidungsstücken, die bei der Nutzung der Geräte potentiell gefährlich sind).

Bedienungsanleitung Spielset

14. Weisen Sie die Kinder an, **nicht** zu klettern, wenn das Gerät nass ist.
15. Weisen Sie die Kinder an, **niemals** von einer Plattform zu springen. Sie sollten immer die Leiter, Rampe oder Rutsche benutzen.
16. Weisen Sie die Kinder an, **niemals** auf einem Klettergerüst zu kriechen oder darüber zu laufen.
17. Weisen Sie die Kinder an, **niemals** auf dem Dach der Spielburg zu kriechen.
18. Vergewissern Sie sich, dass alle hängenden Kletterseile, -ketten oder -kabel an beiden Enden gesichert sind und dass sie nicht zurückgewickelt werden können.
19. Weisen Sie Kinder an, **keine** Elemente an die Spielgeräte anzuhängen, die nicht speziell für die Verwendung mit dem Gerät ausgelegt sind, wie zum Beispiel Springseile, Wäscheleinen, Hunde-Leinen, Kabeln und Ketten, da sie eine Strangulationsgefahr verursachen können.
20. Weisen Sie Kinder an, **niemals** Ihre Beine um eine Schaukelkette zu schlingen.
21. Weisen Sie Kinder an, **niemals** eine Schaukelkette herunter zu rutschen.
22. Weisen Sie Kinder darauf hin, ihren Fahrrad- oder Sporthelm abzunehmen, bevor sie auf dem Spielplatz spielen.

Pflegeanleitung:

Zu Beginn jeder Spielsaison:

- Ziehen Sie alle Eisenwaren fest.
- Schmieren Sie alle metallischen beweglichen Teile gemäß der Anweisungen des Herstellers.
- Überprüfen Sie alle Schutzabdeckungen an Bolzen, Rohren, Kanten und Ecken. Ersetzen Sie sie, wenn sie locker oder kaputt sind oder fehlen.
- Überprüfen Sie alle beweglichen Teile, einschließlich Schaukelsitze, Seile, Kabel und Ketten auf Verschleiß, Rost oder sonstige Beeinträchtigungen. Ersetzen Sie sie, falls nötig.
- Überprüfen Sie Metallteile auf Rost. Falls gefunden, schleifen und streichen Sie sie mit einer nicht-Blei-basierten Farbe, die den Anforderungen von 16 CFR 1303 entspricht.
- Überprüfen Sie alle Holzteile auf Beeinträchtigungen und Splitter. Schleifen Sie Splitter ab und ersetzen sie beeinträchtigte Holzteile.
- Bringen Sie alle Kunststoffteile wie Schaukelsitze oder andere Gegenstände, die für die kalte Jahreszeit entfernt wurden, wieder an.
- Rechnen Sie und überprüfen Sie die Höhe des aufgeschütteten Materials, um eine Verdichtung zu verhindern und eine angemessene Höhe beizubehalten. Ersetzen Sie sie, falls nötig.

Zweimal pro Monat während der Spielsaison:

- Ziehen Sie alle Eisenwaren fest.
- Überprüfen Sie alle Schutzabdeckungen an Bolzen, Rohren, Kanten und Ecken. Ersetzen Sie sie, wenn sie locker oder kaputt sind oder fehlen.
- Rechnen Sie und überprüfen Sie die Höhe des aufgeschütteten Materials, um eine Verdichtung zu verhindern und eine angemessene Höhe beizubehalten. Ersetzen Sie sie, falls nötig.
- Einmal pro Monat während der Spielsaison:
 - Schmieren Sie alle metallischen beweglichen Teile gemäß der Anweisungen des Herstellers.
 - Überprüfen Sie alle beweglichen Teile, einschließlich Schaukelsitze, Seile, Kabel und Ketten auf Verschleiß, Rost oder sonstige Beeinträchtigungen. Ersetzen Sie sie, falls nötig.

Am Ende jeder Spielsaison oder wenn die Temperaturen unter 32°F (0°C) fallen:

- Entfernen Sie Kunststoff-Schaukelsitze und andere Gegenstände, die vom Hersteller angegeben sind, und nehmen Sie sie mit nach drinnen oder verwenden Sie sie nicht.
- Rechnen Sie und überprüfen Sie die Höhe des aufgeschütteten Materials, um eine Verdichtung zu verhindern und eine angemessene Höhe beizubehalten. Ersetzen Sie sie, falls nötig.

Der Eigentümer ist für die Aufrechterhaltung der Lesbarkeit der Warnschilder verantwortlich.

Bedienungsanleitung Spielset

14. Weisen Sie die Kinder an, **nicht** zu klettern, wenn das Gerät nass ist.
15. Weisen Sie die Kinder an, **niemals** von einer Plattform zu springen. Sie sollten immer die Leiter, Rampe oder Rutsche benutzen.
16. Weisen Sie die Kinder an, **niemals** auf einem Klettergerüst zu kriechen oder darüber zu laufen.
17. Weisen Sie die Kinder an, **niemals** auf dem Dach der Spielburg zu kriechen.
18. Vergewissern Sie sich, dass alle hängenden Kletterseile, -ketten oder -kabel an beiden Enden gesichert sind und dass sie nicht zurückgewickelt werden können.
19. Weisen Sie Kinder an, **keine** Elemente an die Spielgeräte anzuhängen, die nicht speziell für die Verwendung mit dem Gerät ausgelegt sind, wie zum Beispiel Springseile, Wäscheleinen, Hunde-Leinen, Kabeln und Ketten, da sie eine Strangulationsgefahr verursachen können.
20. Weisen Sie Kinder an, **niemals** Ihre Beine um eine Schaukelkette zu schlingen.
21. Weisen Sie Kinder an, **niemals** eine Schaukelkette herunter zu rutschen.
22. Weisen Sie Kinder darauf hin, ihren Fahrrad- oder Sporthelm abzunehmen, bevor sie auf dem Spielplatz spielen.

Pflegeanleitung:

Zu Beginn jeder Spielsaison:

- Ziehen Sie alle Eisenwaren fest.
- Schmieren Sie alle metallischen beweglichen Teile gemäß der Anweisungen des Herstellers.
- Überprüfen Sie alle Schutzabdeckungen an Bolzen, Rohren, Kanten und Ecken. Ersetzen Sie sie, wenn sie locker oder kaputt sind oder fehlen.
- Überprüfen Sie alle beweglichen Teile, einschließlich Schaukelsitze, Seile, Kabel und Ketten auf Verschleiß, Rost oder sonstige Beeinträchtigungen. Ersetzen Sie sie, falls nötig.
- Überprüfen Sie Metallteile auf Rost. Falls gefunden, schleifen und streichen Sie sie mit einer nicht-Blei-basierten Farbe, die den Anforderungen von 16 CFR 1303 entspricht.
- Überprüfen Sie alle Holzteile auf Beeinträchtigungen und Splitter. Schleifen Sie Splitter ab und ersetzen sie beeinträchtigte Holzteile.
- Bringen Sie alle Kunststoffteile wie Schaukelsitze oder andere Gegenstände, die für die kalte Jahreszeit entfernt wurden, wieder an.
- Rechen Sie und überprüfen Sie die Höhe des aufgeschütteten Materials, um eine Verdichtung zu verhindern und eine angemessene Höhe beizubehalten. Ersetzen Sie sie, falls nötig.

Zweimal pro Monat während der Spielsaison:

- Ziehen Sie alle Eisenwaren fest.
- Überprüfen Sie alle Schutzabdeckungen an Bolzen, Rohren, Kanten und Ecken. Ersetzen Sie sie, wenn sie locker oder kaputt sind oder fehlen.
- Rechen Sie und überprüfen Sie die Höhe des aufgeschütteten Materials, um eine Verdichtung zu verhindern und eine angemessene Höhe beizubehalten. Ersetzen Sie sie, falls nötig.
- Einmal pro Monat während der Spielsaison:
 - Schmieren Sie alle metallischen beweglichen Teile gemäß der Anweisungen des Herstellers.
 - Überprüfen Sie alle beweglichen Teile, einschließlich Schaukelsitze, Seile, Kabel und Ketten auf Verschleiß, Rost oder sonstige Beeinträchtigungen. Ersetzen Sie sie, falls nötig.

Am Ende jeder Spielsaison oder wenn die Temperaturen unter 32°F (0°C) fallen:

- Entfernen Sie Kunststoff-Schaukelsitze und andere Gegenstände, die vom Hersteller angegeben sind, und nehmen Sie sie mit nach drinnen oder verwenden Sie sie nicht.
- Rechen Sie und überprüfen Sie die Höhe des aufgeschütteten Materials, um eine Verdichtung zu verhindern und eine angemessene Höhe beizubehalten. Ersetzen Sie sie, falls nötig.

Der Eigentümer ist für die Aufrechterhaltung der Lesbarkeit der Warnschilder verantwortlich.

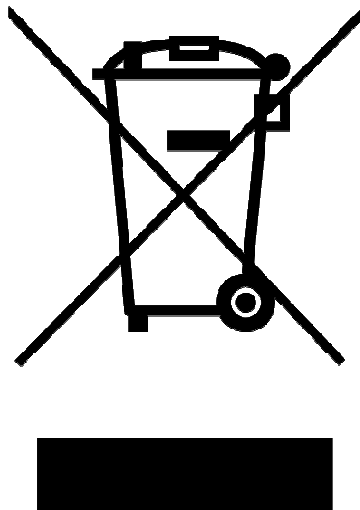
Bedienungsanleitung Spielset

Zusätzliche Pflege:

- Überprüfen Sie den Schaukelbalken und die Geräte alle zwei Tage auf Holzausdehnung und -kontraktion. Es ist besonders wichtig, dass dies zu Beginn jeder Saison durchgeführt wird.
- Überprüfen Sie Holzteile monatlich. Die Maserung hebt sich manchmal in der Trockenzeit an und
- es kommt so zu Splintern. Ein leichtes Abschleifen kann nötig sein, um eine sichere Spielumgebung zu gewährleisten. Behandeln Sie Ihr Spielset regelmäßig mit Farbe, um schwerwiegende Karorissbildung/ Aufsplintern und andere Wetterschäden zu vermeiden.
- Eine wasserbasierte transparente Farbe wurde auf Ihr Spielset aufgebracht. Dies wurde nur zu Farbzwecken getan. Ein- bis zweimal pro Jahr müssen Sie je nach Klimabedingungen eine Art von Schutz (Dichtstoff) auf das Holz Ihres Geräts aufbringen. Vor dem Auftragen des Dichtmittels schleifen Sie leicht "grobe" Flecken auf Ihrem Spielset ab. **Bitte nehmen Sie zur Kenntnis, dass dies für Ihre Garantie erforderlich ist.**
- Es ist sehr wichtig, das Play House auf einem ebenen Ort zu erstellen und zu unterhalten. Stellen Sie sicher, dass das Spielhaus jedes Jahr und zu Beginn jeder Spielsaison eben und wahr ist.
- Rütteln Sie die Oberfläche regelmäßig, um eine Verdichtung zu vermeiden und angemessene Tiefen zu erhalten.

Entsorgungshinweise:

Wenn die Verwendung des Spielcenters nicht mehr gewünscht ist, sollte es so zerlegt und entsorgt werden, dass keine unangemessenen Gefahren zum Zeitpunkt der Entsorgung bestehen.



Fremdmontage:

Der Kunde kann nach eigenem Ermessen entscheiden, eine Drittpartei oder Dienstleistung zu verwenden, um dieses Produkt aufzubauen. Backyard Discovery übernimmt keine Verantwortung oder Haftung für Kosten, die der Kunde für jegliche Montage Dienstleistungen hat.'

Bitte beachten Sie unsere Garantie für weitere Informationen über Schadenersatz und fehlende Teile. Backyard Discovery erstattet dem Kunden nicht den Preis der gekauften Teile.

Bedienungsanleitung Spielset

ANHANG A

Informationen über Spielanlagen Oberflächenmaterial:

Die folgenden Informationen stammen aus den Informationen der **US-amerikanischen Behörde für Produktsicherheit Bogen für Spielanlagen Oberflächen**; schauen Sie sich auch die folgende Webseite für zusätzliche Informationen an: www.cpsc.gov/cpsc/pub/pubs/323.html.

X3. ABSCHNITT 4 DER SICHERHEITSKOMMISSION FÜR VERBRAUCHERPRODUKTE OUTDOOR HOME SPIELPLATZ SICHERHEIT HANDBUCH 9

X3.1 Wählen Sie eine schützende Oberfläche aus-Eines der wichtigsten Dinge, die Sie tun können, um die Wahrscheinlichkeit von schweren Kopfverletzungen zu reduzieren, ist, stoßdämpfende schützende Oberflächen unter und um Ihre Spielgeräte herum anzubringen. Die schützende Oberfläche sollte so hoch angebracht werden, dass es für die Höhe des Geräts laut ASTM Spezifikation F 1292 passt. Es gibt verschiedene Arten von Belägen zur Auswahl; was auch immer für ein Produkt Sie auswählen, befolgen Sie diese Richtlinien:

X3.1.1 Lose Füllmaterialien:

X3.1.1.1 Halten Sie eine Mindesthöhe von 9 Zoll für Schüttmaterial wie Holzmulch / Hackschnitzel, Holzwerkstofffaser (EWF) oder geschredderten/ recycelten Gummimulch für Geräte von bis zu 8 Fuß Höhe ein; und 9 Zoll für Sand oder Kies für Geräte bis zu 5 Fuß Höhe. ANMERKUNG: Ein anfänglicher Füllstand von 12 Zoll komprimiert sich mit der Zeit auf eine Höhe von ca. 9 Zoll. Der Belag wird sich auch verdichten, bewegen und absetzen, und sollte regelmäßig aufgefüllt werden, um eine Höhe von mindestens 9 Zoll beizubehalten.

X3.1.2 Verwenden Sie für Spielgeräte, die weniger als 4 Fuß hoch sind, einen Schutzbelag von mindestens 6 Zoll Höhe. Bei richtiger Pflege sollte dies ausreichend sein. (Bei Höhen von weniger als 6 Zoll wird der Schutzbelag zu leicht verdrängt oder verdichtet.) ANMERKUNG: Bauen Sie keine Haus-Spielgeräte auf Beton, Asphalt oder einer anderen harten Oberfläche auf. Ein Sturz auf eine harte Oberfläche kann zu ernsthaften Verletzungen des Gerätebenutzers führen. Gras und Schmutz werden nicht als schützende Oberflächen behandelt, da Witterungs- und Umweltfaktoren ihre stoßdämpfende Wirkung reduzieren können. Teppichböden und dünne Matten sind in der Regel nicht ausreichend für die Oberflächenbeschichtung. Bodenebene Geräte wie Sandkästen, Aktivitätswände, Spielhäuser oder andere Geräte, die keine erhöhte Spielfläche haben, brauchen keine schützende Oberfläche.

X3.1.3 Verwenden Sie eine Sicherheitsabgrenzung, wie beispielsweise das Ausgraben um den Umfang und / oder das Auskleiden des Umfangs mit Einfassungen. Vergessen Sie nicht, die Wasserableitung zu berücksichtigen.

X3.1.3.1 Überprüfen Sie die Höhe des Füllmaterials und behalten Sie sie bei. Um die richtige Menge an Füllmaterial beizubehalten, markieren Sie die korrekte Höhe an den Stützen der Spielgeräte. So können Sie leicht sehen, wann Sie das Füllmaterial wieder auffüllen oder umverteilen müssen.

X3.1.3.2 Bringen Sie kein loses Füllmaterial auf harten Oberflächen wie Beton oder Asphalt auf.

X3.1.4 Vor Ort gegossener stoßabsorbierender Bodenbelag oder vorgefertigte Gummifliesen - Vielleicht sind Sie daran interessiert, andere Beläge statt loses Füllmaterial zu verwenden - wie beispielsweise Gummifliesen oder vor Ort gegossene Beläge.

X3.1.4.1 Das Anbringen von diesen Belägen erfordert generell einen Fachmann und ist keine "do-it-yourself" Aktion.

X3.1.4.2 Überprüfen Sie die Oberflächenspezifikationen, bevor Sie diese Oberflächenbeschichtung kaufen. Bitten Sie den Installateur / Hersteller um einen Bericht, aus dem hervorgeht, dass das Produkt gemäß der folgenden Sicherheitsnorm getestet wurde: ASTM F 1292 Standard-Spezifikation für die Stoßdämpfung von Oberflächenmaterialien in der Nutzungszone von Spielplatzgeräten. Dieser Bericht sollte die spezifische Höhe angeben, für die die Oberfläche vor schweren Kopfverletzungen schützen soll. Diese Höhe sollte gleich oder größer sein als die Fallhöhe - Vertikaldistanz zwischen einer festgelegten Spielfläche (erhöhte Fläche zum Stehen, Sitzen oder Klettern) und der Schutzfläche darunter - Ihrer Spiel-Ausrüstung.

X3.1.4.3 Kontrollieren Sie den Schutzbelag häufig auf Abnutzung.

X3.1.5 Platzierung - Richtige Platzierung und Wartung von Schutzbelägen ist unerlässlich. Stellen Sie sicher, dass:

X3.1.5.1 Sie die Oberfläche mindestens 6 Fuß vom Gerät in alle Richtungen anbringen.

X3.1.5.2 Sie bei Hin- und Herbewegungen den Schutzbelag vor und hinter der Schaukel auf einen Abstand von der doppelten Höhe der oberen Stange ausdehnen, an der die Schaukel aufgehängt ist.

9 Diese Informationen wurden aus den CPSC-Publikationen "Playground Surfacing - Technical Information Guide" und "Handbook for Public Playground Safety" extrahiert. Kopien dieser Berichte erhalten Sie, indem Sie eine Postkarte senden an: Amt für öffentliche Angelegenheiten, US. Consumer Product Safety Commission, Washington, D.C., 20207 oder rufen Sie die kostenlose Hotline an: 1-800-638-2772.

Die American Society for Testing und Materials nimmt keine Stellung in Bezug auf die Gültigkeit eines Elternrechts ein, das in Verbindung mit irgendeinem in dieser Norm erwähnten Artikel geltend gemacht wird. Benutzern dieser Norm wird ausdrücklich empfohlen, dass die Gültigkeit von solchen übergeordneten Rechten und die Gefahr der Verletzung solcher Rechte vollständig der eigenen Verantwortung unterliegen.

Die Norm kann jederzeit vom zuständigen technischen Ausschuss überprüft werden und muss alle fünf Jahre überprüft werden. Wenn sie nicht überarbeitet wird, wird sie entweder genehmigt oder zurückgezogen. Ihre Kommentare sind entweder zur Überarbeitung dieser Norm oder für zusätzliche Standards willkommen und sollten an den ASTM Hauptsitz gerichtet werden. Ihre Kommentare werden bei einer Sitzung des zuständigen technischen Ausschusses, an der Sie teilnehmen können, sorgfältig geprüft. Wenn Sie der Meinung sind, dass Ihre Kommentare nicht fair behandelt wurden, sollten Sie Ihre Meinung dem ASTM-Ausschuss für Normen mitteilen. 100 Barr Harbor Drive, West Conshohocken, PA 19428.

Spielset Montageanleitung FAQs:

1. *Muss der Bereich für das Spielset eben sein? Ja. Backyard Discovery empfiehlt, das Spielset für maximale Sicherheit und maximale Haltbarkeit auf einer ebenen Fläche zu platzieren. Die mitgelieferten Pflöcke sollten verwendet werden, um es sicher am Boden zu befestigen.*

2. *Welche Größe des Bereichs ist für das Spielset empfohle Backyard Discovery empfiehlt für maximale Sicherheit einen Umfang von mindestens 6 Fuß um das Spielset herum.*

3. *Welcher Altersbereich ist für das Spielset geeigne Backyard Discovery Spielsets sind für Kinder zwischen 3 und 10 Jahren empfohlen.*

4. *Wurde das Holz mit Chemikalien bearbeite Backyard Discovery verwendet 100% chinesisches Zedernholz, was natürlicherweise gegen Schädlinge, Zersetzung und Holzfäule resistent ist. Um dabei zu helfen, die Sicherheit Ihres Kindes zu gewähren, ist das Holz komplett frei von Chemikalien und wir verwenden kein druckbehandeltes Holz. Die Farbe, die wir verwenden, ist ein Decklack, der auf einem wasserbasierten Produkt basiert, die nur zu Schönheitszwecken angebracht ist.*

5. *Wie oft sollte das Spielset gestrichen werde*

Backyard Discovery empfiehlt das Spielset einmal pro Jahr zu streichen. Dabei kann eine wasser- oder ölbasierte Farbe je nach Wunsch des Kunden verwendet werden.

6. *Warum sieht es so aus, als würde meine Schaukel Risse bekomme*

Holz ist ein natürliches Material; keine zwei Teile sind exakt gleich. Jedes Teil besitzt seine eigenen Eigenschaften und Persönlichkeit und reagiert verschieden auf Klimaveränderungen. Wenn Holz den Elementen ausgesetzt ist, bilden sich "Haarrisse". Ein Haarriss ist die radiale Trennung der Holzfasern, die mit der Maserung des Holzes verlaufen. Diese werden durch Temperaturveränderungen und Feuchtigkeitsbedingungen verursacht. Ein Haarriss ist kein wirklicher Riss - er beeinträchtigt die Stärke oder Haltbarkeit des Holzes oder die Integrität des Spielsets nicht.

7. *Kommen die Backyard Discovery Spielsets mit einer Garanti*

Ja. Alle Backyard Discovery Produkte haben eine 1-Jahres Ersatzgarantie für alle Teile bei Herstellerdefekten. Unser Holz besitzt eine Garantie für Holzfäulnis und Zersetzung. Bitte schauen Sie sich die Garantiedetails für mehr Informationen an.

8. *Wie fängt man am besten an, das Spielset aufzubaue*

Backyard Discovery empfiehlt, alle Teile aus den Boxen herauszunehmen und sie nach Teilenummer zu sortieren, bevor Sie mit der Montage beginnen. Dies wird nicht nur eine schnellere Montage ermöglichen, sondern auch Teile identifizieren, die fehlen oder beschädigt sind, damit sie vor der Montage ersetzt werden können. Wenn Teile fehlen oder ausgetauscht werden müssen, gehen Sie auf www.backyarddiscovery.com/support und befolgen Sie die Anweisungen, um sie zu bestellen. Lesen Sie als nächstes die Montageanleitung und legen Sie die Werkzeuge bereit, die in diesem Handbuch empfohlen werden. Wenn die Montageanleitung verloren gegangen ist oder verlegt wurde, kann eine neue Anleitung auf der Backyard Discovery Webseite ausgedruckt werden: www.backyarddiscovery.com.

9. *Das Spielset scheint zu sehr zu wackeln oder schaukeln. Woran liegt da*

Wackeln wird durch unebenen Untergrund oder Hindernisse wie Steine, Wurzeln, etc. unter den Bodenhalterungen ausgelöst. Diese sollten entfernt werden und der Boden darunter eingeebnet werden, damit ein Wackeln verhindert wird. Stellen Sie auch sicher, dass das Spielset sicher mit den mitgelieferten Pflöcken im Boden verankert ist.

10. *Die 2"x4" Platten besitzen nicht die Maße 2"x 4". Warum nic*

In den USA ist es gängige Praxis, Holzabmessungen mit den groben Schnittgrößen des Sägewerks zu beschreiben und nicht mit den fertigen Größen. Einzelhändler, Baumärkte, etc. verwenden alle diese akzeptierte Praxis um Holzabmessungen zu beschreiben. Allerdings sind Backyard Discovery Spielsets mit den tatsächlichen Maßen entworfen und konstruiert, so dass alles richtig zusammenpasst und während des Bestehens des Spielsets so bleibt.

11. *Der Endbalken ist oben und unten nicht gerade. Warum nic*

Das ist normal. Backyard Discovery designt die Spielsets auf diese Weise, damit sie besonders stabil sind. Der kleine Winkel erhöht die Stärke und verringert Wackeln und Drehen.

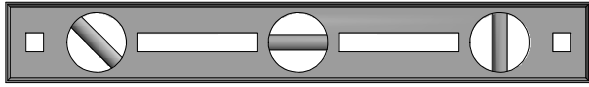
12. *Die S-Haken für die Schaukel schließen sich nicht. Woran liegt d*

Backyard Discovery empfiehlt, sie auf eine harte Oberfläche, wie z.B. Beton zu legen (tun sie das nicht auf einem Material, was verbeulen kann, wie beispielsweise Metall, bearbeitetes Holz oder Glas, das brechen kann!). Es wird ein paar Schläge erfordern, aber die Haken werden sich schließen.

Für mehr Informationen und häufig gestellte Fragen, schauen Sie bitte auf unsere Webseiten unter www.backyarddiscovery.com.

Für die Montage benötigte Werkzeuge:

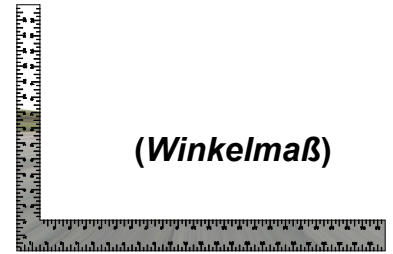
(Dies sind die Werkzeuge, die normalerweise für die Montage unserer Outdoor-Produkte benötigt werden. Diese Werkzeuge sind nicht im Lieferumfang des Outdoor-Produkts enthalten.)



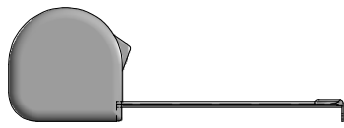
(Wasserwaage)



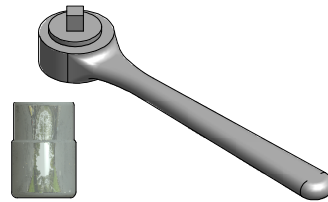
(Gabelschlüssel 1/2")



(Winkelmaß)



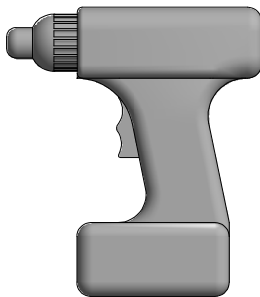
(Maßband)



(3/8" Antriebsratsche, 1/2" STD Steckschlüssel 1/2"tiefe Steckschlüssel)



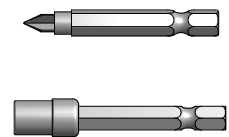
(Klauenhammer)



(Akkubohrmaschine oder elektrische Bohrmaschine)



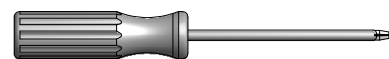
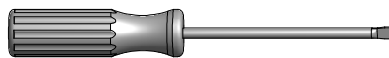
(3/16" , 5/16" , 1/8" & 3/8" Bohraufsätze)



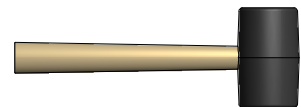
(Bohraufsätze: Steckaufsatz für Kreuzschlitzschraubenzieher und Steckschlüssel-Einsatz)



(Ein Erwachsener mit einem erwachsenen Helfer)



(Kreuzschlitzschraubenzieher & gerader Klingenschraubendreher)



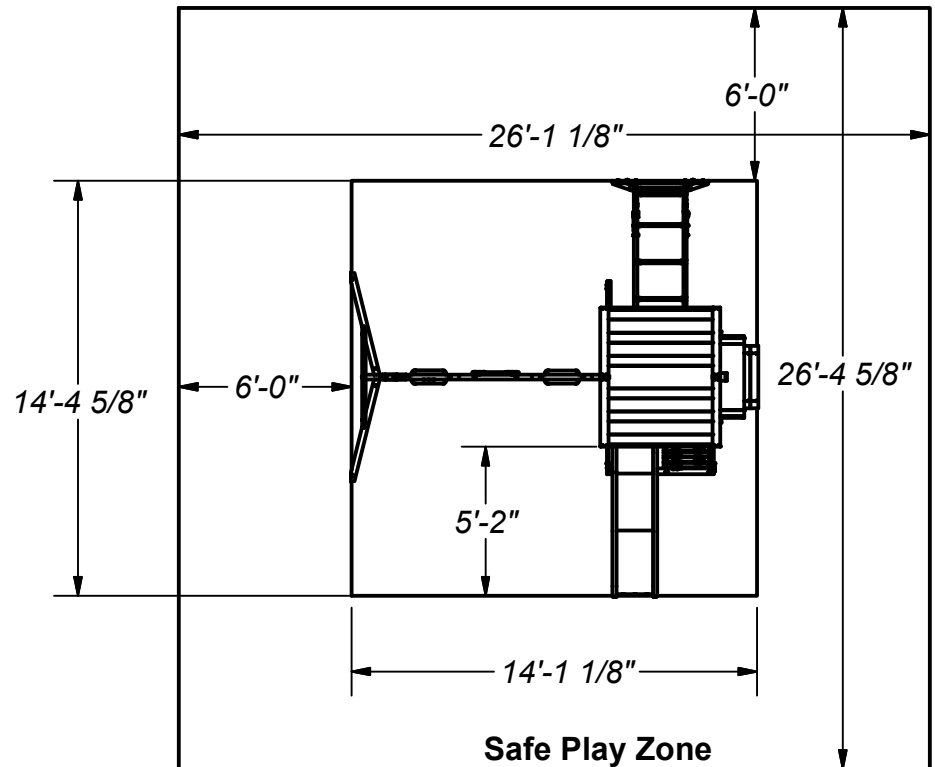
(Gummihammer - Optional)



(Leiter)

Grundlegende Aufbau Abmessungen

Stellen Sie das Gerät auf einen ebenen Boden, mindestens 6 Fuß [2 m] von einer Konstruktion oder einem Hindernis wie einem Zaun, einer Garage, einem Haus, überhängenden Ästen, Wäscheleinen oder elektrischen Leitungen entfernt auf.



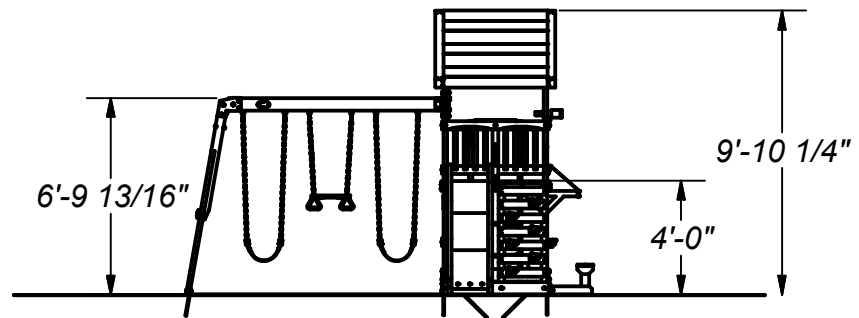
Allgemeine Information:

Ihr Set wurde nur für Kinder und nur für den Wohngebrauch entwickelt.

Ein Maximum von 150 Pfund pro Kind ist für Spielgeräte empfohlen, die für den einzelnen Gebrauch vorgesehen sind.

Ein Maximum von 120 Pfund pro Kind ist für Spielgeräte empfohlen, die für den Gebrauch mit mehreren vorgesehen sind.

Ein Maximum von 9 Kindern ist für dieses Schaukelset vorgesehen.



Spielhöhe: 14'-11 1/2" [2.7 m]
Maximale Sturzhöhe: 6'-4 1/2" [1.9 m]

Wichtige Montage Anmerkungen

- 1) Während Sie das Gerät aufstellen, nehmen Sie sich vor und nach jeder Phase Zeit, um sicherzustellen, dass es eben ist. Wenn die Spielburg nicht eben ist, dann wird die Montage schwierig sein und es kann zu einem falschen Aufbau kommen. Extra Sorgfalt ist nötig, um sicherzugehen, dass die Spielburg rechteckig ist.
- 2) Ziehen Sie die Bolzen fest an, ziehen Sie die Muttern an den Bolzen fest, die bündig mit dem Rohr oder Element sind.
- 3) Schenken Sie den ARTIKELN, DIE FÜR JEDE PHASE NÖTIG SIND besondere Aufmerksamkeit. Sie können eine wertvolle Hilfe sein, wenn Sie Ihr Holz und die Teile anordnen. Die Montage wird einfacher sein, wenn die Artikel nach Phase geordnet sind.
- 4) Seien Sie sehr aufmerksam, um sicherzustellen, dass sie die korrekten Teile in den korrekten Phasen verwenden. Die falschen Teile zu verwenden kann zu einer falschen Montage führen.
- 5) Wenn eine Einschlagmutter verwendet wird, befolgen Sie diese Anweisungen. Setzen Sie die Einschlagmutter auf das vorgebohrte Loch. Schlagen Sie sie mit einem Hammer ein. Platzieren Sie den Bolzen mit Unterlegscheibe an der gegenüberliegenden Seite. Ziehen Sie sie mit der Hand fest, um sicherzugehen, dass der Bolzen in der Einschlagmutter sitzt. Ziehen Sie ihn NICHT zu fest.
- 6) Lesen Sie sich alle Schritte jeder Phase durch. Die beschriebenen Schritte können Informationen enthalten, die auf den Zeichnungen nicht zu sehen sind.

Identifizierung der Bauteile

Holzkomponenten (NICHT MAßSTÄBLICH)



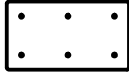
- (1) M77 - RUTSCHEN STREBE - W100544
5/8"x3 3/8"x17 1/4" (16x86x438)



- (2) M78 - MITTLERER RUTSCHEN-STREBE - W100545
5/8"x3 3/8"x17 1/4" (16x86x438)



- (1) E4 - PFOSTEN - W2A01970
1 3/8"x3 3/8"x57 3/8" (36x86x2274)



- (4) Q2 - SANDKASTEN-SITZUNTERSTÜTZUNG - W4L06434
1"x4 3/8"x8" (24x112x202)



- (4) J9 - STÜTZBRETT - W4L06064
1"x2 3/8"x3" (24x60x76)



- (2) J2 - REGALSTÜTZE - W4L06903
1"x2 3/8"x2 3/8" (24x60x60)



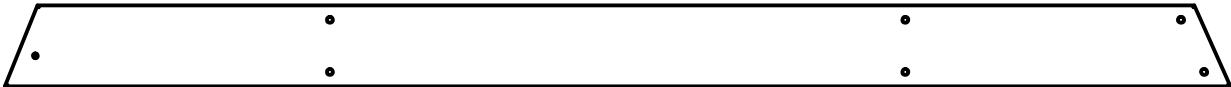
- (1) E1 - PFOSTEN - W4L06890
1 3/8"x3 3/8"x89 1/2" (36x86x2274)



- (1) E2 - PFOSTEN - W4L06891
1 3/8"x3 3/8"x89 1/2" (36x86x2274)



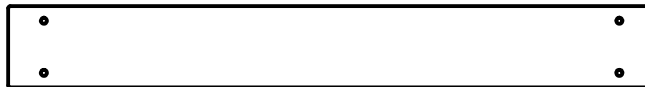
- (1) E3 - PFOSTEN - W4L06892
1 3/8"x3 3/8"x89 1/2" (36x86x2274)



- (1) K1 - BODENPLATTE - W4L06893
5/8"x5 1/4"x79 7/8" (16x134x2028)



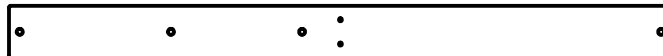
- (4) K2 - BODENPLATTE - W4L06894
5/8"x5 1/4"x43 1/4" (16x134x1097)



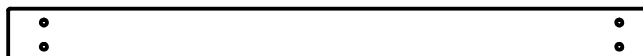
- (2) K3 - BODENPLATTE - W4L06896
5/8"x5 1/4"x42 1/8" (16x134x1070)



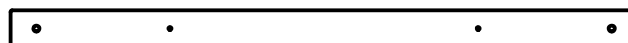
- (1) M1 - SICHERHEITSPLATTE - W4L06895
5/8"x3 3/8"x40 7/8" (16x86x1038)



- (1) M2 - BODENLEISTE - W4L06897
5/8"x3 3/8"x43 1/4" (16x86x1097)



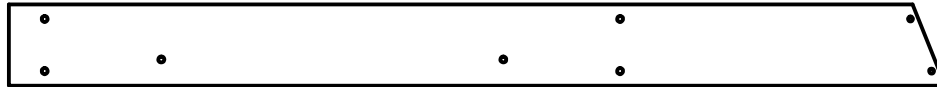
- (1) H1 - BODENLEISTE - W4L06898
1"x3 3/8"x42 1/8" (24x86x1070)



- (1) J1 - WANDLEISTE - W4L06900
1"x2 3/8"x40 7/8" (24x60x1038)

Identifizierung der Bauteile

Holzkomponenten (NICHT MAßSTÄBLICH)



(1) K4 - BODENPLATTE - W4L06899
5/8"x5 1/4"x61" (16x134x1549)



(1) K5 - SERVIERREGAL - W4L06902
5/8"x5 1/4"x40 7/8" (16x134x1038)



(1) K6 - BODENPLATTE - W4L06904
5/8"x5 1/4"x44 1/2" (16x134x1129)



(1) J3 - WINKELSTÜTZE - W4L06905
1"x2 3/8"x47 1/4" (24x60x1200)



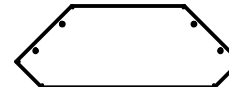
(1) J6 - LEITERLEISTE - W4L06910
1"x2 3/8"x50 1/8" (24x60x1273)



(1) N1 - MARKISENBRETT - W4L06907
5/8"x2 3/8"x34 1/8" (16x60x866)



(4) H2 - DECK-STÜTZE - W4L06909
1"x3 3/8"x18 3/4" (24x86x475)



(2) G2 - SANDKASTENSITZ - W4L06433
1"x5 1/4"x14 5/8" (24x134x370)



(2) J4 - MARKISENBRETT - W4L06906
1"x2 3/8"x14 1/8" (24x60x358)



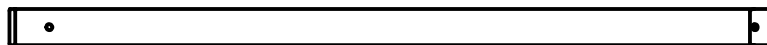
(7) O1 - ZAUNLATTE - W4L06901
5/8"x1 3/8"x13 1/4" (16x34x336)



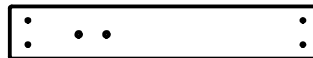
(1) M3 - LEITERSPROSSE - W4L06912
5/8"x3 3/8"x20 1/4" (16x86x515)



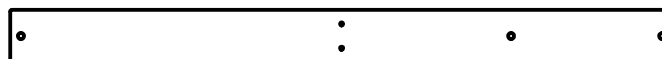
(2) J5 - MARKISENSTÜTZE - W4L06908
1"x2 3/8"x11 3/4" (24x60x298)



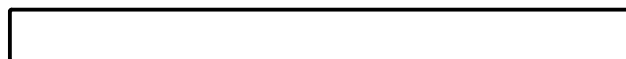
(1) J7 - LEITERLEISTE - W4L06911
1"x2 3/8"x50 1/8" (24x60x1273)



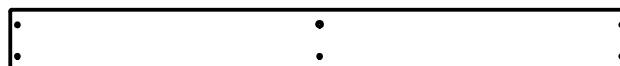
(6) M4 - LEITERSPROSSE - W4L06913
5/8"x3 3/8"x20 1/4" (16x86x515)



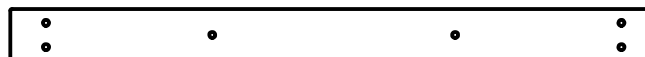
(1) M5 - BODENLEISTE - W4L06914
5/8"x3 3/8"x43 1/4" (16x86x1097)



(1) H3 - BODENSTÜTZE - W4L06915
1"x3 3/8"x40 7/8" (24x86x1038)



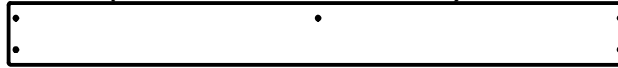
(1) Y1 - BODENPLATTE - W4L06916
5/8"x4"x40 3/8" (16x102x1024)



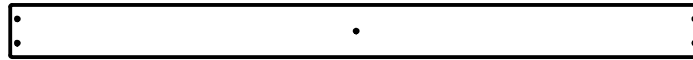
(1) H10 - BODENLEISTE - W4L07317
1"x3 3/8"x42 1/8" (24x86x1070)

Identifizierung der Bauteile

Holzkomponenten (NICHT MAßSTÄBLICH)



- (1) Y2 - BODENPLATTE - W4L06917
5/8"x4"x40 3/8" (16x102x1024)



- (10) M6 - BODENPLATTE - W4L06918
5/8"x3 3/8"x45 1/8" (16x86x1145)



- (2) M7 - WANDLEISTE - W4L06919
5/8"x3 3/8"x41 1/2" (16x86x1054)



- (2) M8 - WANDLEISTE - W4L06920
5/8"x3 3/8"x42 1/8" (16x86x1070)



- (1) M9 - WANDLEISTE - W4L06941
5/8"x3 3/8"x43 1/4" (16x86x1097)



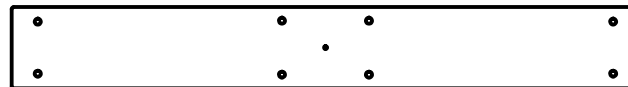
- (1) M10 - WANDLEISTE - W4L06942
5/8"x3 3/8"x43 1/4" (16x86x1097)



- (1) M11 - GEBOGENE WANDLEISTE - W4L06943
5/8"x3 3/8"x43 1/4" (16x86x1097)



- (23) O2 - ZAUNLATTE - W4L06944
5/8"x1 3/8"x18 1/4" (16x34x465)



- (1) G1 - SCHAUKELBALKENHALTERUNG - W4L06945
1"x5 1/4"x40 7/8" (24x134x1038)



- (2) H4 - HORIZONTALE PLANENSTÜTZE - W4L06946
1"x3 3/8"x56 1/8" (24x86x1425)



- (1) J8 - WANDPLATTE - W4L06947
1"x2 3/8"x25" (24x60x634)



- (2) O3 - SICHERHEITSPLATTE - W4L06948
5/8"x1 3/8"x40 7/8" (16x34x1038)



- (2) H5 - HORIZONTALE PLANENSTÜTZE - W4L06949
1"x3 3/8"x48 3/4" (24x86x1237)

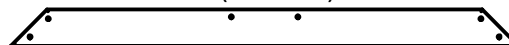


- (4) H6 - DACHPLATTE - W4L06950
1"x3 3/8"x40 3/8" (24x86x1025)



- (1) T1 - DACHPLATTE - W4L06951
1"x1 3/8"x48 3/4" (24x34x1237)

- (2) J10 - DACHPLATTE - W4L06952
1"x2 3/8"x4" (24x60x102)



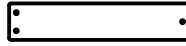
- (2) N2 - DACHPLATTE - W4L06953
5/8"x2 3/8"x33 1/8" (16x60x840)

Identifizierung der Bauteile

Holzkomponenten (NICHT MASSSTÄBLICH)



- (2) Y3 - SONNENSCHIEB HALBMOND - W4L06954
5/8"x4"x12" (16x102x306)



- (2) N3 - SONNENSCHIEB BRETT - W4L06955
5/8"x2 3/8"x11 3/4" (16x60x299)



- (4) N4 - SONNENSCHIEB BRETT - W4L06956
5/8"x2 3/8"x8 1/8" (16x60x205)



- (1) O4 - MARKISENBRETT - W4L06957
5/8"x1 3/8"x32 1/4" (16x34x818)



- (1) SB74 - SCHWINGBALKEN VERLÄNGERT - W4L06961
2"x5 1/4"x89 1/2" (50x134x2274)



- (2) E77 - WINKELSTÜTZE - W4L06962
1 3/8"x3 3/8"x74 3/8" (36x86x1890)



- (1) W71 - SCHWINGENTRÄGERUNTERSTÜTZUNG - W4L06963
2"x3 3/8"x49 5/8" (50x86x1260)



- (2) E5 - KLETTERGERÜST PFOSTEN - W4L06964
1 3/8"x3 3/8"x70 3/8" (36x86x1786)



- (2) H81 - KLETTERGERÜST STÜTZE - W4L06965
1"x3 3/8"x19 3/8" (24x86x492)



- (1) M82 - KLETTERGERÜST BODENPLATTE - W4L06966
5/8"x3 3/8"x40 3/8" (16x86x1026)



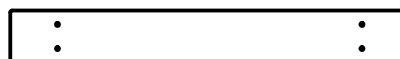
- (2) H7 - BANKPLATTE - W4L06967
1"x3 3/8"x18 1/8" (24x86x460)



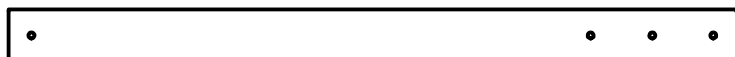
- (2) H8 - BANK AUFRECHT - W4L06968
1"x3 3/8"x11 3/4" (24x86x300)



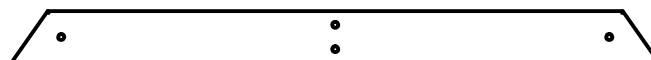
- (2) H9 - BANK-SITZ-UNTERSTÜTZUNG - W4L06969
1"x3 3/8"x6 1/2" (24x86x166)



- (2) M12 - BANK SITZ - W4L06970
5/8"x3 3/8"x26" (16x86x660)



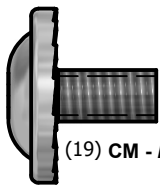
- (2) E7 - KLETTERGERÜST LEISTE - W4L06938
1 3/8"x3 3/8"x48" (36x86x1219)



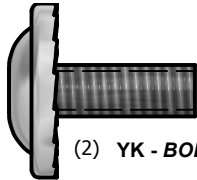
- (1) H79 - ENDSTÜTZE - W4L06923
1"x3 1/2"x42" (24x86x1072)

Identifizierung der Bauteile

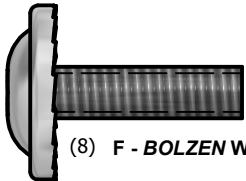
Eisenwaren



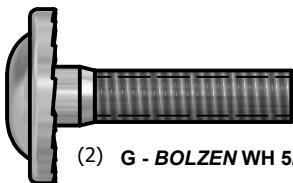
(19) CM - BOLZEN WH 5/16x1/2 - H100115



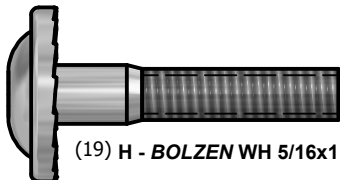
(2) YK - BOLZEN WH 5/16x3/4 - H100222



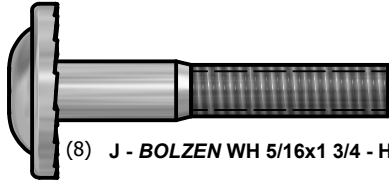
(8) F - BOLZEN WH 5/16x1 - H100008



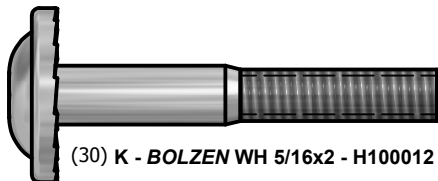
(2) G - BOLZEN WH 5/16x1 1/4 - H100009



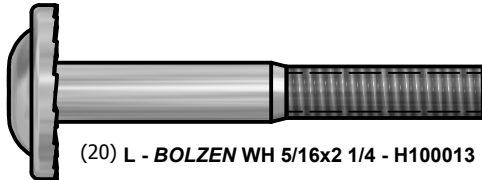
(19) H - BOLZEN WH 5/16x1 1/2 - H100010



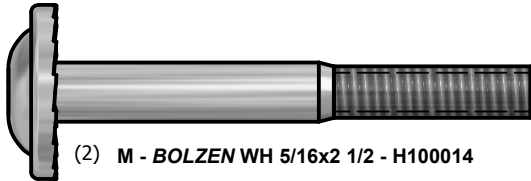
(8) J - BOLZEN WH 5/16x1 3/4 - H100011



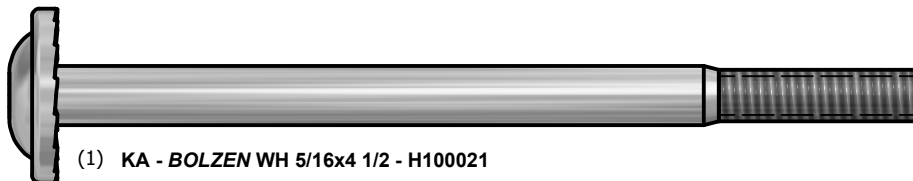
(30) K - BOLZEN WH 5/16x2 - H100012



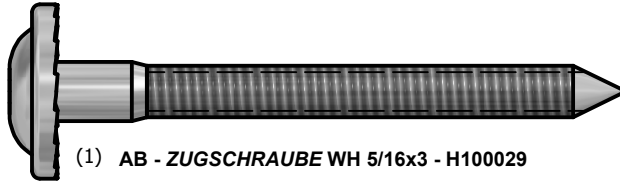
(20) L - BOLZEN WH 5/16x2 1/4 - H100013



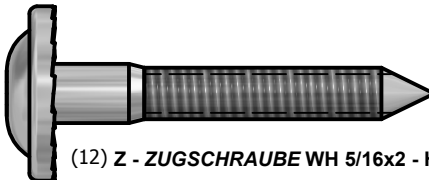
(2) M - BOLZEN WH 5/16x2 1/2 - H100014



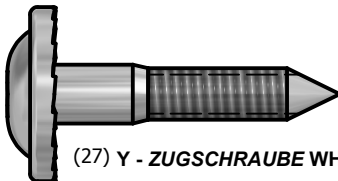
(1) KA - BOLZEN WH 5/16x4 1/2 - H100021



(1) AB - ZUGSCHRAUBE WH 5/16x3 - H100029



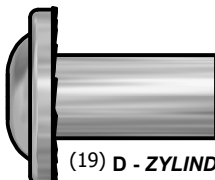
(12) Z - ZUGSCHRAUBE WH 5/16x2 - H100027



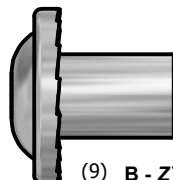
(27) Y - ZUGSCHRAUBE WH 5/16x1 1/2 - H100026



(2) C - ZYLINDER-MUTTER WH 5/16x1 1/2 - H100006



(19) D - ZYLINDER-MUTTER WH 5/16x7/8 - H100005



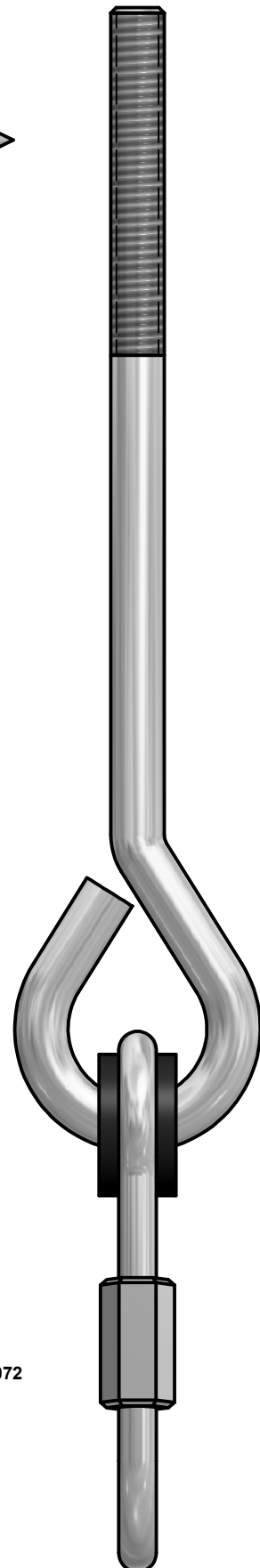
(9) B - ZYLINDER-MUTTER WH 5/16x5/8 - H100004



(15) BE - EINSCHLAGMUTTER 1/4 - H100072

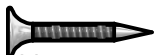


(82) BG - EINSCHLAGMUTTER 5/16 - H100074



(6) BZ - 9 1/2" SCHAUKELAUFHÄNGUNG SCHNELLVERBINDUNG - H100099

Identifizierung der Bauteile



(4) BM - SCHRAUBE PFH 6x3/4 - H100084



(13) BN - SCHRAUBE PFH 8x1 - H100085



(92) BR - SCHRAUBE PFH 8x1 1/8 - H100088



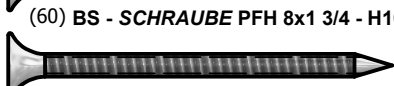
(39) BQ - SCHRAUBE PFH 8x1 1/4 - H100087



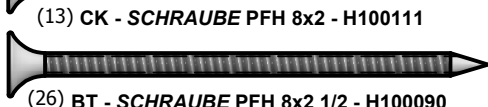
(96) BP - SCHRAUBE PFH 8x1 1/2 - H100086



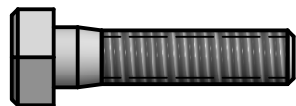
(60) BS - SCHRAUBE PFH 8x1 3/4 - H100089



(13) CK - SCHRAUBE PFH 8x2 - H100111



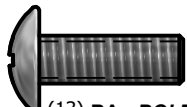
(26) BT - SCHRAUBE PFH 8x2 1/2 - H100090



(4) AJ - SECHSKANTSCHRAUBE 5/16x1 1/4 - H100042



(4) AN - SECHSKANTSCHRAUBE 5/16x2-3/4 - H100047



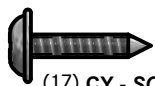
(13) BA - BOLZEN PTH 1/4x3/4 - H100063



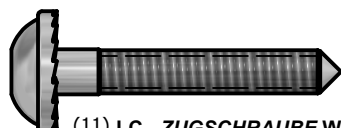
(2) AZ - BOLZEN PTH 1/4x1 1/4 - H100062



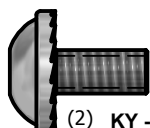
(17) CH - BLECHSCHRAUBE 14x1-1/2 - H100109



(17) CY - SCHRAUBE PWH 8x5/8 - H100128

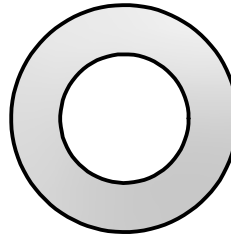


(11) LC - ZUGSCHRAUBE WH 1/4x1-1/2 - H100145

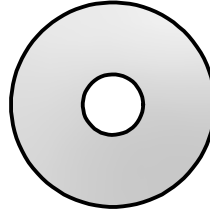


(2) KY - BOLZEN WH 1/4x1/2 - H100141

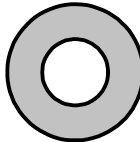
Eisenwaren



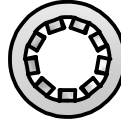
(7) CB - SICHERUNGSSCHEIBE 17x30 - H100103



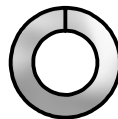
(16) CD - UNTERLEGSCHIEBE 8x27 - H100105



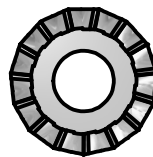
(11) CE - UNTERLEGSCHIEBE 9x18 - H100106



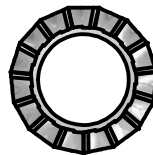
(24) CG - UNTERLEGSCHIEBE INT 8x15 - H100108



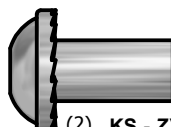
(4) BX - FEDERSCHIEBE 5/16 - H100095



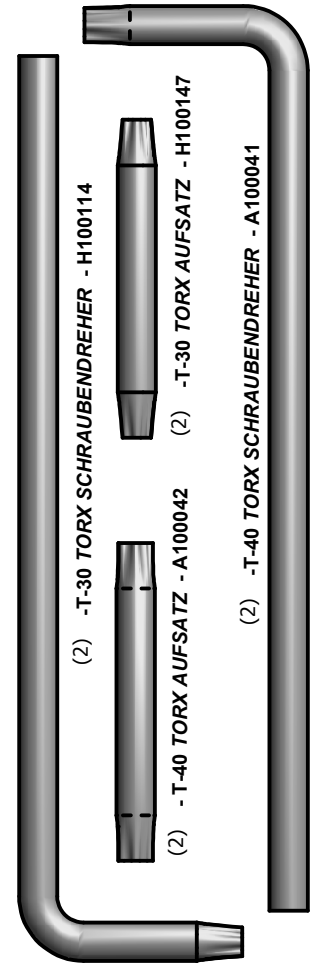
(105) AC - UNTERLEGSCHIEBE EXT 8x19 - H100030



(22) AD - UNTERLEGSCHIEBE EXT 12x19 - H100031



(2) KS - ZYLINDER-MUTTER WH 1/4x5/8 - H100136

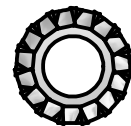


(2) -T-30 TORX SCHRAUBENDREHER - H100114

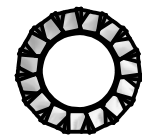
(2) -T-30 TORX AUFSATZ - H100147

(2) -T-40 TORX AUFSATZ - A100042

(2) -T-40 TORX SCHRAUBENDREHER - A100041



(10) KV - UNTERLEGSCHIEBE EXT 6x15 - H100138



(2) KW - UNTERLEGSCHIEBE EXT 8x15 - H100139



(9) CJ - KONTERMUTTER 5/16 - H100110

Identifizierung der Bauteile

Zubehör (NICHT MASSSTÄBLICH)



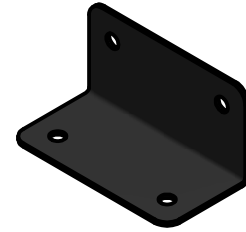
(6) FA - SCHNELLVERBINDUNG - A100069



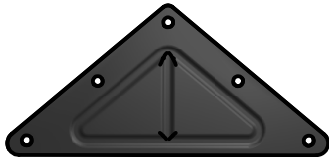
(3) - L-WINKEL BLAU 2.5x38x50x55 - A4M00584



(2) - L-WINKEL BLAU 32x51 - A4M00646



(2) GQ - L-WINKEL 66x66x127 BLAU - A100153



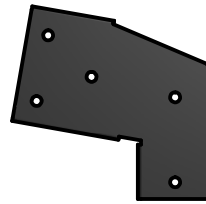
(2) SB - DREIECKPLATTE BLAU 100 5 LOCH - A100309



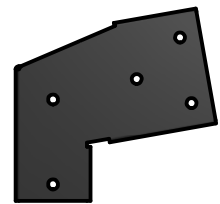
(1) SQ - "A" REVISIONSPLAKETTE - A100314



(1) - 90° L WINKEL - BLK - A4M00555



(1) - SCHWINGE EXT. HALTERUNG BLAU - LINKS - A4M00511



(1) - SCHWINGE EXT HALTERUNG BLAU - RECHTS - A4M00512



(4) - SEIL KETTE BLAU 51.25" - A6P00292



(2) - SEIL KETTE BLAU 31" - A6P00293



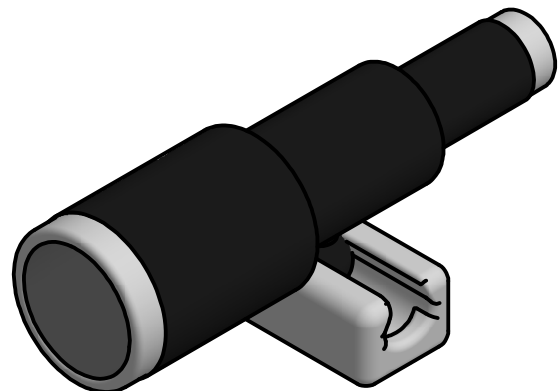
(8) - ERDSPIEß BETONSTAHL - A4M00527



(5) - METALLSCHLIESSE 559 BLAU - A4M00585



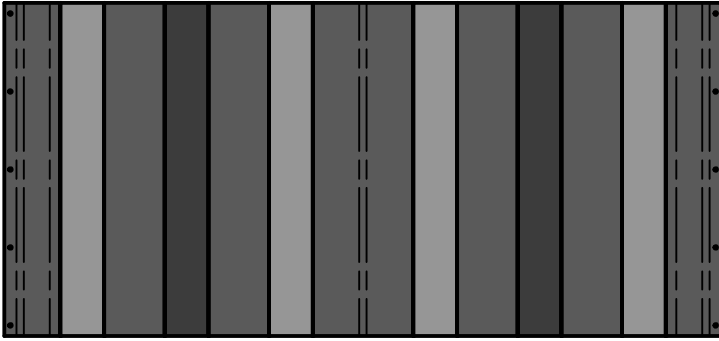
(1) - STEUERRAD BLAU / LIMETTE - A6P00125



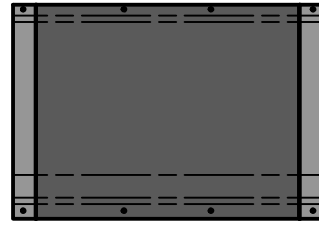
(1) - TELESKOP BLAU / LIMETTE - A6P00126

Identifizierung der Bauteile

Zubehör (NICHT MASSSTÄBLICH)



(1) - PLANE - A6P00123
43 1/4"x93 1/2" (1100x2374)



(1) - MARKISE - A6P00124
1/64"x32 1/4"x22 1/4" (.4x818x566)



(1) - RUTSCHE 8 'LIMETTE' - A6P00131



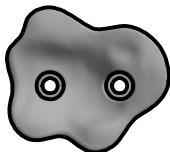
(1) GZ - RUTSCHSCHIENE 8' RECHTS BLAU - A100161



(1) HA - RUTSCHSCHIENE 8' LINKS BLAU - A100162



(2) HD - SCHWINGSITZ BLAU - A6P00133



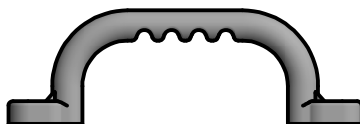
(2) - LIMETTE HC KLETTERSTEIN #1 - A6P00128



(2) - BLAUES HC KLETTERSTEIN #2 - A6P00040



(2) - CRANBERRY HC KLETTERSTEIN #1 - A6P00129



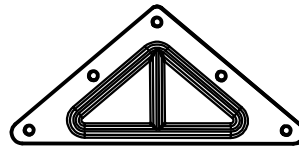
(4) - HANDGRIFF LIMETTE KUNSTSTOFF - A6P00127



(1) - BLAUES TRAPEZ - A6P00134



(1) E7 - KLETTERGERÜST LEISTE - W4L06938
1 3/8"x3 3/8"x48" (36x86x1219)

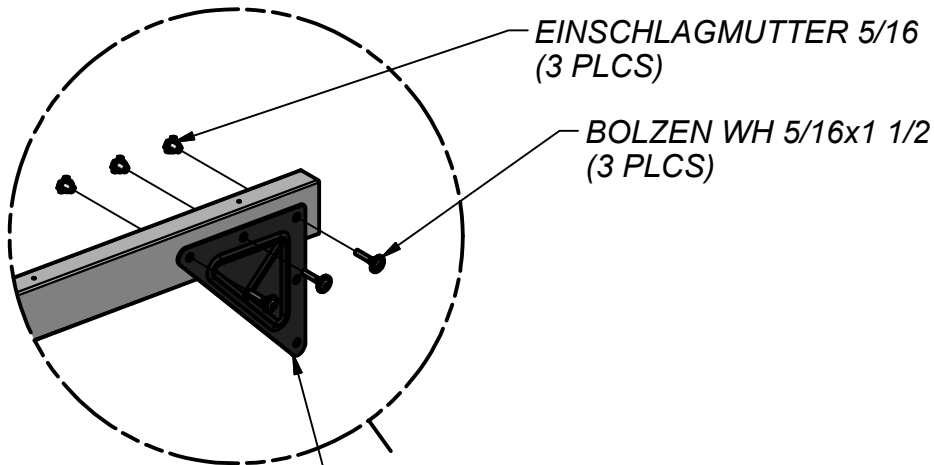


(1) SB - DREIECKPLATTE BLAU 100 5 LOCH - A100309

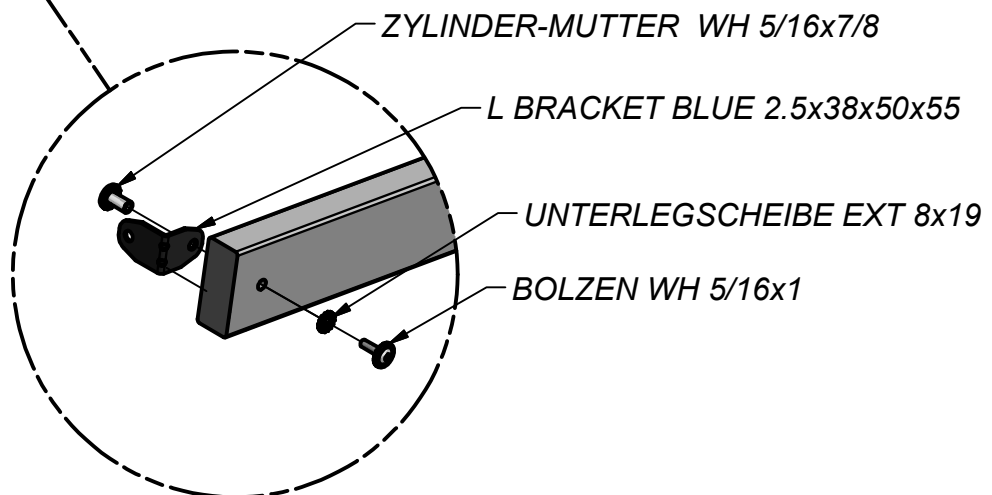
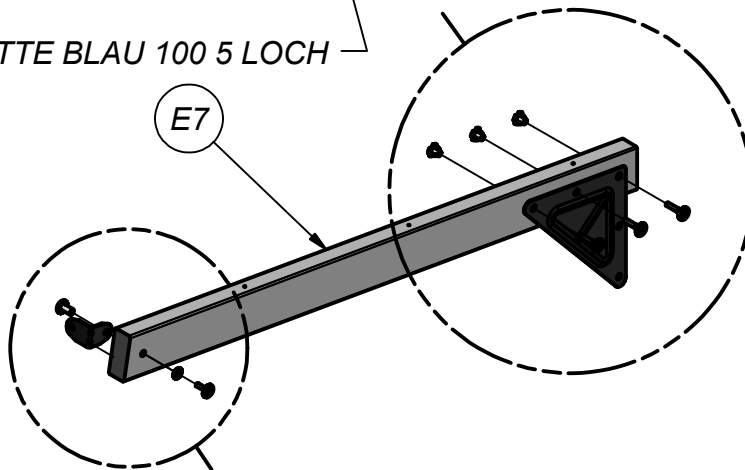


(1) - L-WINKEL BLUE 2.5x38x50x55 - A4M00584

KLETTERGERÜST MONTAGE SCHRITT 1



DREIECKPLATTE BLAU 100 5 LOCH



(1) BOLZEN WH 5/16x1

(3) BOLZEN WH 5/16x1 1/2

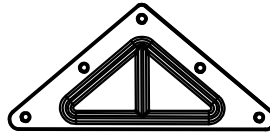
(1) UNTERLEGSCHLEIBE EXT 8x19

(3) EINSCHLAGMUTTER 5/16

(1) ZYLINDER-MUTTER WH 5/16x7/8



(1) E7 - KLETTERGERÜST LEISTE - W4L06938
1 3/8"x3 3/8"x48" (36x86x1219)

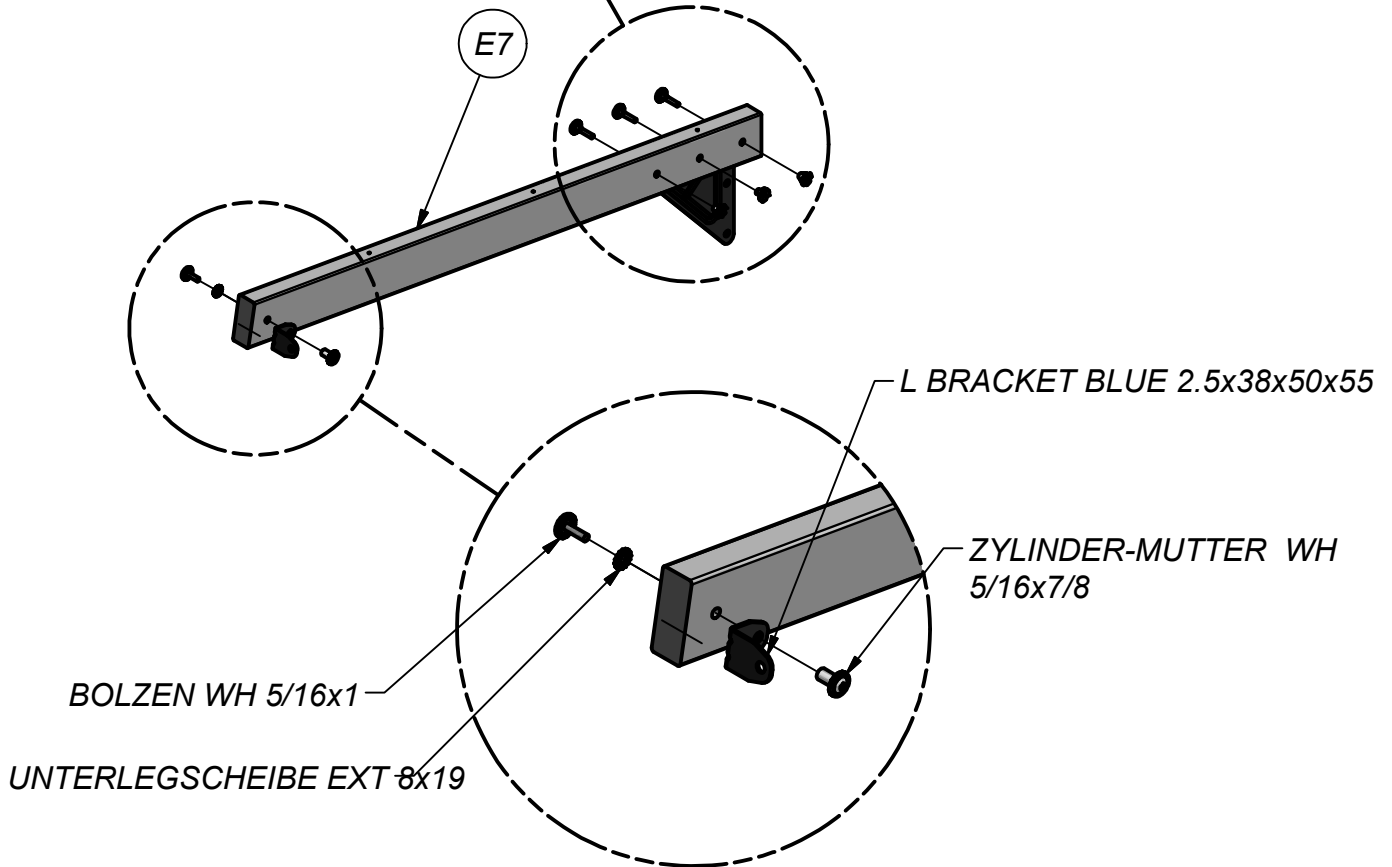
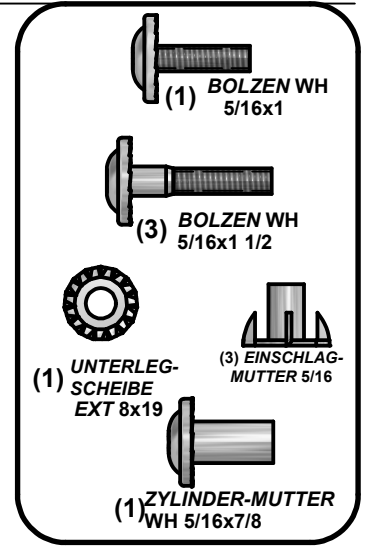
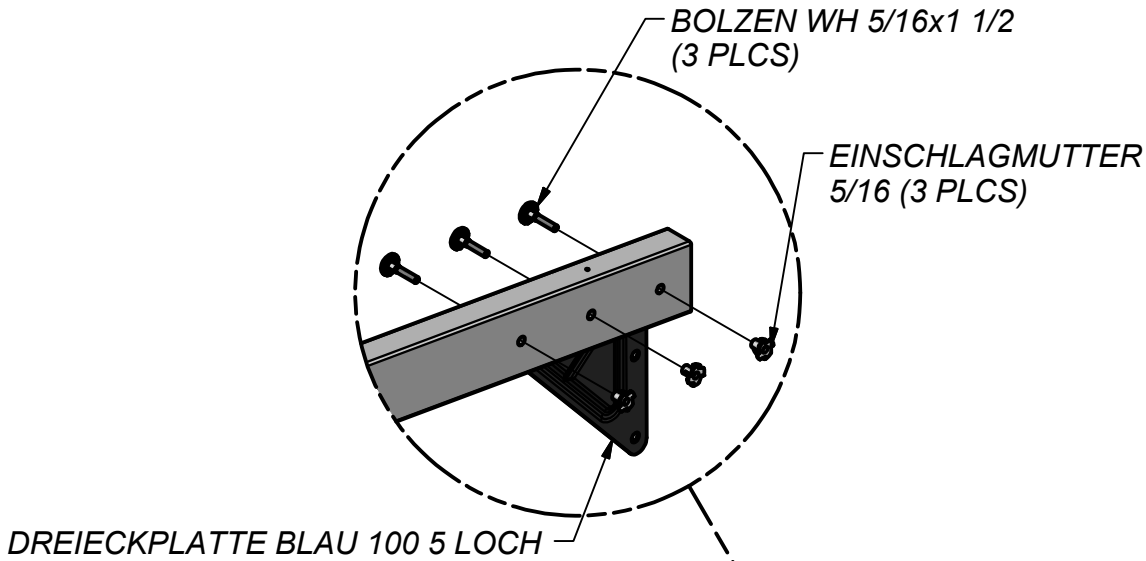


(1) SB - TRIANGLE PLATE BLUE 100 5 HOLE - A100309



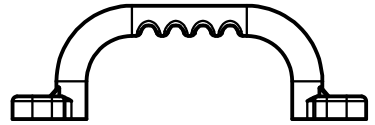
(1) - L-WINKEL BLUE 2.5x38x50x55 - A4M00584

KLETTERGERÜST MONTAGE SCHRITT 2





(1) **E5 - KLETTERGERÜST PFOSTEN - W4L06964**
 1 3/8"x3 3/8"x70 3/8" (36x86x1786)



(1) **- HANDGRIFF LIMETTE KUNSTSTOFF- A6P00127**

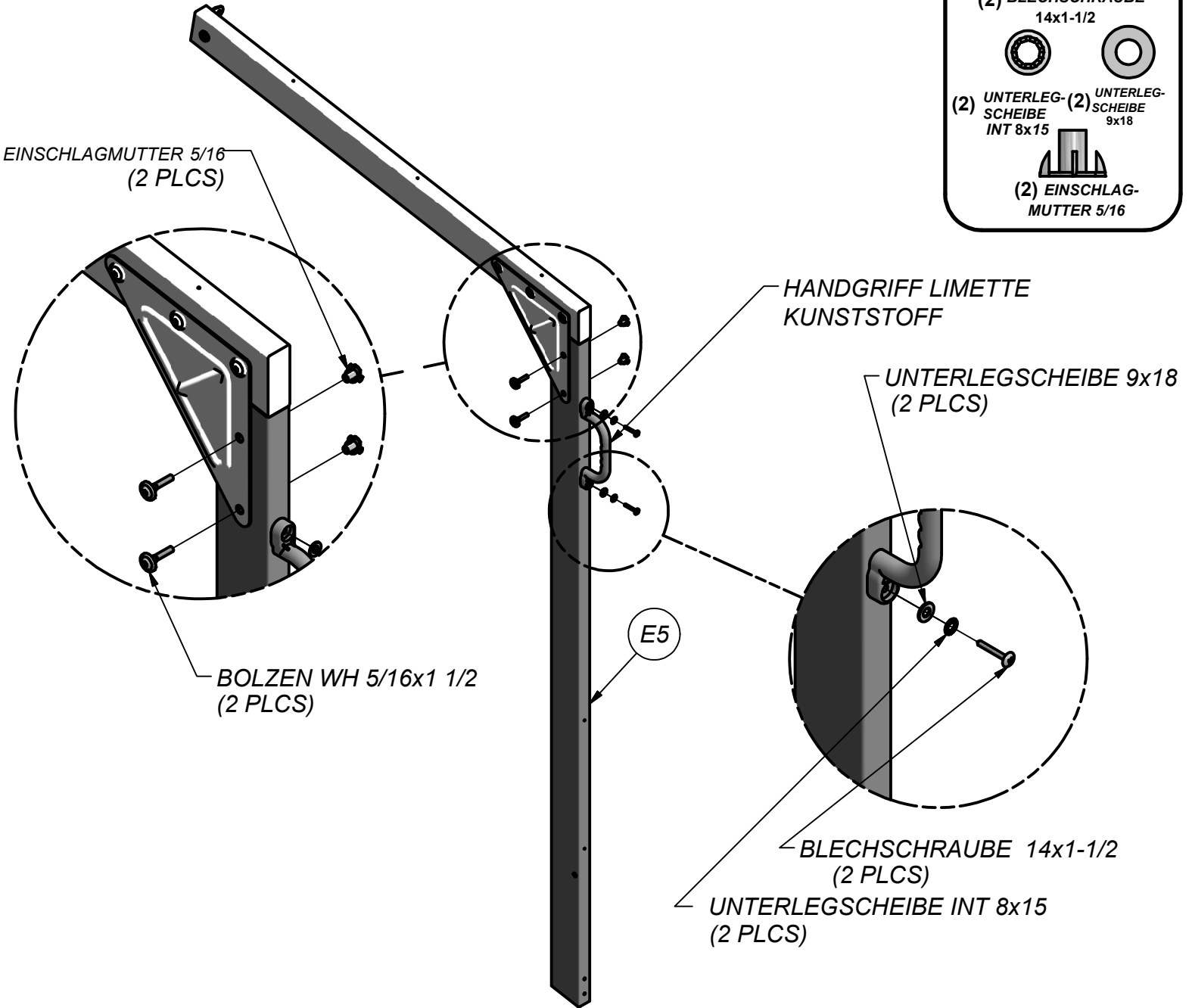
MONKEY BAR ASSEMBLY
SCHRITT 3

(2) **BOLZEN WH**
5/16x1 1/2

(2) **BLECHSCHRAUBE**
14x1-1/2

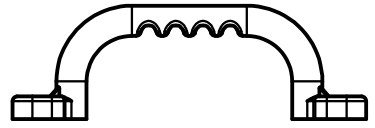
(2) **UNTERLEG-SCHEIBE INT 8x15** (2) **UNTERLEG-SCHEIBE 9x18**

(2) **EINSCHLAG-MUTTER 5/16**



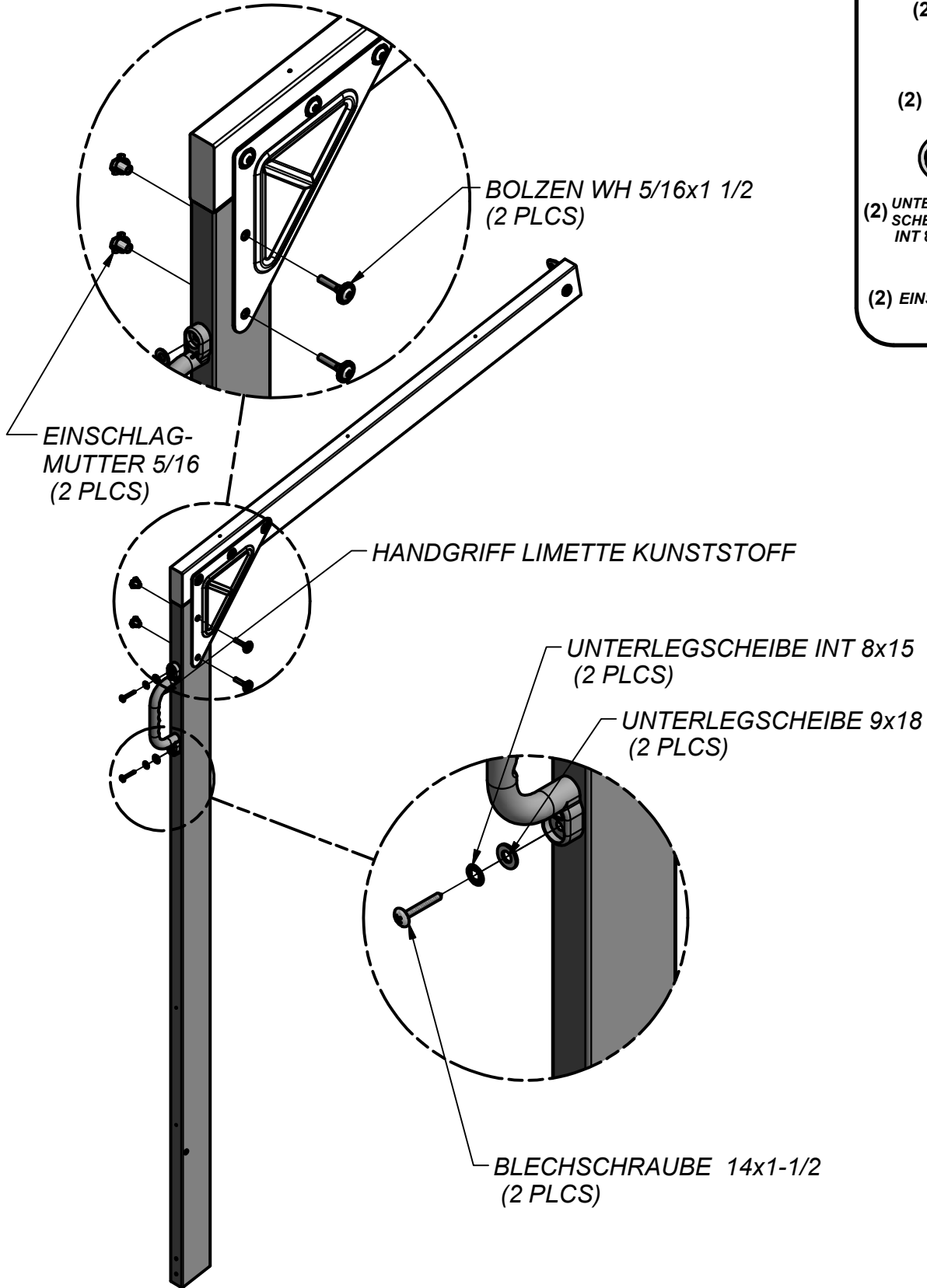


(1) E5 - KLETTERGERÜST PFOSTEN - W4L06964
1 3/8"x3 3/8"x70 3/8" (36x86x1786)



(1) - HANDGRIFF LIMETTE KUNSTSTOFF- A6P00127

KLETTERGERÜST MONTAGE SCHRITT 4



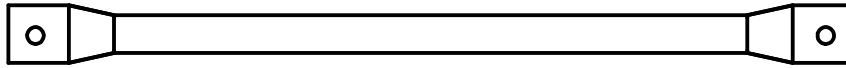
(2) BOLZEN WH 5/16x1 1/2

(2) BLECHSCHRAUBE 14x1-1/2

(2) UNTERLEGSCHIEBE INT 8x15

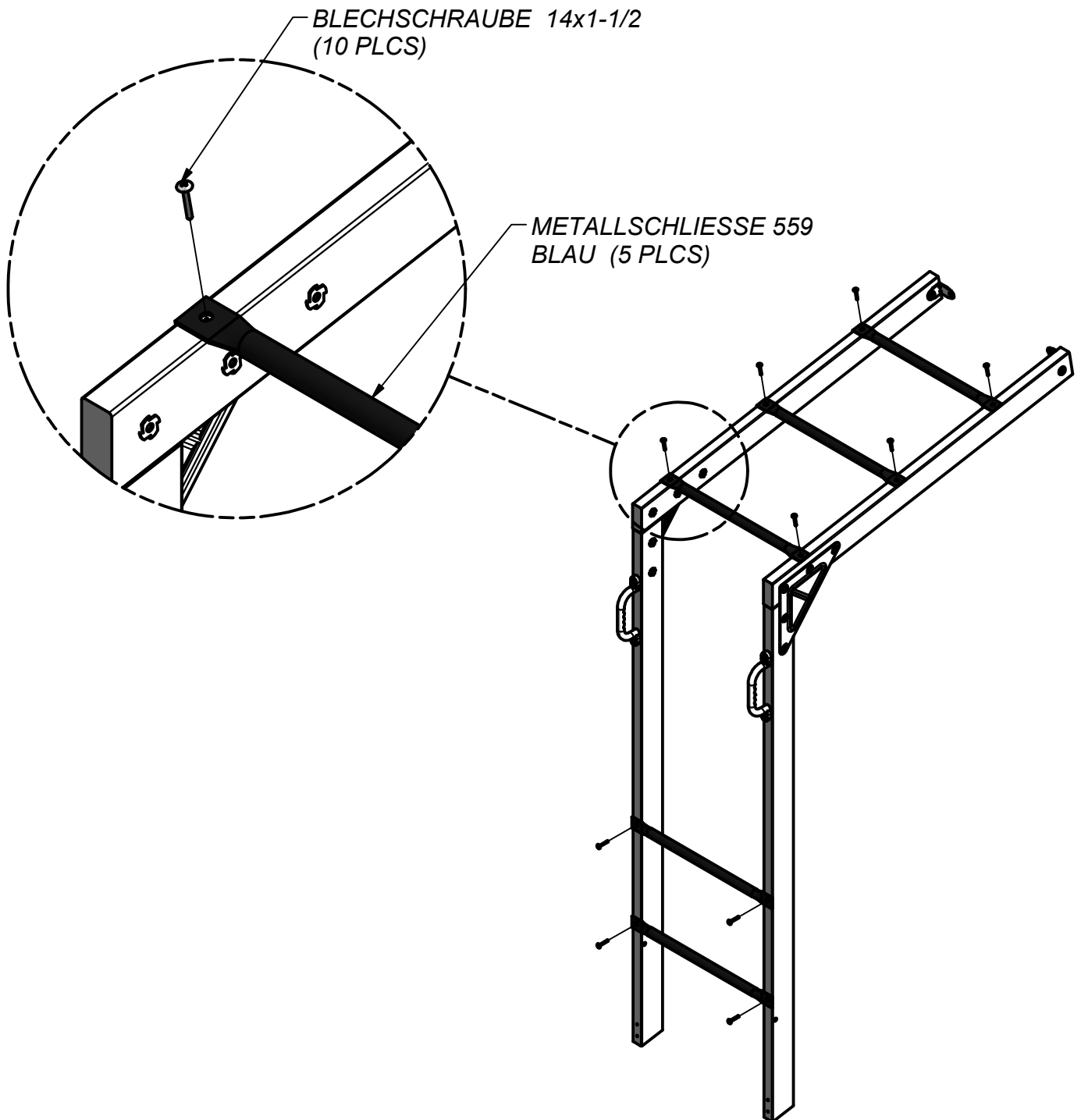
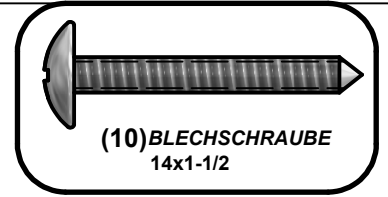
(2) UNTERLEGSCHIEBE 9x18

(2) EINSCHLAGMUTTER 5/16



(5) - METALLSCHLIESSE 559 BLAU - A4M00585

**KLETTERGERÜST MONTAGE
SCHRITT 5**



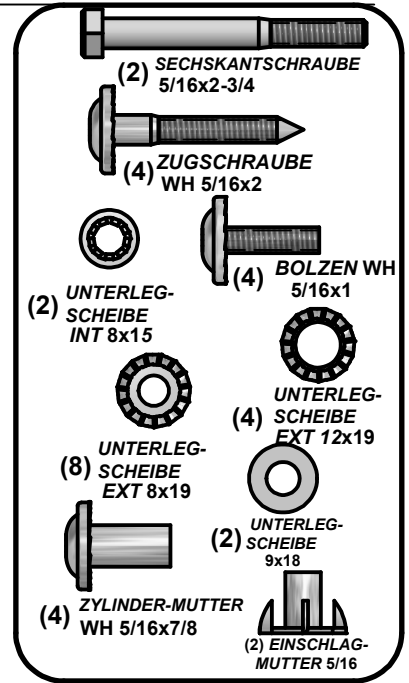
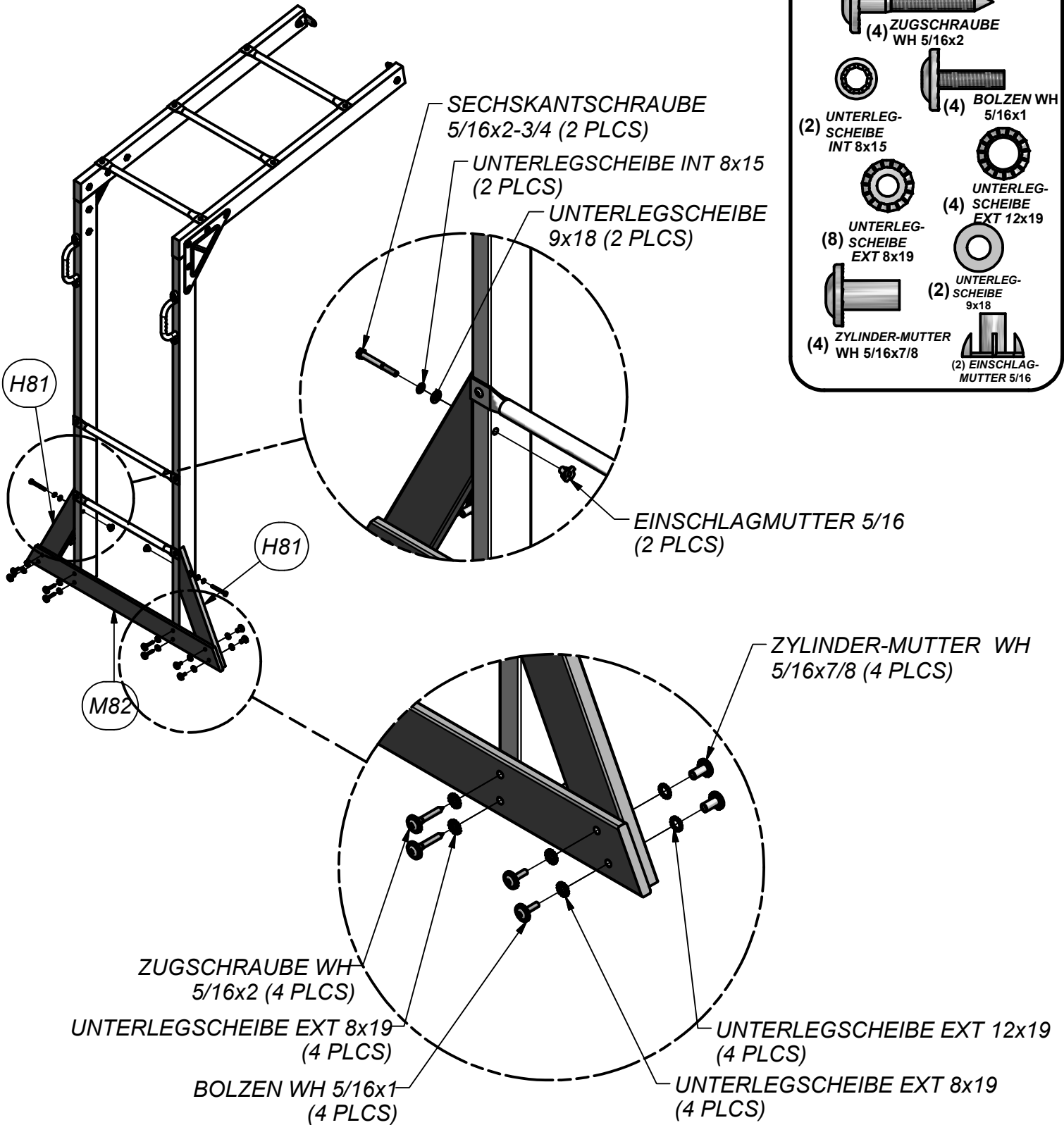


(2) H81 - KLETTERGERÜST STÜTZE - W4L06965
1"x3 3/8"x19 3/8" (24x86x492)



(1) M82 - KLETTERGERÜST BODENPLATTE - W4L06966
5/8"x3 3/8"x40 3/8" (16x86x1026.204)

KLETTERGERÜST MONTAGE SCHRITT 6



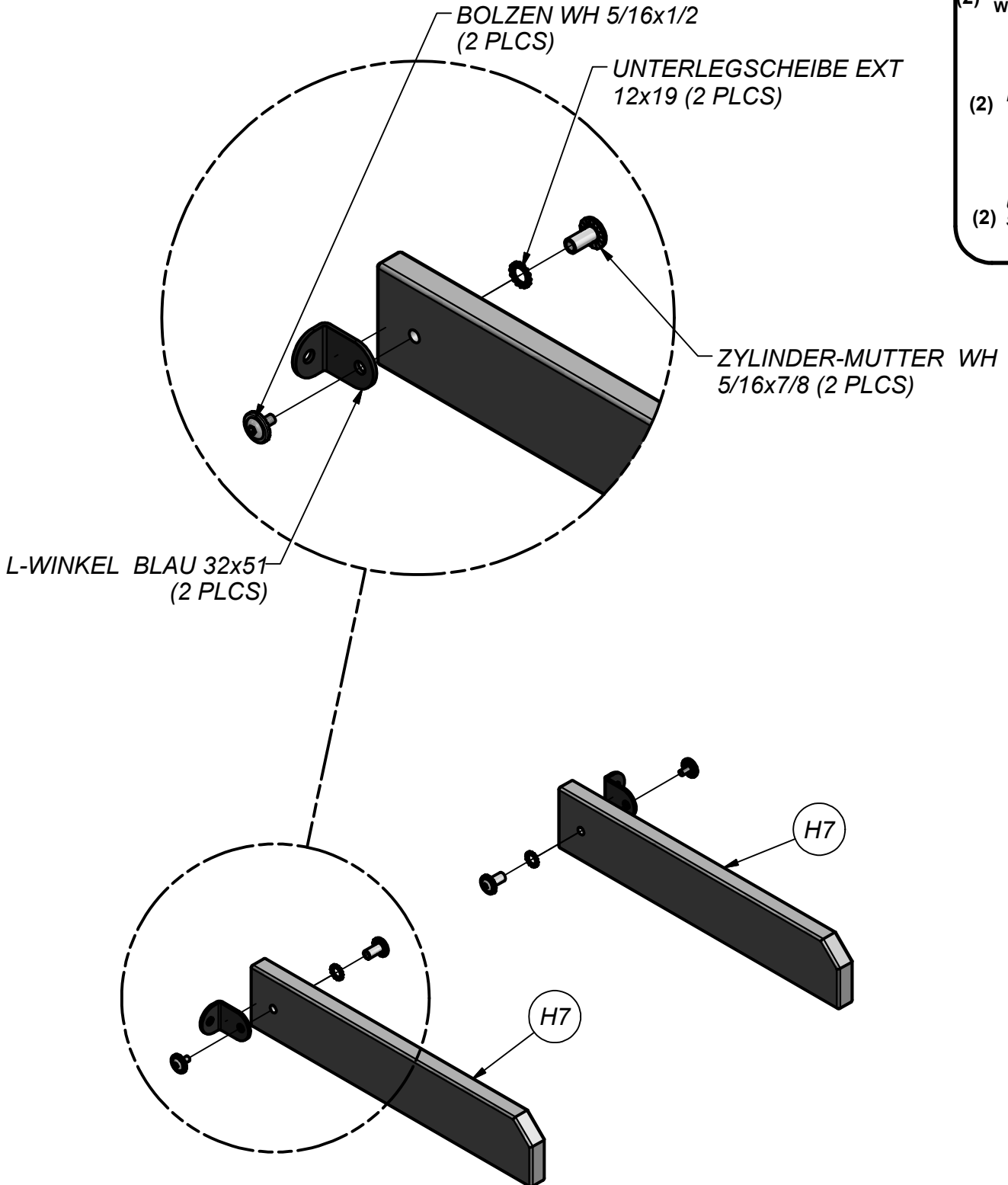
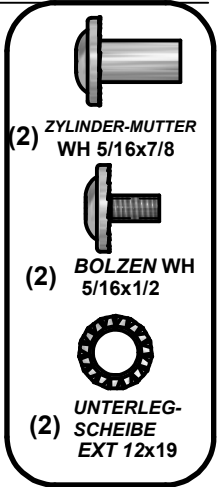


(2) H7 - BANKPLATTE - W4L06967
1"x3 3/8"x18 1/8" (24x86x460)



(2) FZ - L-WINKEL BLAU 32x51 - A4M00646

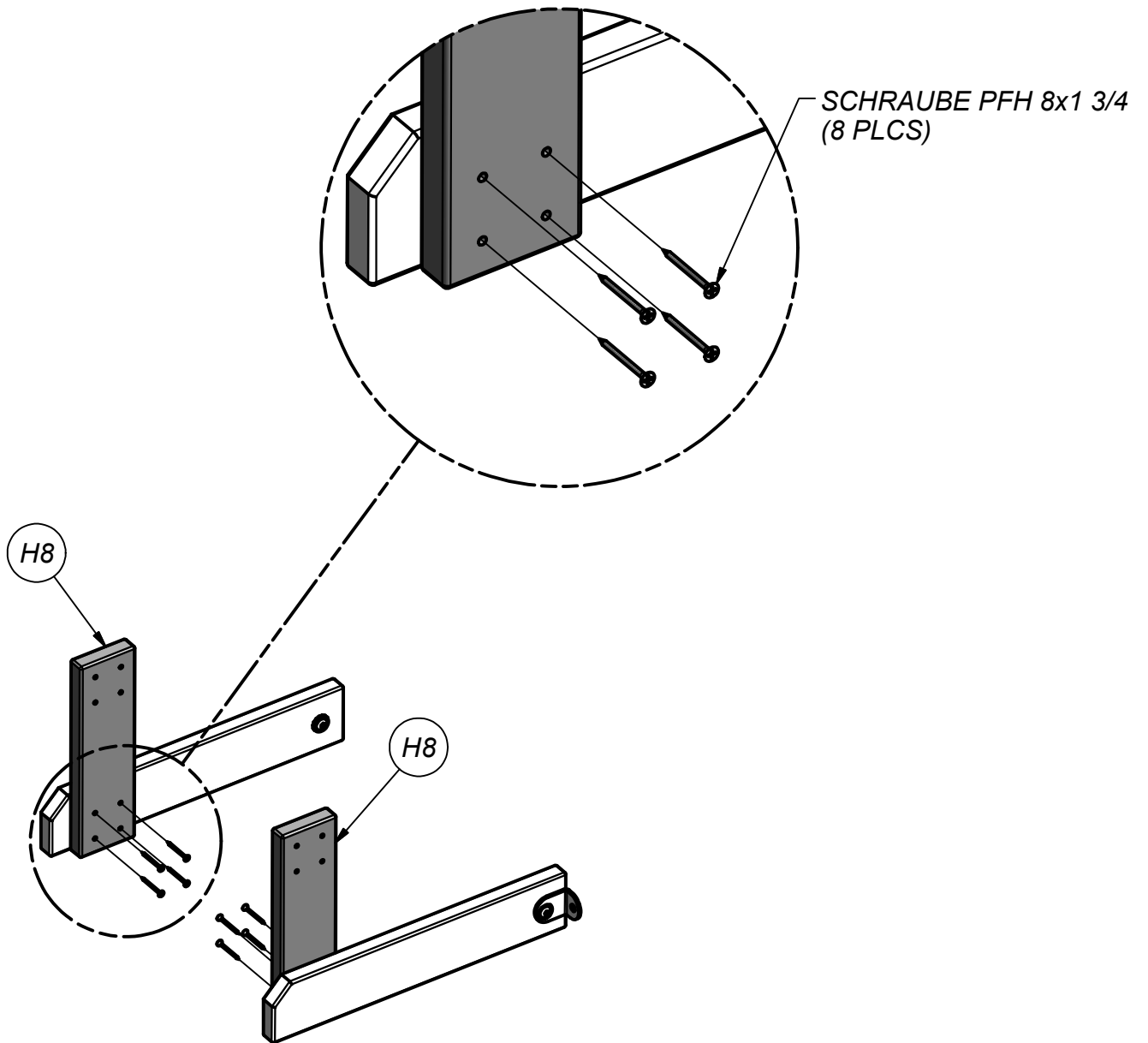
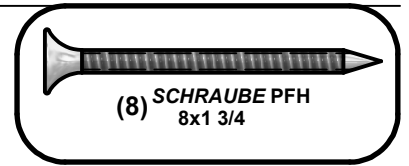
**BANK MONTAGE
SCHRITT 1**





(2) H8 - BANK AUFRECHT - W4L06968
1"x3 3/8"x11 3/4" (24x86x300)

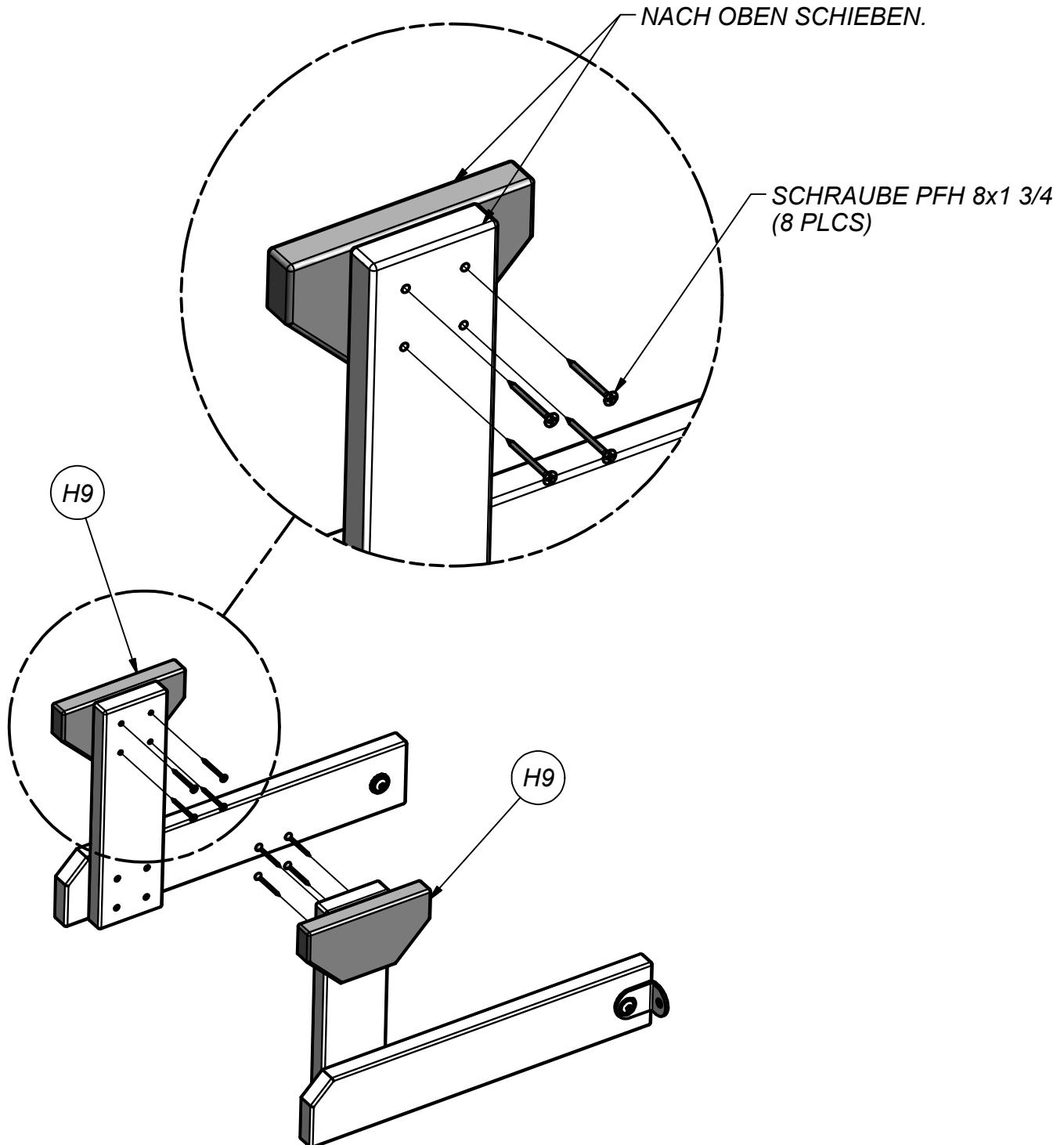
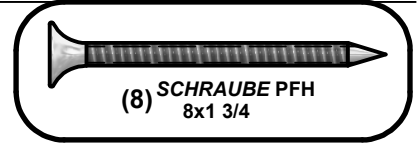
BANK MONTAGE
SCHRITT 2





(2) H9 - BANK-SITZ-UNTERSTÜTZUNG - W4L06969
1"x3 3/8"x6 1/2" (24x86x166)

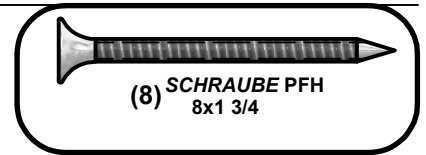
**BANK MONTAGE
SCHRITT 3**



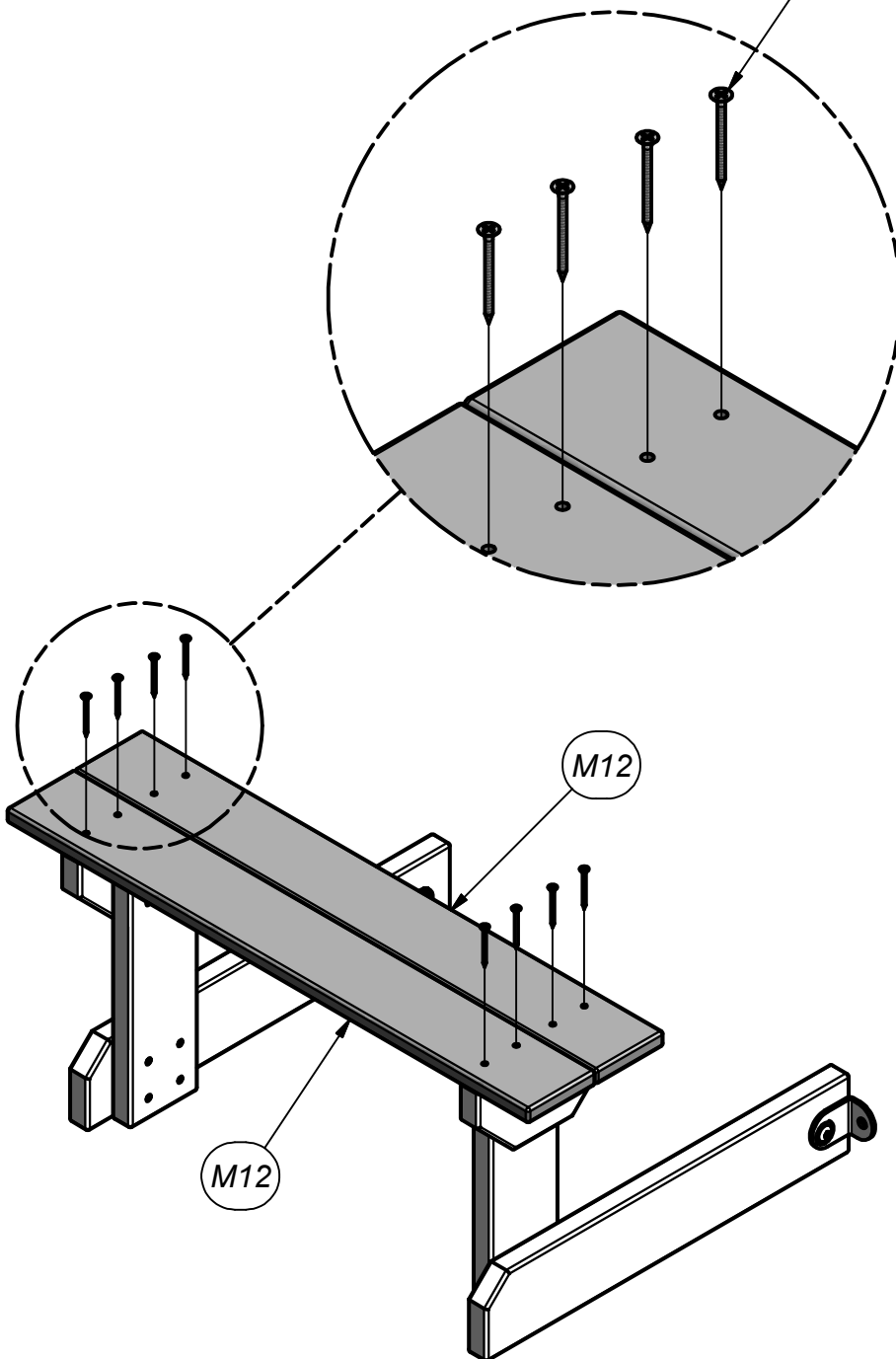


(2) M12 - BANK SITZ - W4L06970
5/8"x3 3/8"x26" (16x86x660)

BANK MONTAGE
SCHRITT 4



SCHRAUBE PFH 8x1 3/4
(8 PLCS)





(1) SB74 - SCHWINGBALKEN VERLÄNGERT - W4L06961
2"x5 1/4"x89 1/2" (50x134x2274)



(1) - SWING BEAM EXT. BRACKET BLUE - LEFT - A4M00511

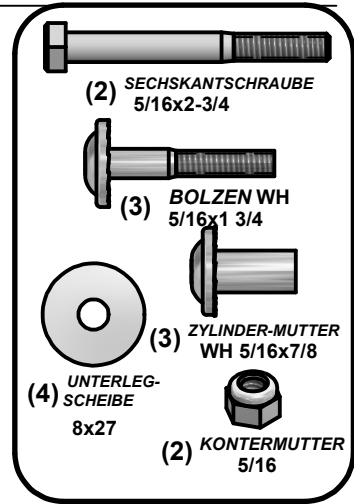
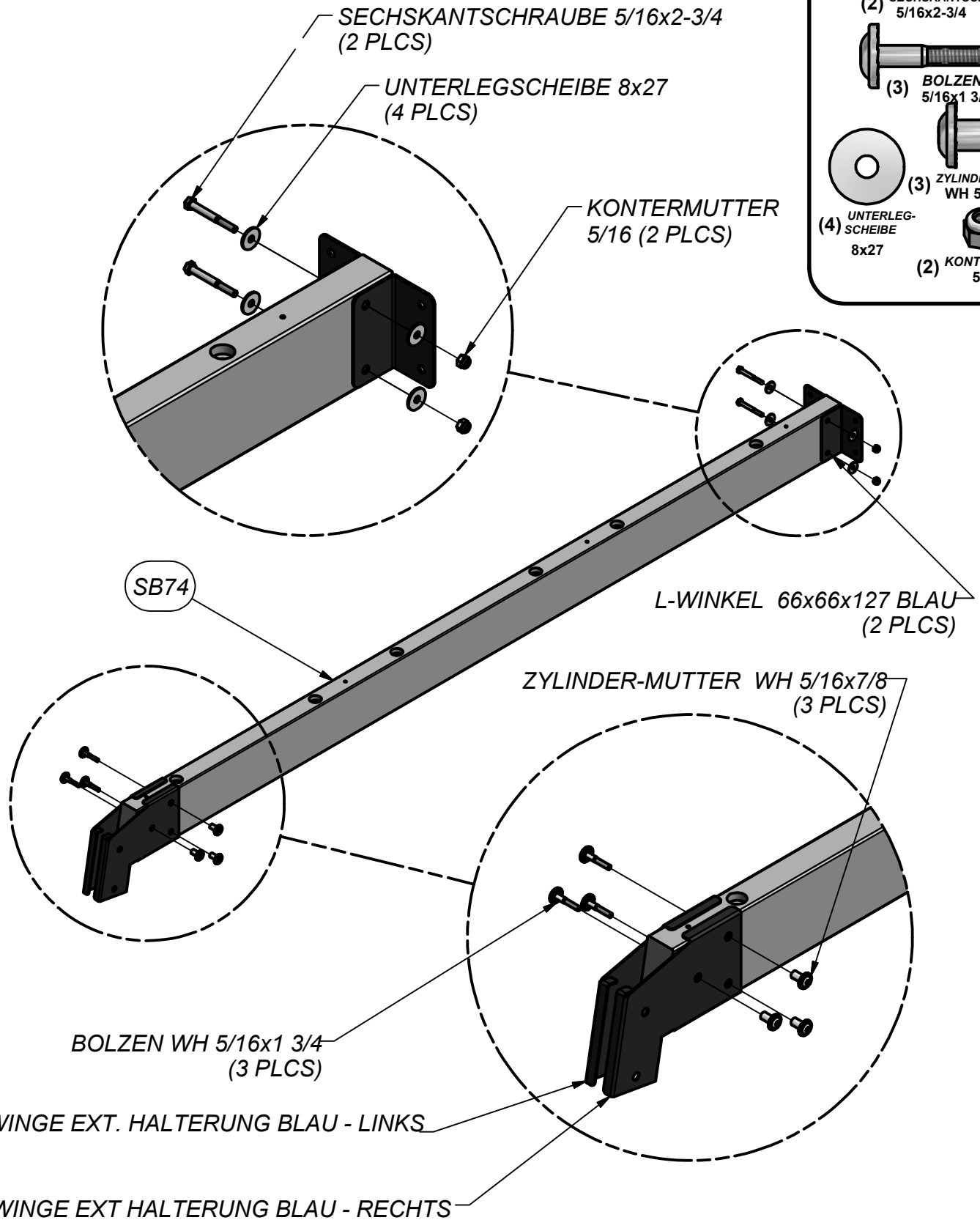


(1) - SCHWINGE EXT HALTERUNG BLAU - RECHTS - A4M00512



(2) GQ - L-WINKEL 66x66x127 BLAU - A100153

SCHWINGBALKENMONTAGE SCHRITT 1

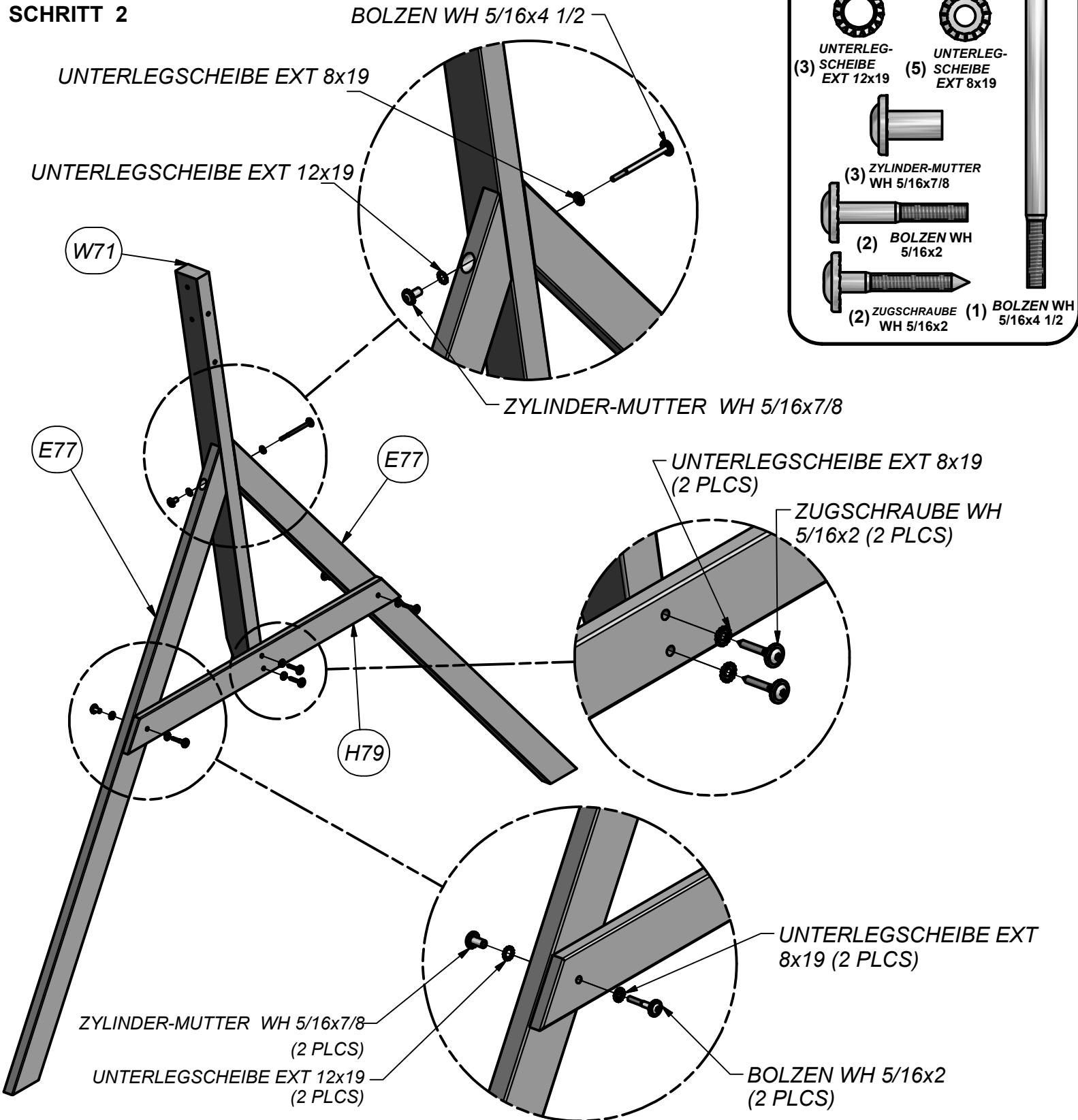


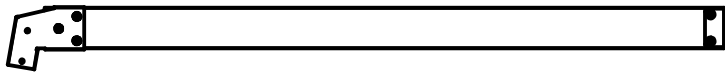
(2) E77 - WINKELSTÜTZE - W4L06962
1 3/8"x3 3/8"x74 3/8" (36x86x1890)

(1) W71 - SCHWINGENTRÄGERUNTERSTÜTZUNG - W4L06963
2"x3 3/8"x49 5/8" (50x86x1260)

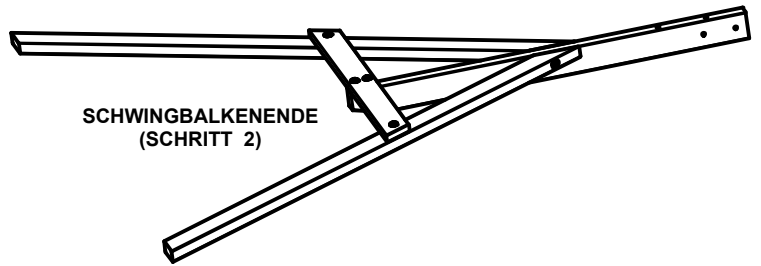
(1) H79 - ENDSTÜTZE - W4L06923
1"x3 1/2"x42" (24x86x1072)

SCHWINGBALKENMONTAGE SCHRITT 2



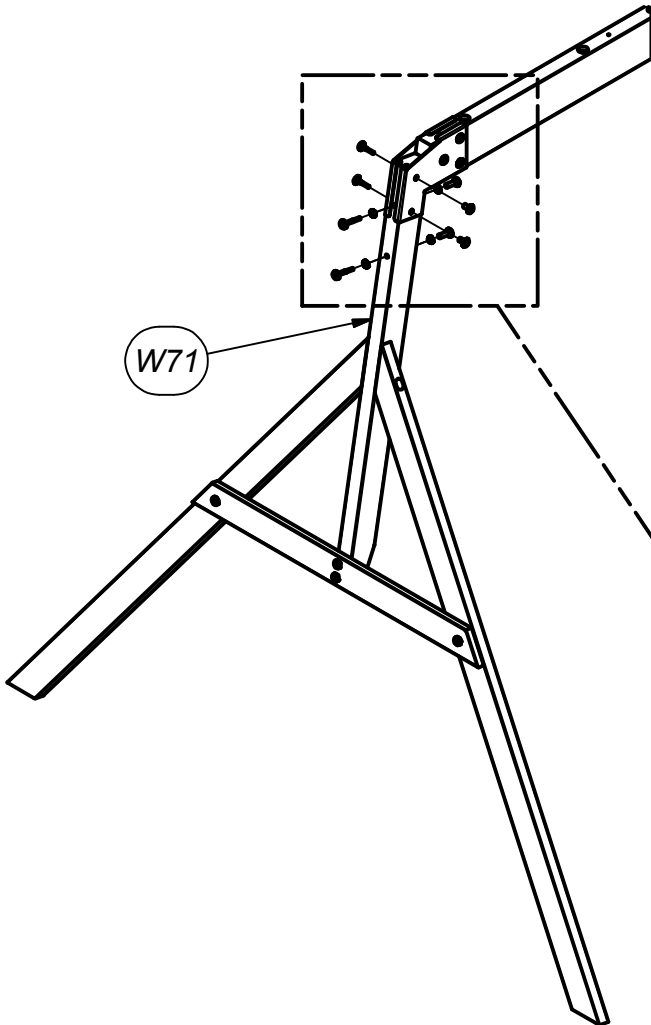


SCHWINGBALKENHALTERUNG
(SCHRITT 1)

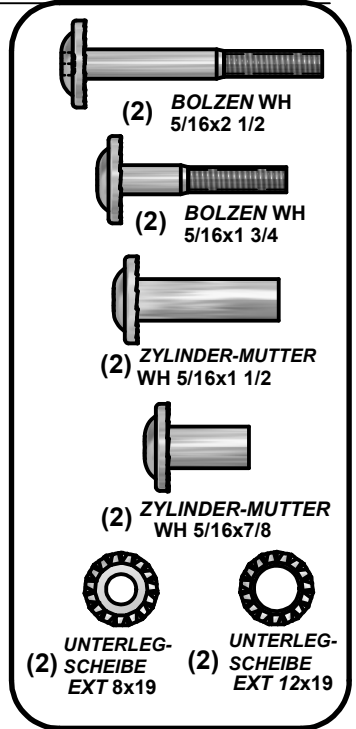


SCHWINGBALKENENDE
(SCHRITT 2)

SCHWINGBALKENMONTAGE STEP 3



W71



(2) BOLZEN WH
5/16x2 1/2

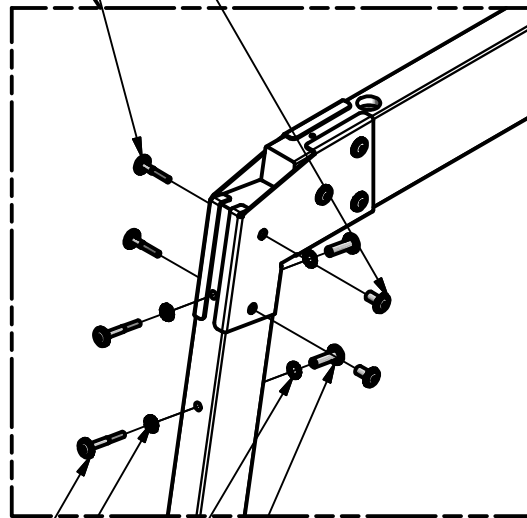
(2) BOLZEN WH
5/16x1 3/4

(2) ZYLINDER-MUTTER
WH 5/16x1 1/2

(2) ZYLINDER-MUTTER
WH 5/16x7/8

(2) UNTERLEG-
SCHEIBE
EXT 8x19

(2) UNTERLEG-
SCHEIBE
EXT 12x19



BOLZEN WH 5/16x1 3/4
(2 PLCS)

ZYLINDER-MUTTER WH 5/16x7/8
(2 PLCS)

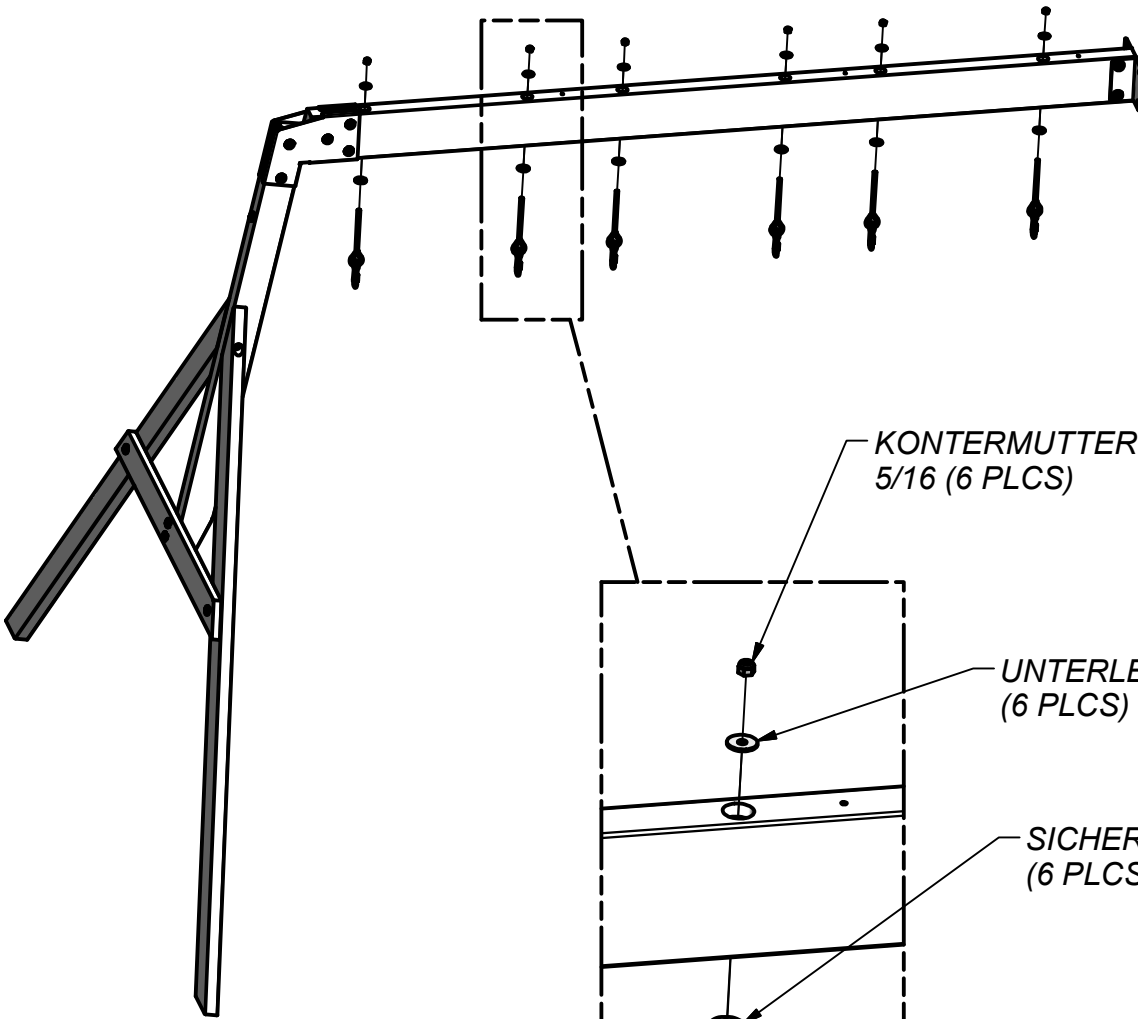
BOLZEN WH 5/16x2 1/2
(2 PLCS)

UNTERLEGSCHIEBE EXT 8x19
(2 PLCS)

ZYLINDER-MUTTER WH
5/16x1 1/2 (2 PLCS)

UNTERLEGSCHIEBE EXT 12x19
(2 PLCS)

SCHWINGBALKENMONTAGE
SCHRITT 4

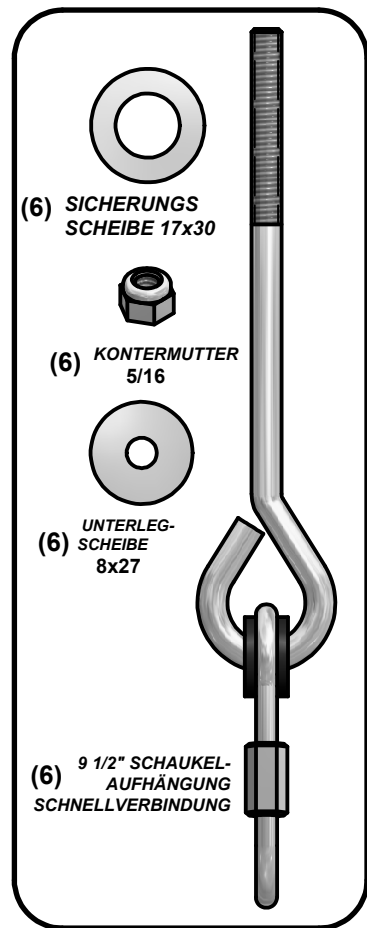


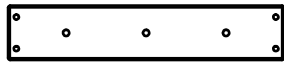
KONTERMUTTER
5/16 (6 PLCS)

UNTERLEGSCHLEIBE 8x27
(6 PLCS)

SICHERUNGSSCHLEIBE 17x30
(6 PLCS)

9 1/2" SCHAUKELAUFHÄNGUNG
SCHNELLVERBINDUNG (6 PLCS)





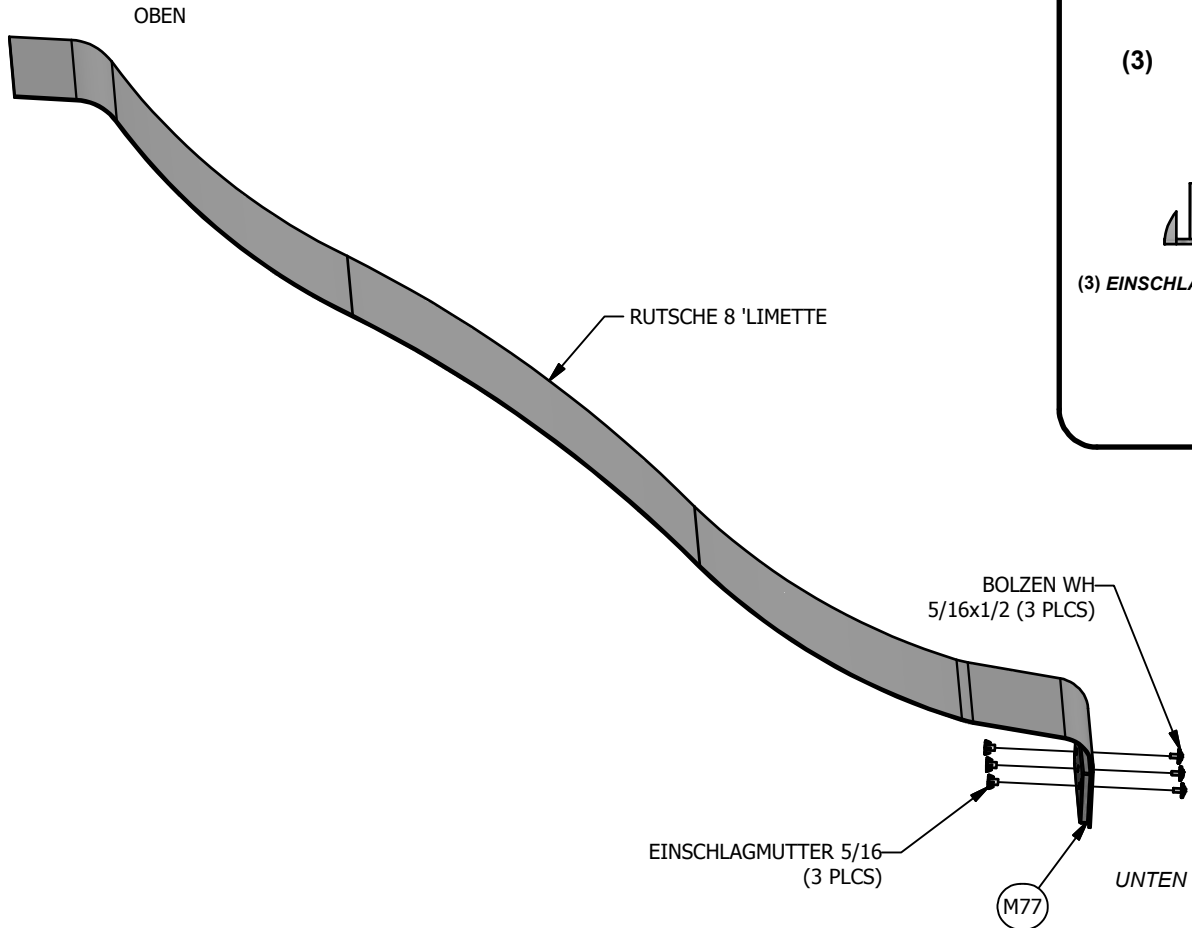
(1) M77 - RUTSCHEN STREBE -W100544



(1) - RUTSCHE 8 'LIMETTE - A6P00131

RUTSCHEN MONTAGE

SCHRITT 1



(3) BOLZEN WH 5/16x1/2



(3) EINSCHLAGMUTTER 5/16



VERWENDEN SIE DIE "M77" SCHIENENSTÜTZE ALS SCHABLONE ZUM BOHREN DES UNTEREN LOCHMUSTERS IN DIE RUTSCHE. ACHTEN SIE DARAUF, DIE SCHIENENSTÜTZE BIS ZU 1/4 " VOM BODENSCHIENENBETT ENTFERNT ZU PLATZIEREN, BEVOR SIE DAS LOCHMUSTER MARKIEREN. VERWENDEN SIE EINEN 7/16 "BOHRAUFSATZ.

TIPP: VORBIEGEN DER ENDEN WIRD DEN AUFBAU ERLEICHTERN.



(1) HA - RUTSCHSCHIENE 8' LINKS BLAU - A100162



(2) M78 - MITTLERER RUTSCHEN-STREBE -W100545



(1) GZ - RUTSCHSCHIENE 8' RECHTS BLAU - A100161

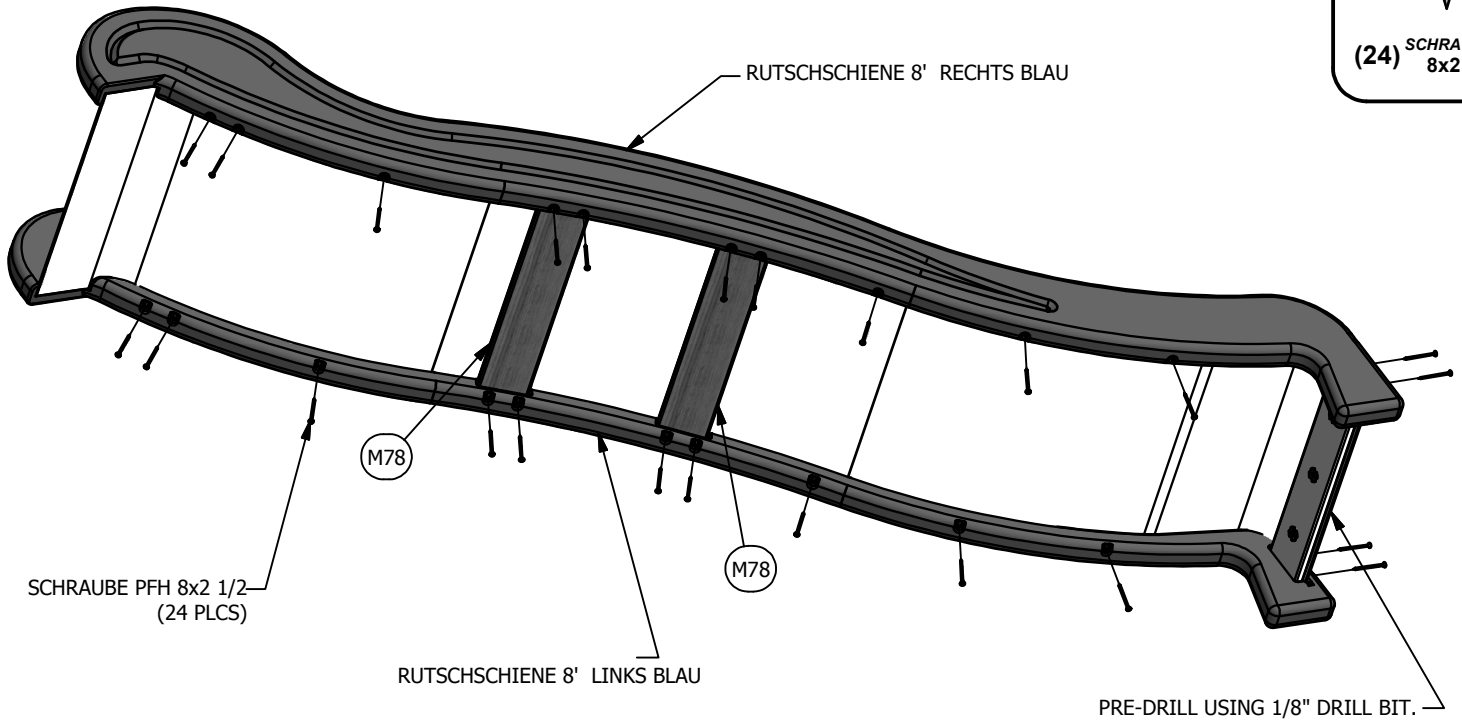
RUTSCHEN MONTAGE

SCHRITT 2

HINWEIS:
STELLEN SIE SICHER,
DASS DAS
SCHIENENBETT UND
DIE STÜTZEN
VOLLSTÄNDIG IN DER
VERTIEFUNG DER
SEITENSCHIENEN
EINGERASTET SIND.



(24) SCHRAUBE PFH
8x2 1/2



TIPP: FÜR DIESE PHASE WIRD EIN HELFER BENÖTIGT.



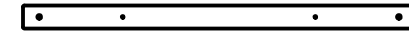
(1) E2 - PFOSTEN - W4L06891
1 3/8"x3 3/8"x89 1/2" (36x86x2274)



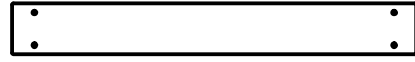
(1) H1 - BODENLEISTE - W4L06898
1"x3 3/8"x42 1/8" (24x86x1070)



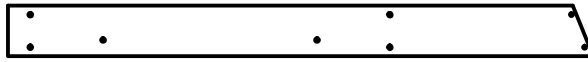
(1) E3 - PFOSTEN - W4L06892
1 3/8"x3 3/8"x89 1/2" (36x86x2274)



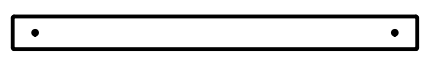
(1) J1 - WANDLEISTE - W4L06900
1"x2 3/8"x40 7/8" (24x60x1038)



(1) K3 - GROUND BOARD - W4L06896
5/8"x5 1/4"x42 1/8" (16x134x1070)

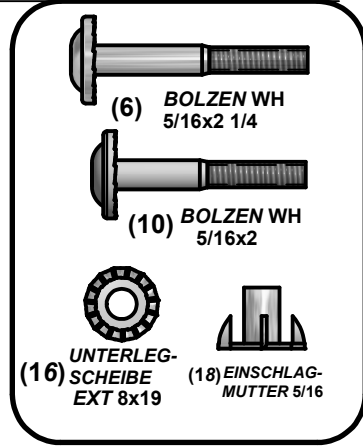
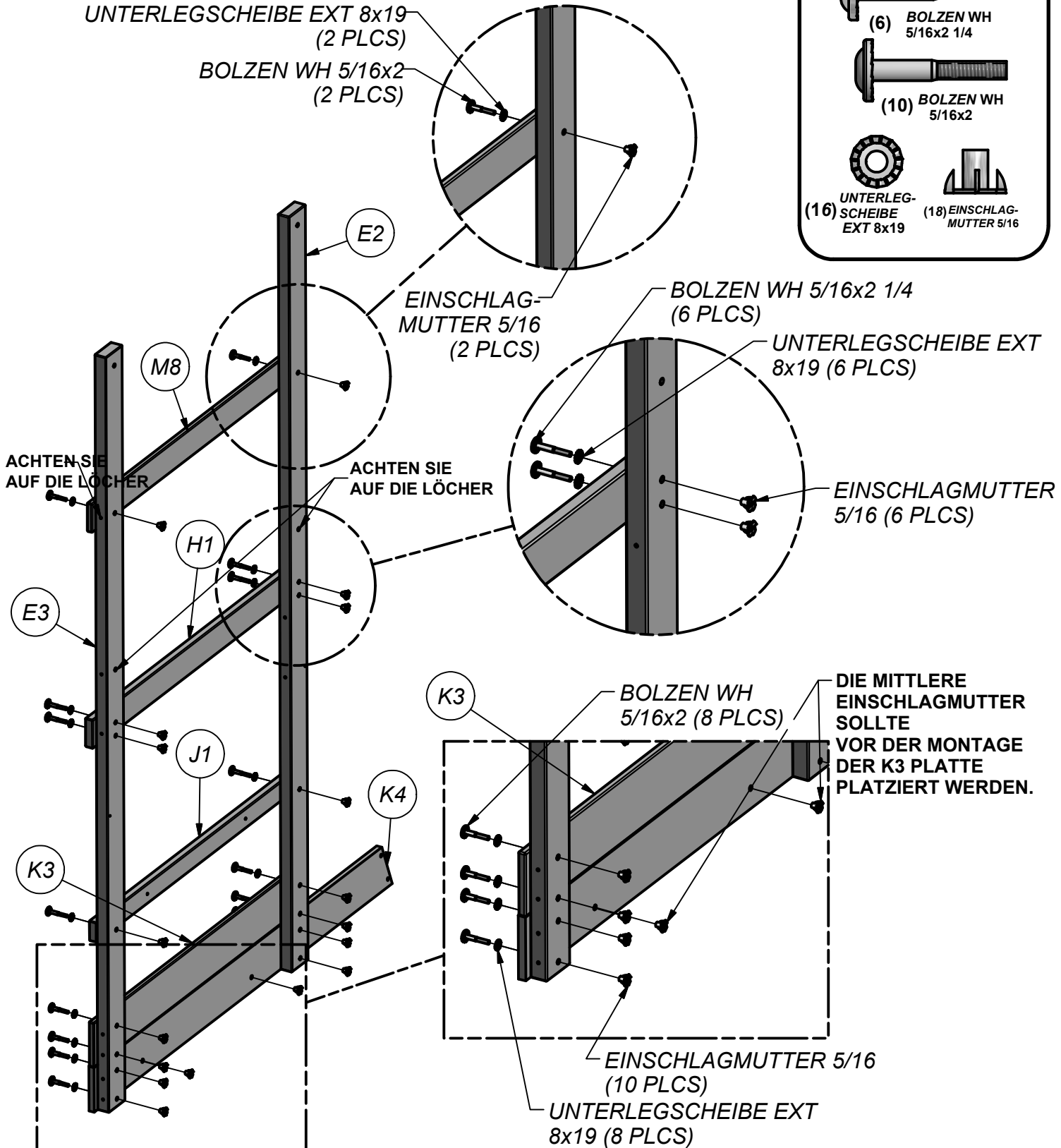


(1) K4 - GROUND BOARD - W4L06899
5/8"x5 1/4"x61" (16x134x1549)



(1) M8 - WANDLEISTE - W4L06920
5/8"x3 3/8"x42 1/8" (16x86x1070)

SCHRITT 1



E4 - PFOSTEN - W2A01970

(1) 1 3/8"x3 3/8"x57 3/8" (36x86x2274)

(1) E1 - PFOSTEN - W4L06890

1 3/8"x3 3/8"x89 1/2" (36x86x2274)

(1) K1 - BODENPLATTE - W4L06893

5/8"x5 1/4"x79 7/8" (16x134x2028)

(1) K3 - BODENPLATTE - W4L06896

5/8"x5 1/4"x42 1/8" (16x134x1070)

(1) G1 - SCHAUKELBALKENHALTERUNG - W4L06945

1"x5 1/4"x40 7/8" (24x134x1038)

(1) M8 - WANDLEISTE - W4L06920

5/8"x3 3/8"x42 1/8" (16x86x1070)

(1) H10 - BODENLEISTE - W4L07317

1"x3 3/8"x42 1/8" (24x86x1070)

(1) M1 - SICHERHEITSPLATTE - W4L06895

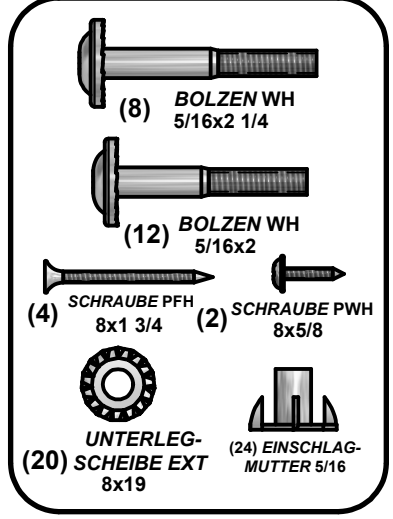
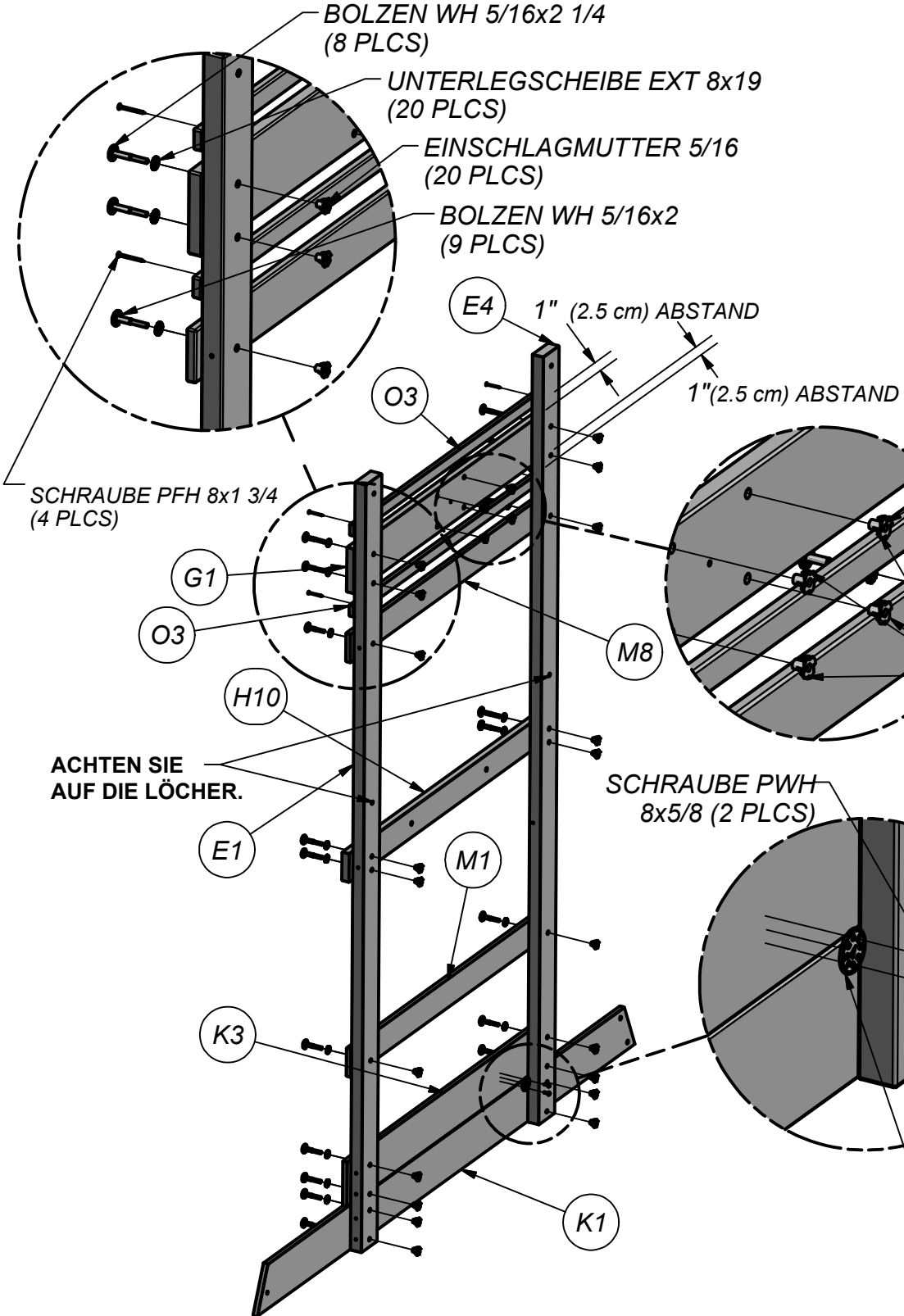
5/8"x3 3/8"x40 7/8" (16x86x1038)

(2) O3 - SICHERHEITSPLATTE - W4L06948

5/8"x1 3/8"x40 7/8" (16x34x1038)



SCHRITT 2



EINSCHLAGMUTTER 5/16 (4 PLCS)

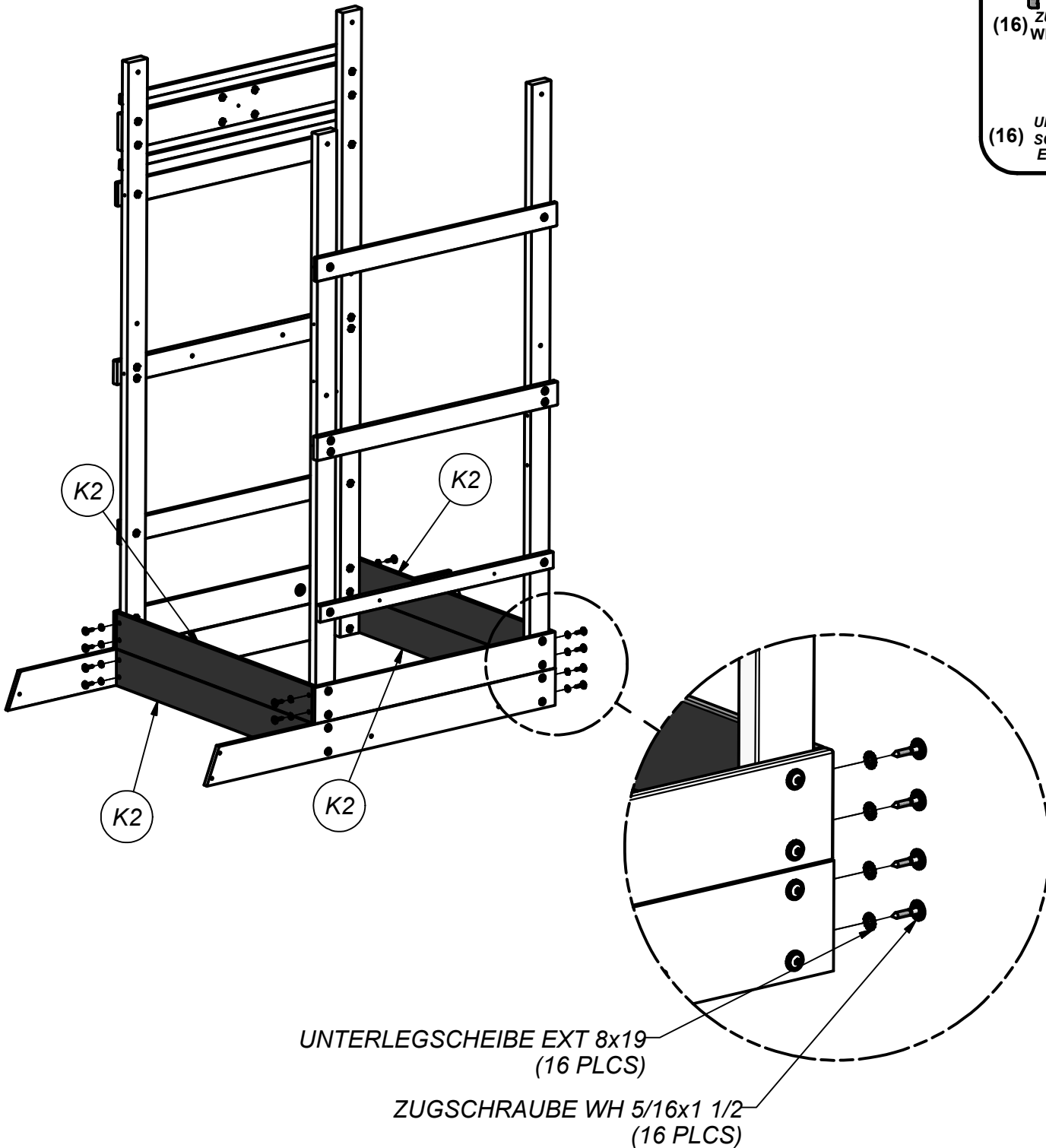
DIE MITTLEREN EINSCHLAGMUTTER SOLLTEN VOR DER MONTAGE DER G1-PLATINE PLATZIERT WERDEN.

"A" REVISIONSPLAKETTE SOLLTE AUF K3 PLATTE NEBEN E4 PLATTE PLATZIERT WERDEN.



(4) K2 - BODENPLATTE- W4L06894
5/8"x5 1/4"x43 1/4" (16x134x1097)

SCHRITT 3



(16) ZUGSCHRAUBE
WH 5/16x1 1/2

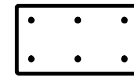
(16) UNTERLEGSCHNEIBE
EXT 8x19

UNTERLEGSCHNEIBE EXT 8x19
(16 PLCS)

ZUGSCHRAUBE WH 5/16x1 1/2
(16 PLCS)



(2) G2 - SANDKASTENSITZ - W4L06433
1"x5 1/4"x14 5/8" (24x134x370)



(4) Q2 - SANDKASTEN-SITZUNTERSTÜTZUNG - W4L06434
1"x4 3/8"x8" (24x112x202)

SCHRITT 4



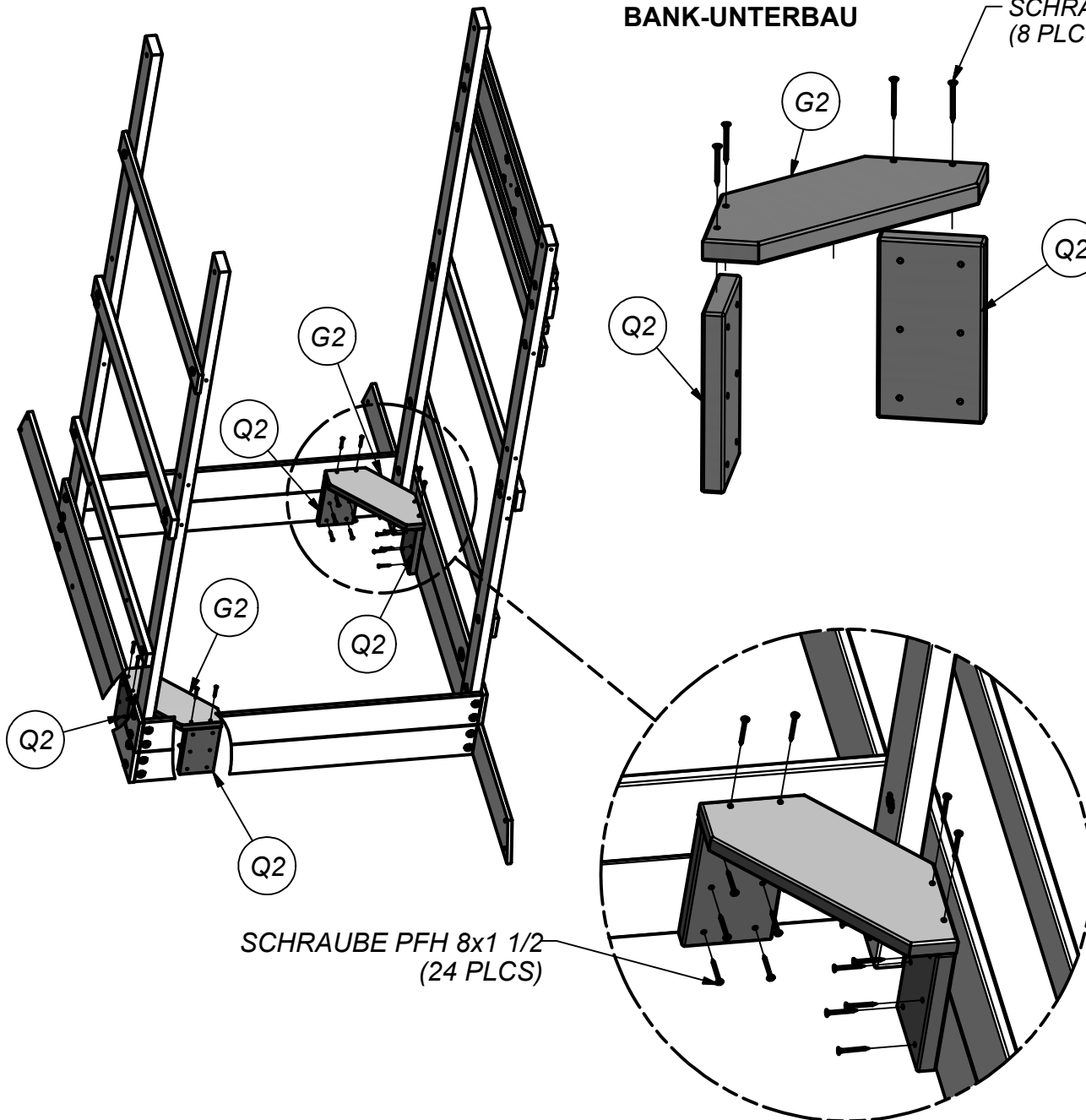
(8) SCHRAUBE PFH
8x1 3/4



(24) SCHRAUBE PFH
8x1 1/2

BANK-UNTERBAU

SCHRAUBE PFH 8x1 3/4
(8 PLCS)

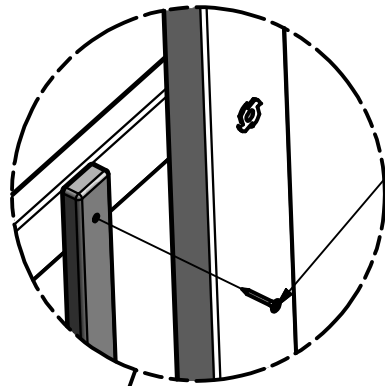
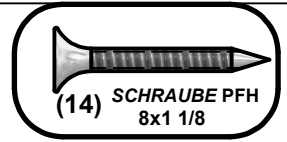


SCHRAUBE PFH 8x1 1/2
(24 PLCS)



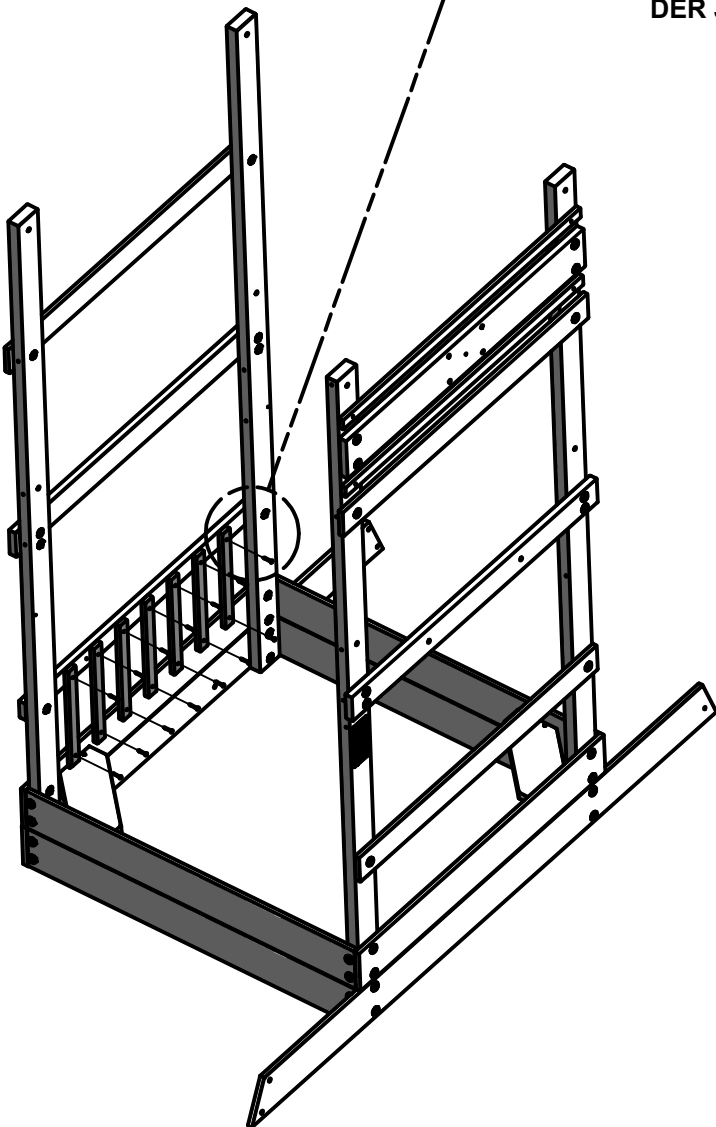
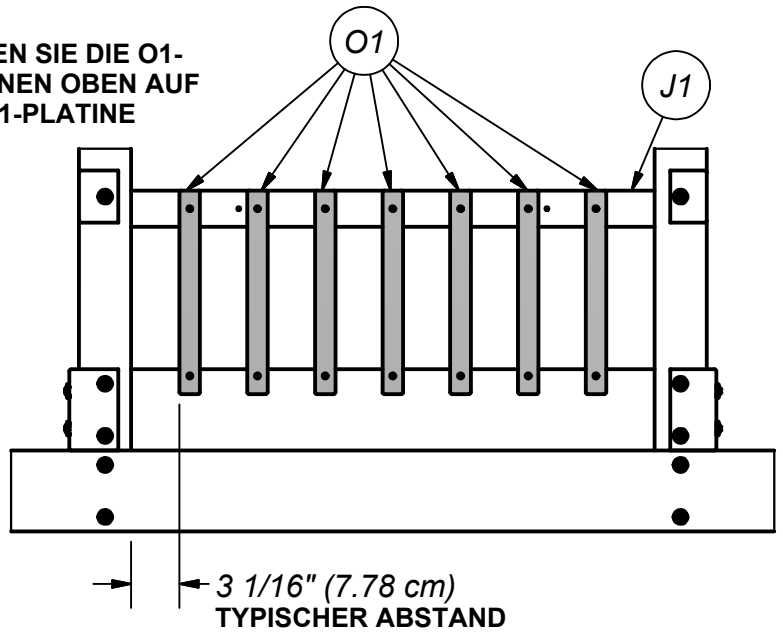
(7) O1 - ZAUNLATTE - W4L06901
5/8"x1 3/8"x13 1/4" (16x34x336)

SCHRITT 5



SCHRAUBE PFH 8x1 1/8
(14 PLCS)

SPÜLEN SIE DIE O1-
PLATINEN OBEN AUF
DER J1-PLATINE



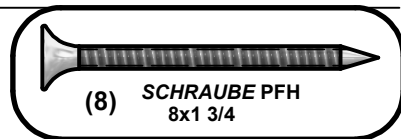


(1) K5 - SERVIERREGAL - W4L06902
5/8"x5 1/4"x40 7/8" (16x134x1038)

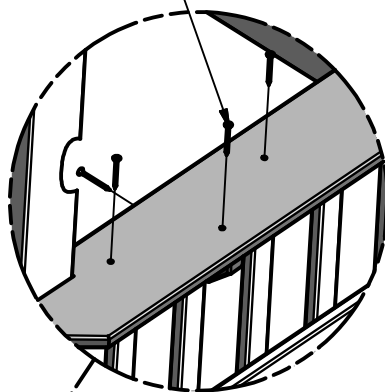
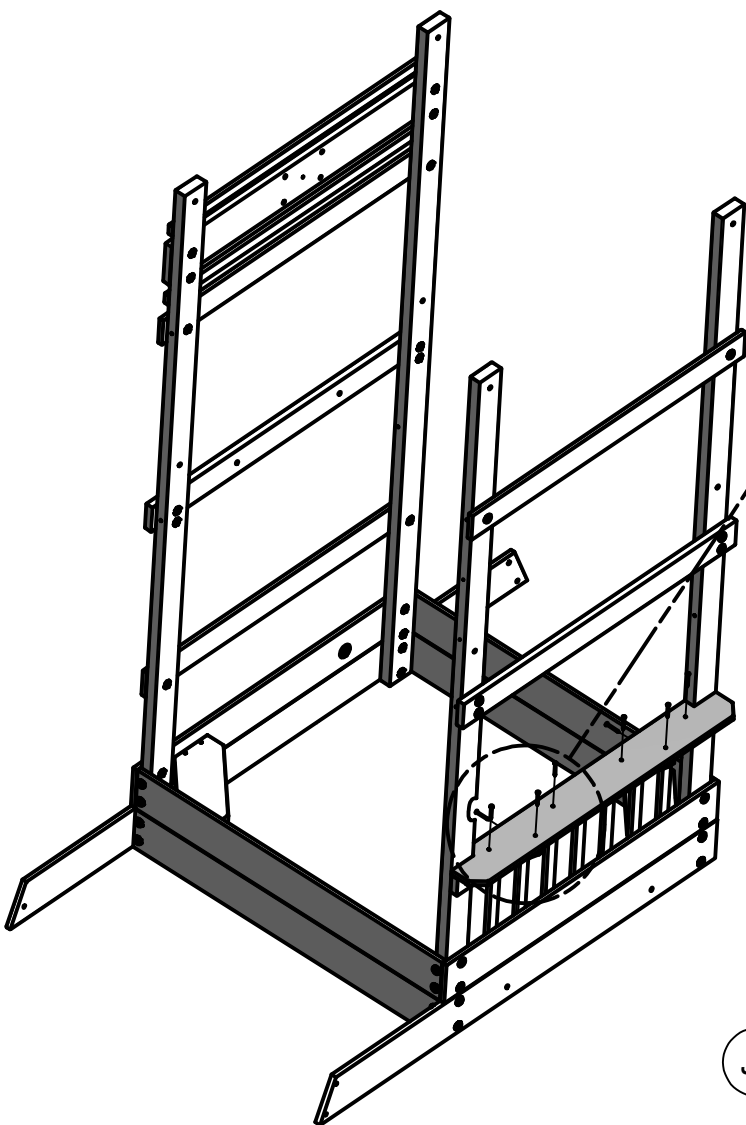


(2) J2 - REGALSTÜTZE - W4L06903
1"x2 3/8"x2 3/8" (24x60x60)

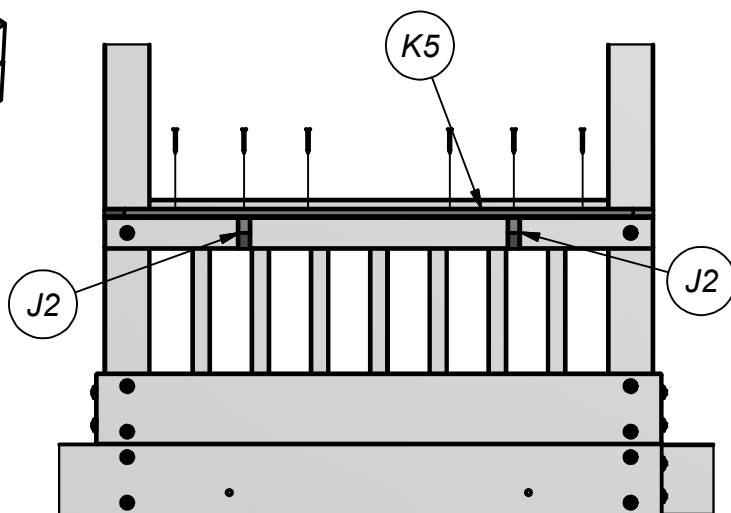
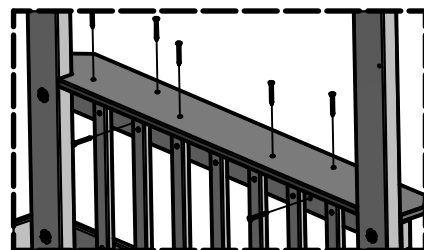
SCHRITT 6



SCHRAUBE PFH 8x1 3/4
(8 PLCS)

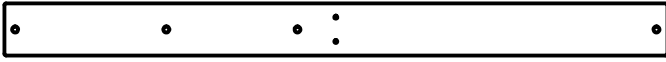


RÜCKANSICHT





(1) J6 - LEITERLEISTE - W4L06910
1"x2 3/8"x50 1/8" (24x60x1273)



(1) M2 - BODENLEISTE - W4L06897
5/8"x3 3/8"x43 1/4" (16x86x1097)



(1) M5 - BODENLEISTE - W4L06914
5/8"x3 3/8"x43 1/4" (16x86x1097)

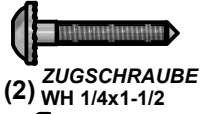
SCHRITT 7

ZUGSCHRAUBE WH 5/16x1 1/2
(3 PLCS)

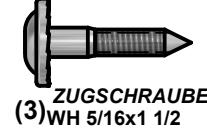
UNTERLEGSCHLEIBE EXT 8x19
(3 PLCS)



(1) ZUGSCHRAUBE
WH 5/16x2



(2) ZUGSCHRAUBE
WH 1/4x1-1/2



(3) ZUGSCHRAUBE
WH 5/16x1 1/2

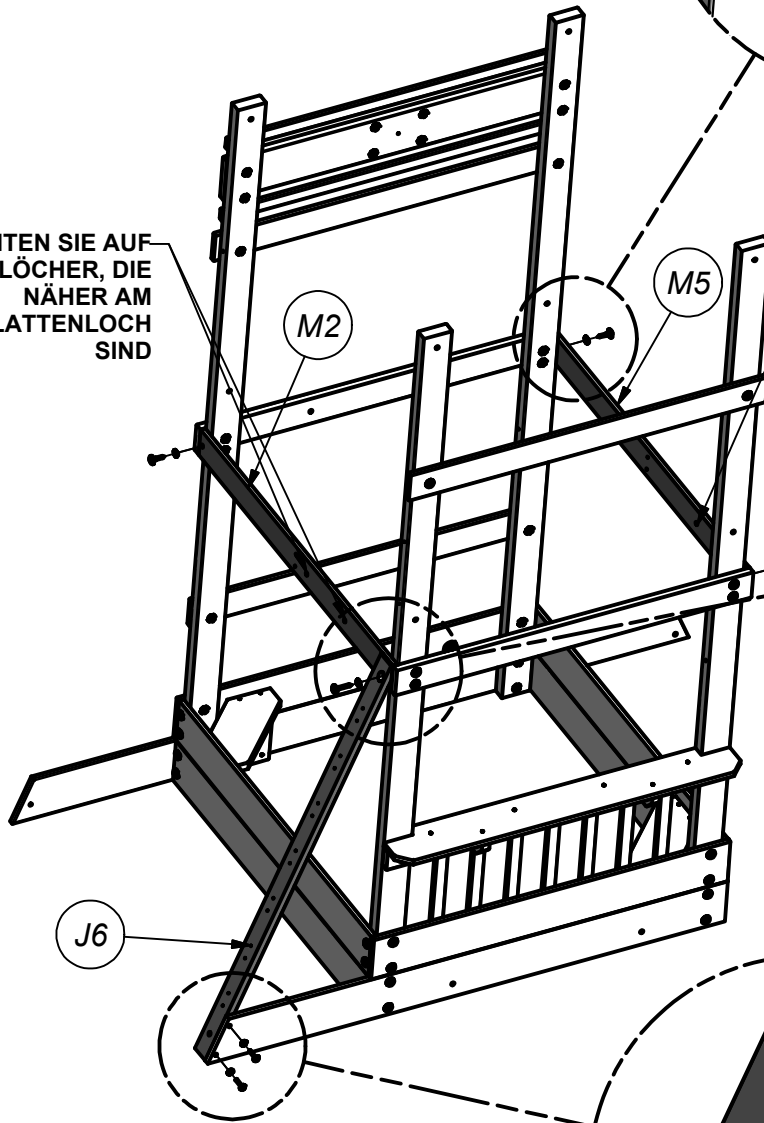


(2) UNTERLEGSCHLEIBE
EXT 6x15

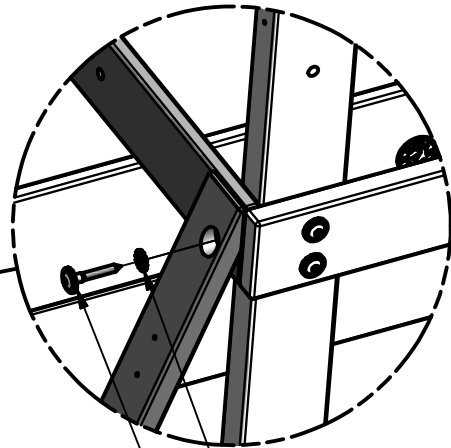


(4) UNTERLEGSCHLEIBE
EXT 8x19

ACHTEN SIE AUF
DIE LÖCHER, DIE
NÄHER AM
J6 PLATTENLOCH
SIND



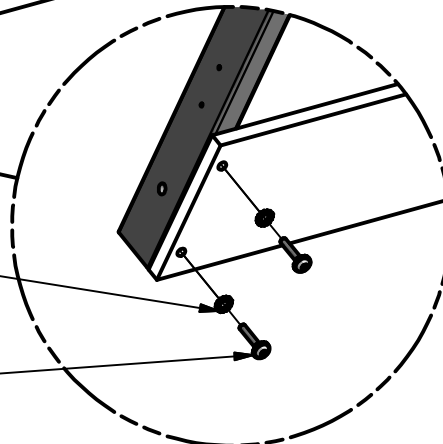
LOCHSTELLE NOTIEREN



UNTERLEGSCHLEIBE EXT 8x19
ZUGSCHRAUBE WH 5/16x2

UNTERLEGSCHLEIBE EXT 6x15
(2 PLCS)

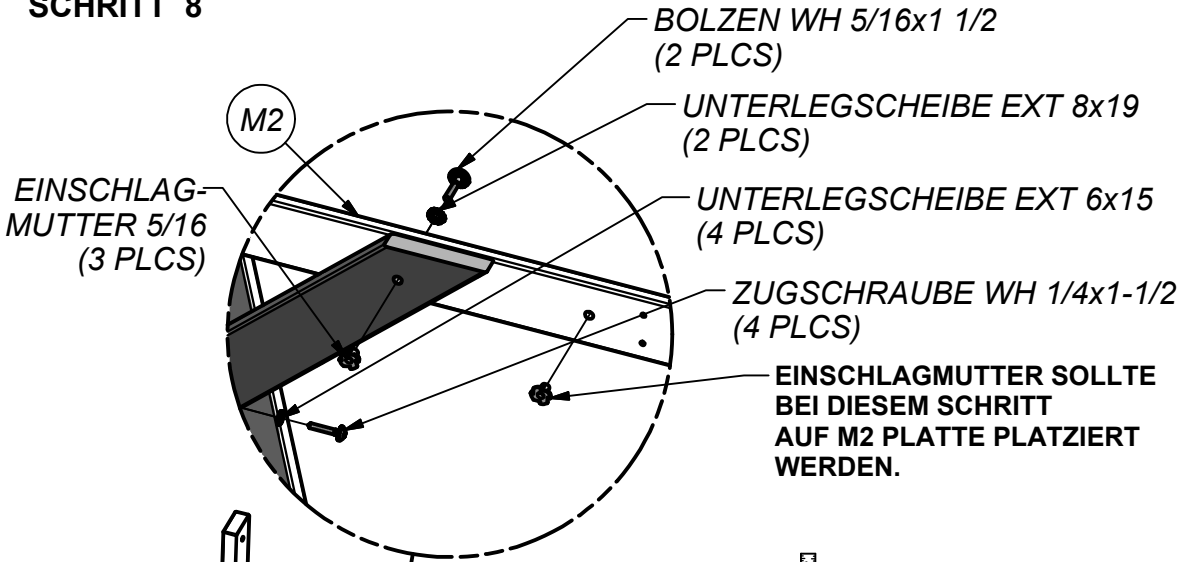
ZUGSCHRAUBE WH 1/4x1-1/2
(2 PLCS)





(4) H2 - DECK-STÜTZE - W4L06909
1"x3 3/8"x18 3/4" (24x86x475)

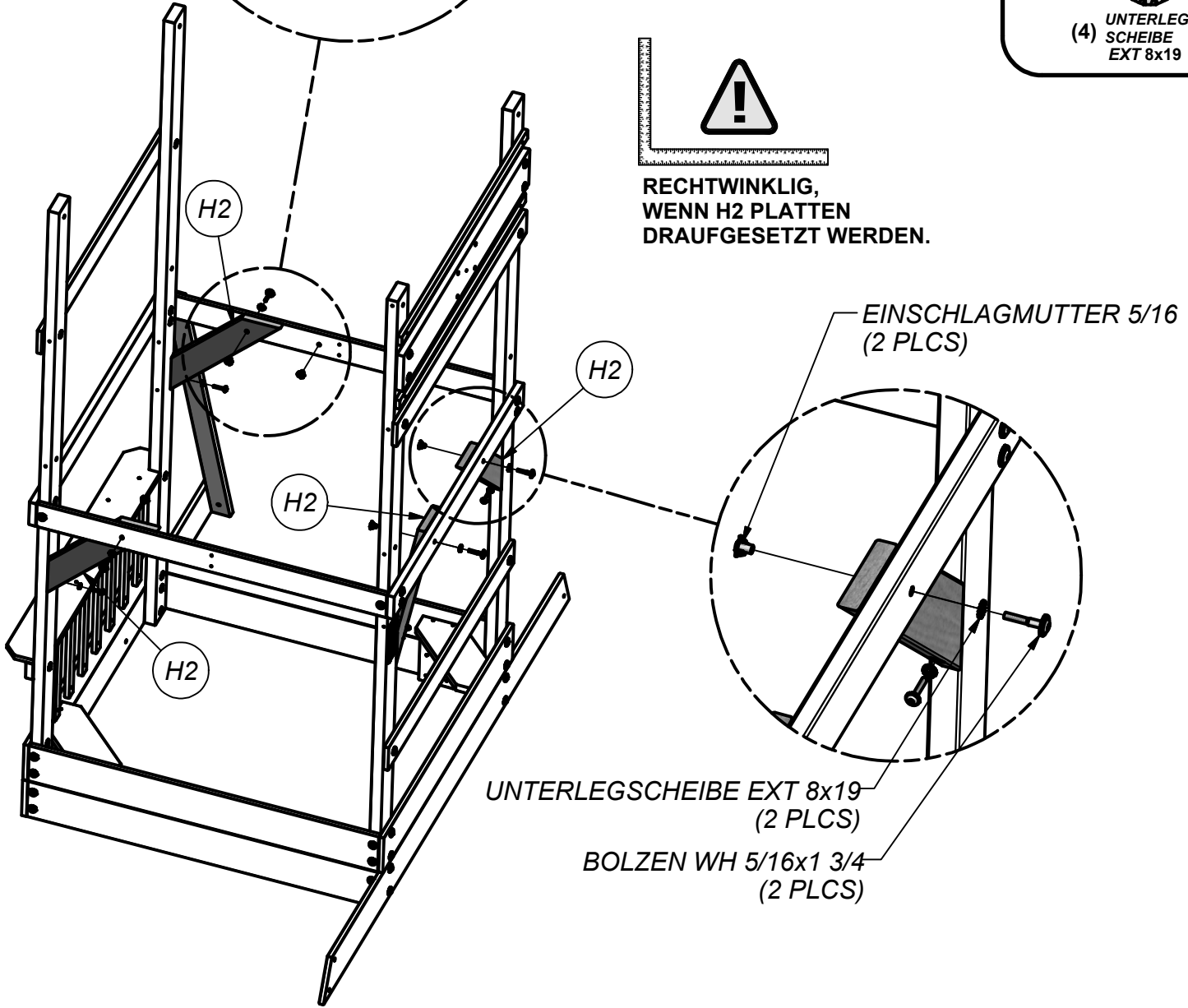
SCHRITT 8

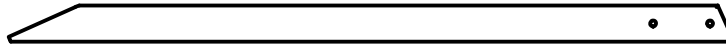


- (2) BOLZEN WH 5/16x1 3/4
- (2) BOLZEN WH 5/16x1 1/2
- (4) ZUGSCHRAUBE WH 1/4x1-1/2
- (4) UNTERLEGSCHIBE EXT 6x15
- (5) EINSCHLAGMUTTER 5/16
- (4) UNTERLEGSCHIBE EXT 8x19



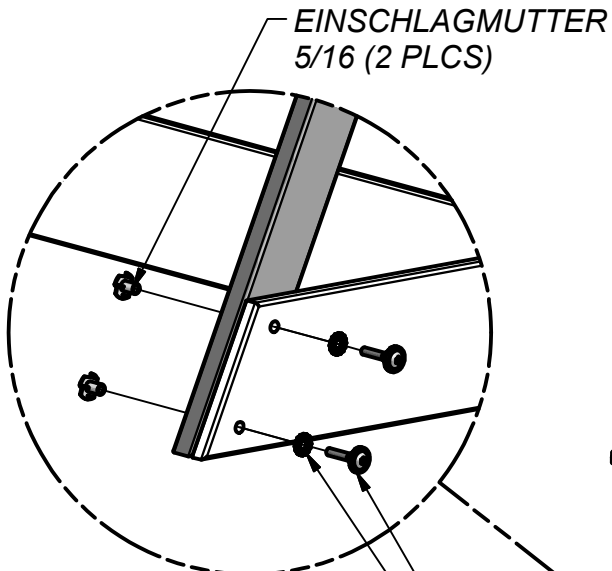
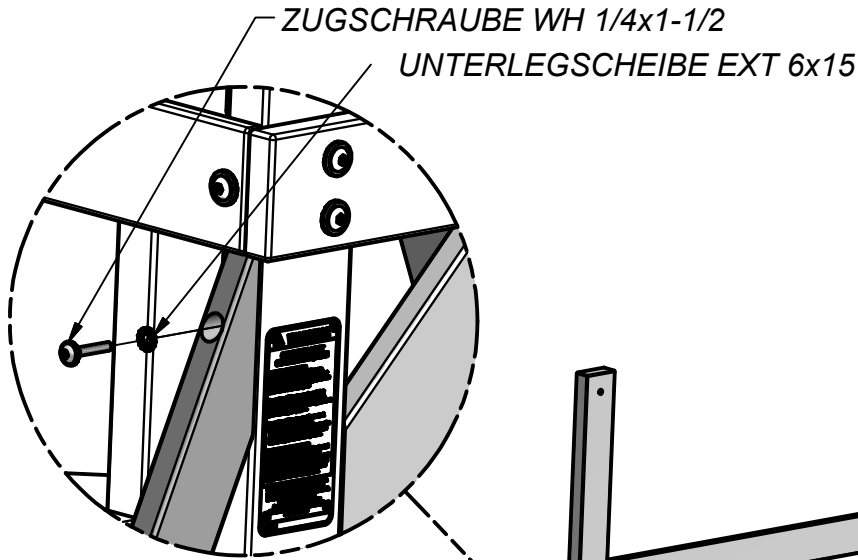
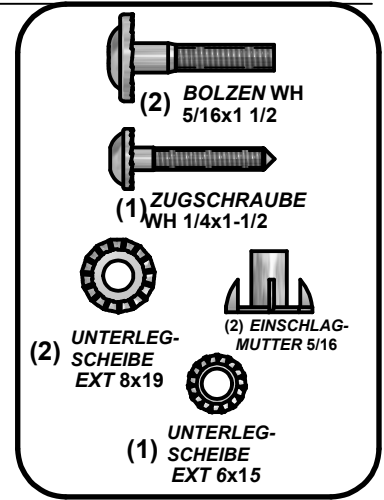
**RECHTWINKLIG,
WENN H2 PLATTEN
DRAUFGESETZT WERDEN.**



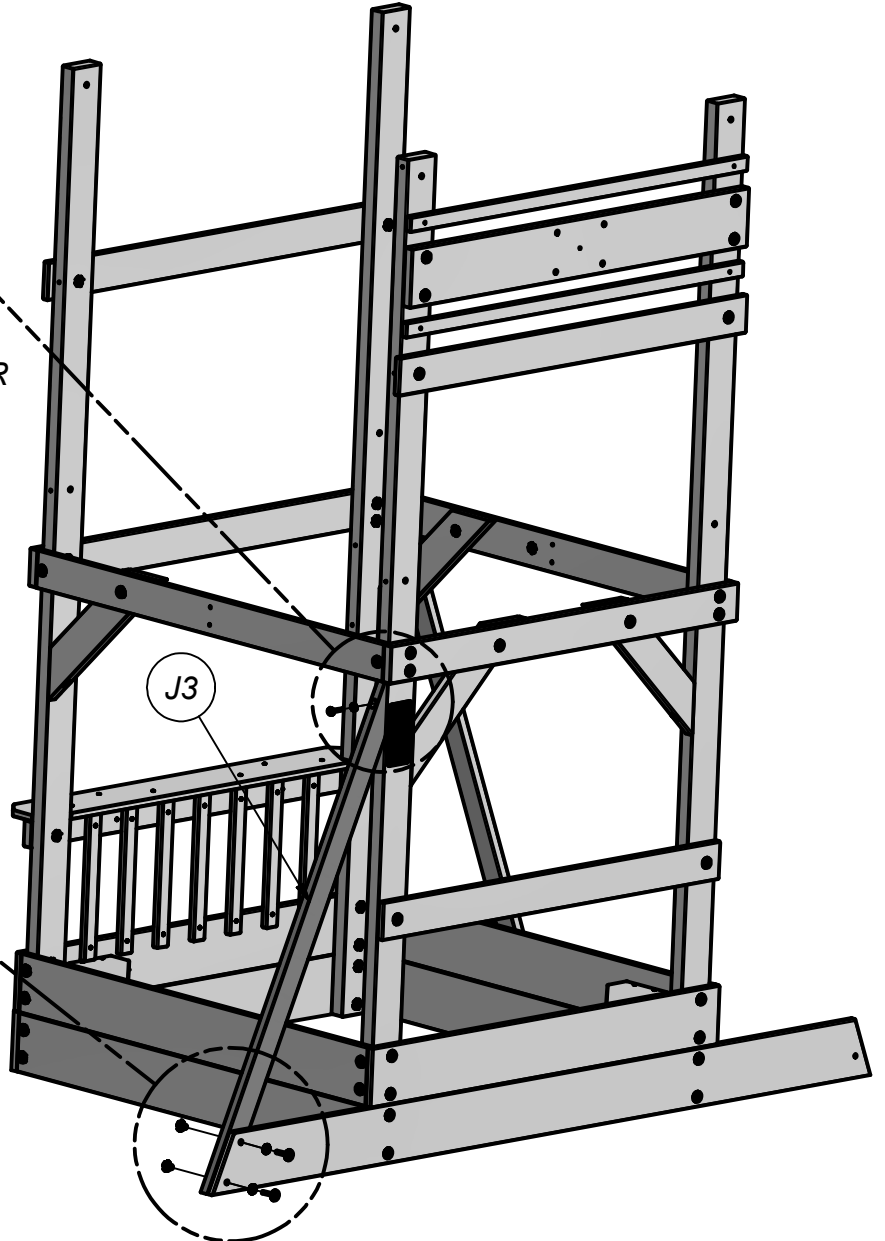


(1) J3 - WINKELSTÜTZE - W4L06905
1"x2 3/8"x47 1/4" (24x60x1200)

SCHRITT 9



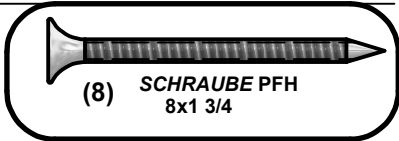
UNTERLEGSCHLEIFE EXT 8x19 (2 PLCS)
BOLZEN WH 5/16x1 1/2 (2 PLCS)



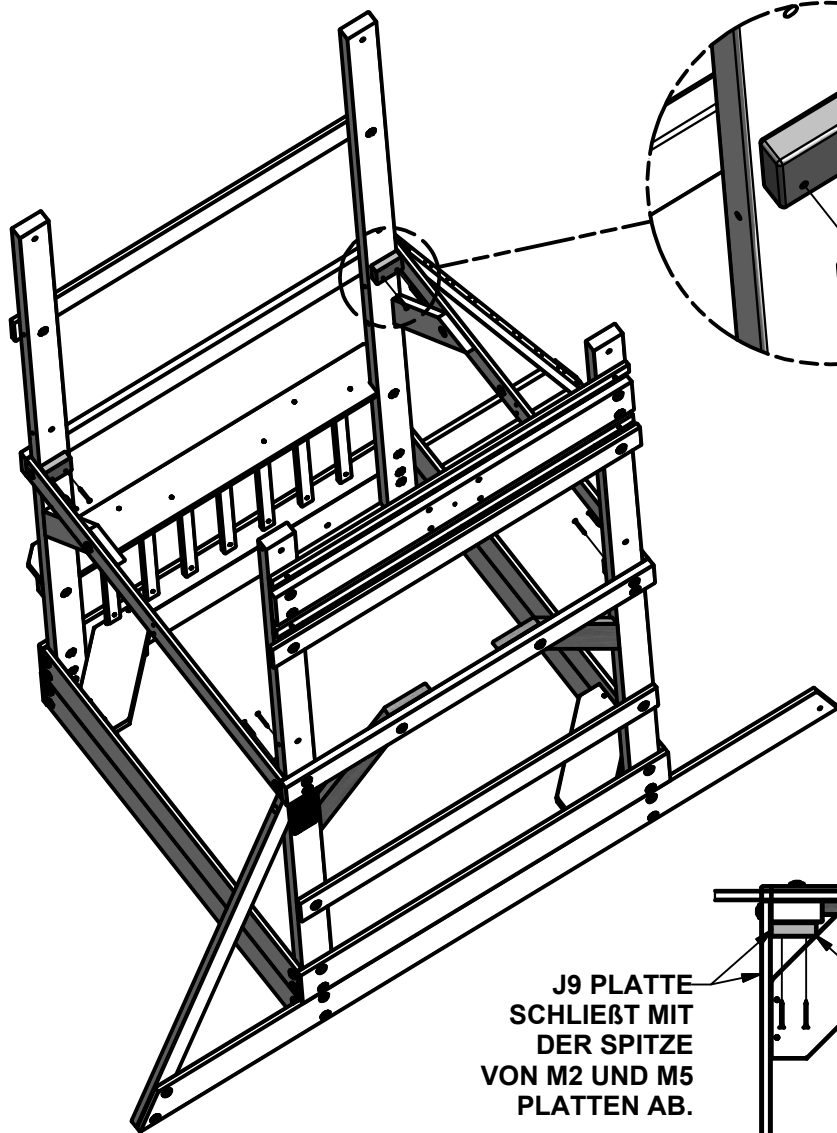


(4) J9 - STÜTZBRETT - W4L06064
1"x2 3/8"x3" (24x60x76)

SCHRITT 10

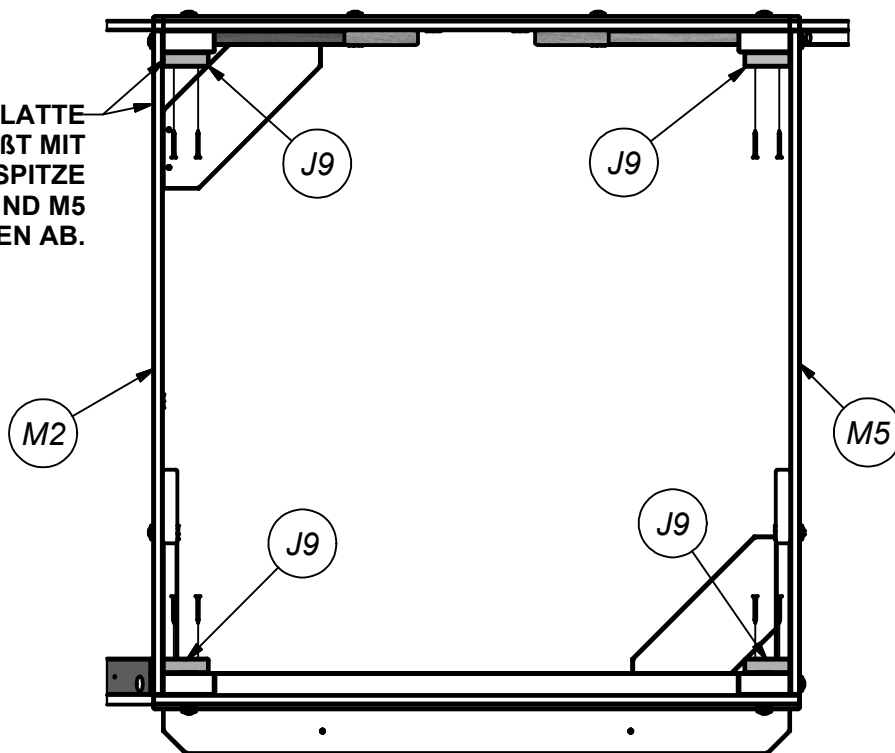


(8) SCHRAUBE PFH
8x1 3/4



SCHRAUBE PFH 8x1
3/4 (8 PLCS)

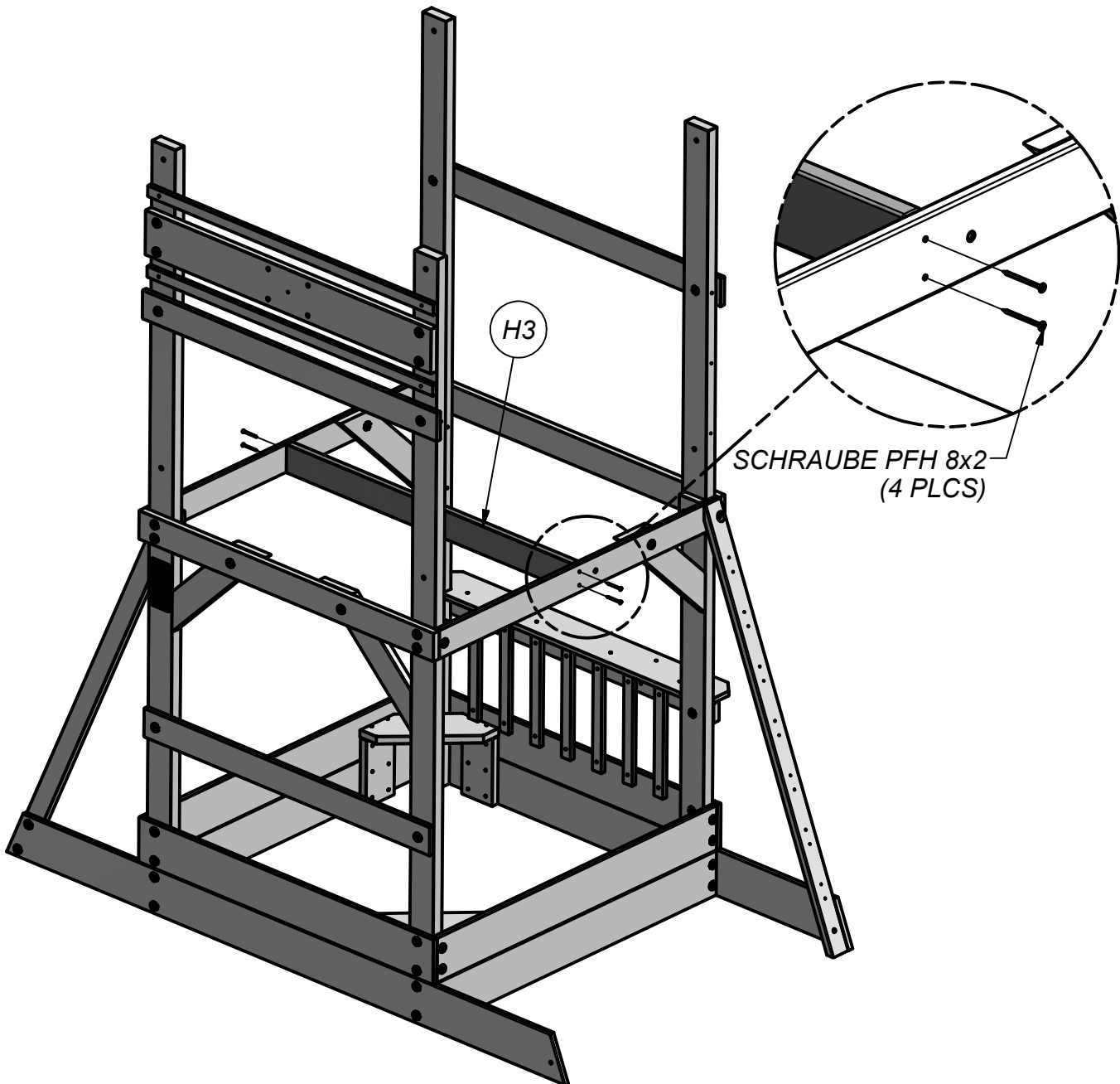
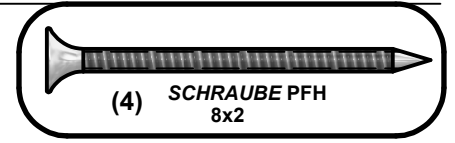
J9 PLATTE
SCHLIEßT MIT
DER SPITZE
VON M2 UND M5
PLATTEN AB.





(1) H3 - BODENSTÜTZE - W4L06915
1"x3 3/8"x40 7/8" (24x86x1038)

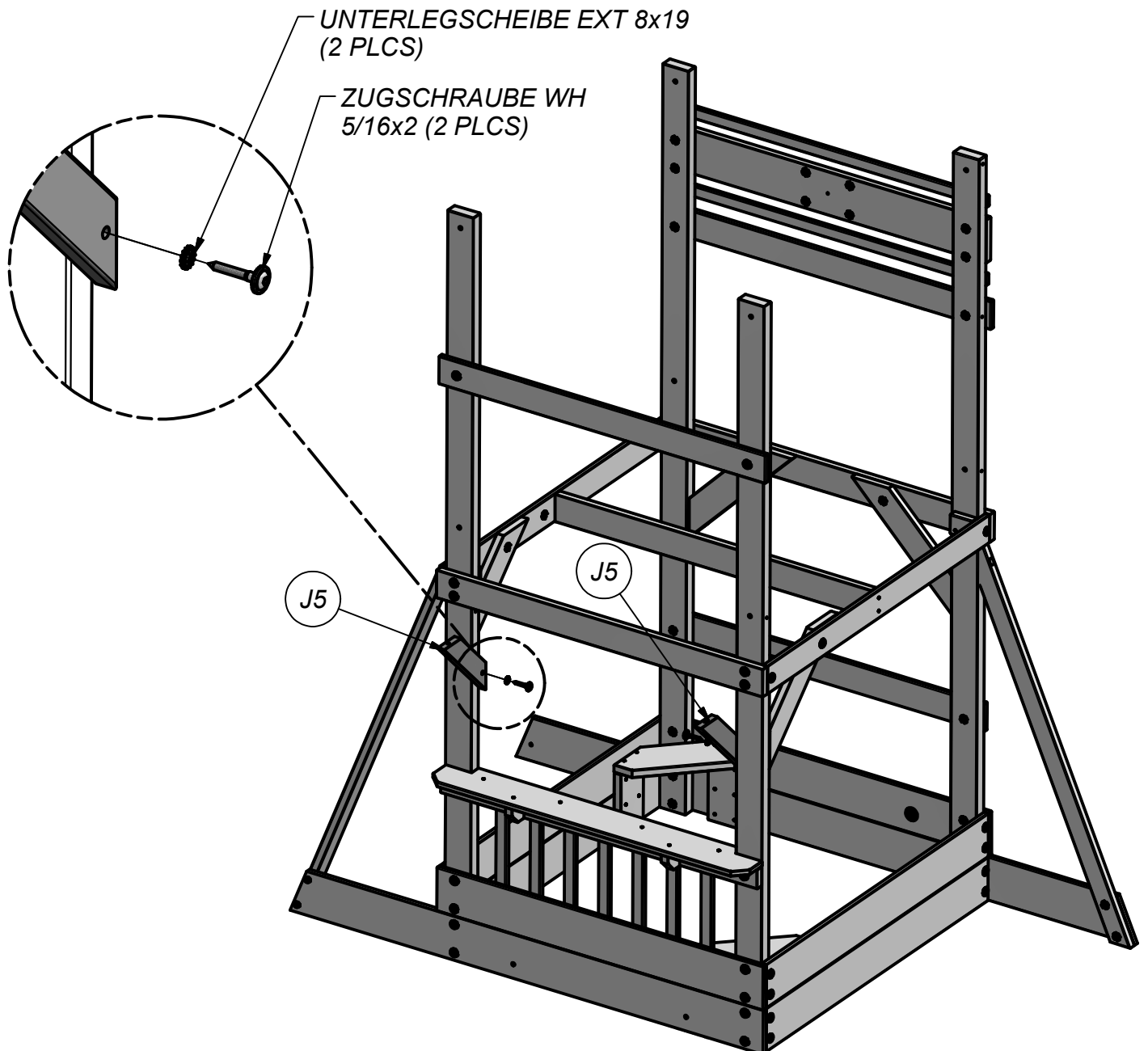
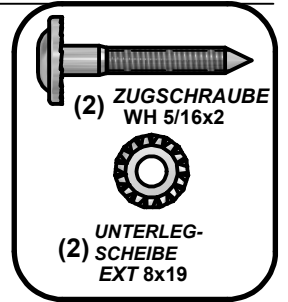
SCHRITT 11





(2) J5 - MARKISENSTÜTZE - W4L06908
1"x2 3/8"x11 3/4" (24x60x298)

SCHRITT 12





(2) J4 - MARKISENBRETT - W4L06906
1"x2 3/8"x14 1/8" (24x60x358)

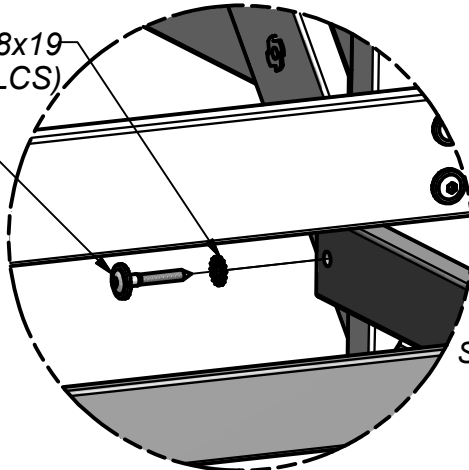


(1) N1 - MARKISENBRETT - W4L06907
5/8"x2 3/8"x34 1/8" (16x60x866)

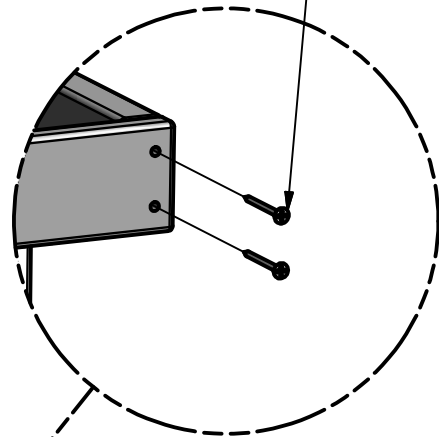
SCHRITT 13

UNTERLEGSCHLEIBE EXT 8x19
(2 PLCS)

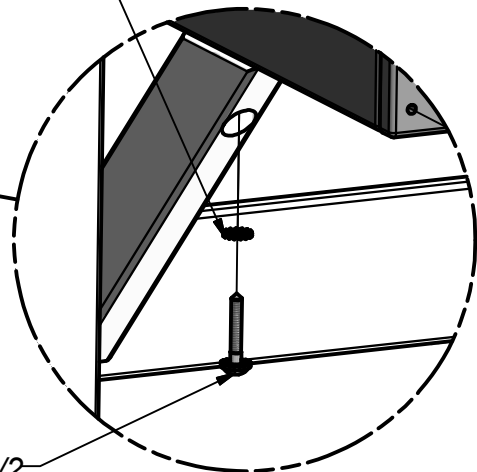
ZUGSCHRAUBE WH
5/16x2 (2 PLCS)



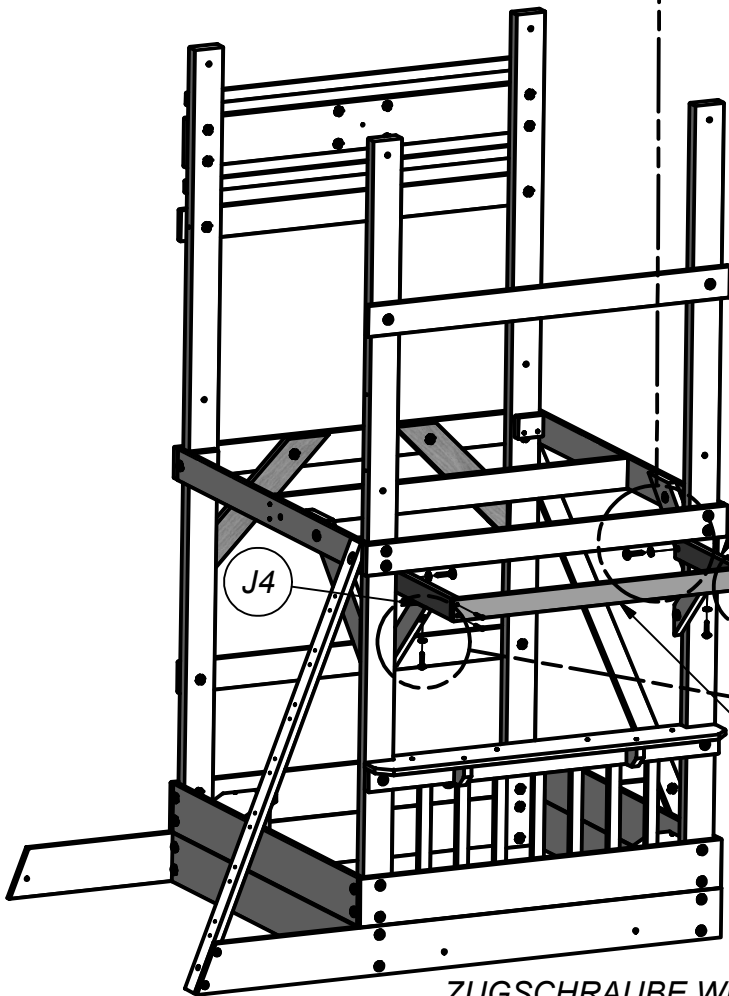
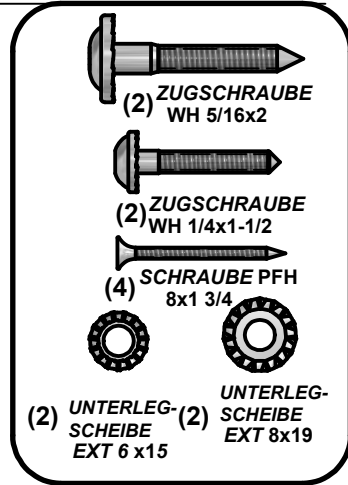
SCHRAUBE PFH 8x1 3/4
(2 PLCS)

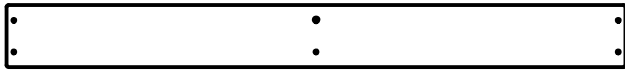


UNTERLEGSCHLEIBE EXT 6x15
(2 PLCS)

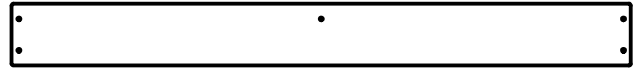


ZUGSCHRAUBE WH 1/4x1-1/2
(2 PLCS)





(1) Y1 - BODENPLATTE - W4L06916
5/8"x4"x40 3/8" (16x102x1024)

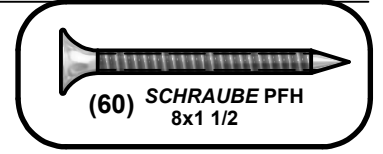


(1) Y2 - BODENPLATTE - W4L06917
5/8"x4"x40 3/8" (16x102x1024)

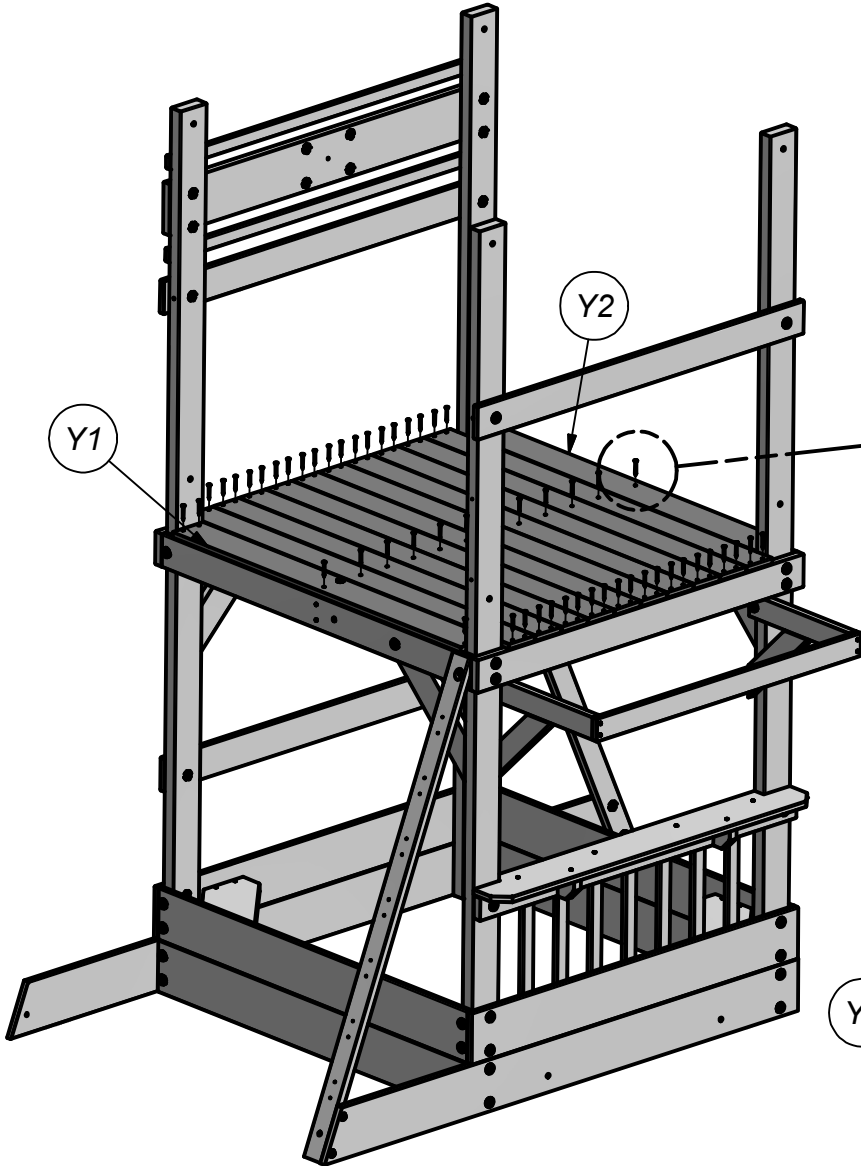


(10) M6 - BODENPLATTE - W4L06918
5/8"x3 3/8"x45 1/8" (16x86x1145)

SCHRITT 14

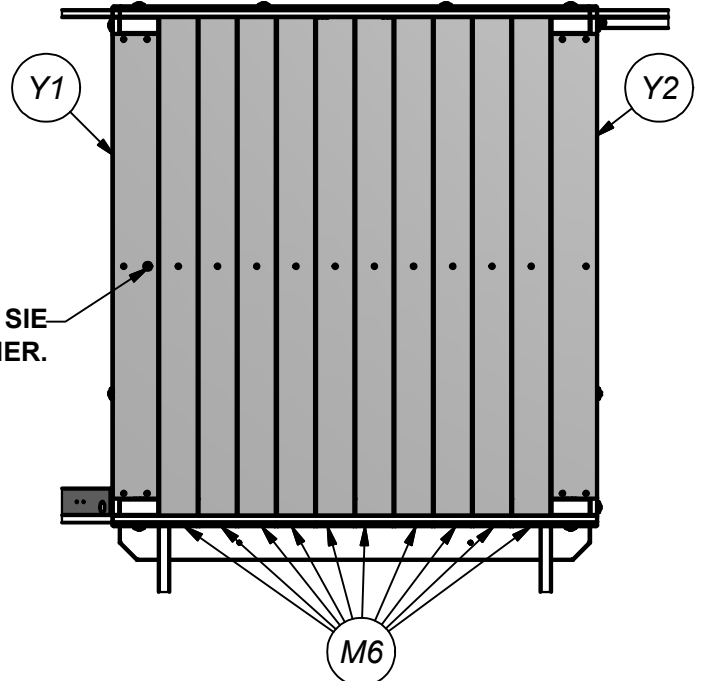


(60) SCHRAUBE PFH
8x1 1/2

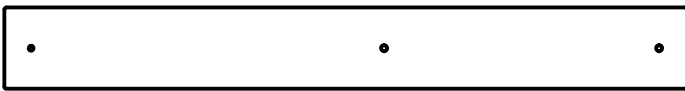


SCHRAUBE PFH 8x1 1/2
(60 PLCS)

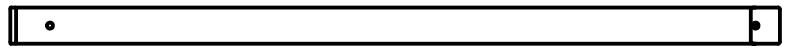
ÜBER ANSICHT



ACHTEN SIE
AUF DIE LÖCHER.



(1) K6 - GROUND BOARD - W4L06904
5/8"x5 1/4"x44 1/2" (16x134x1129)

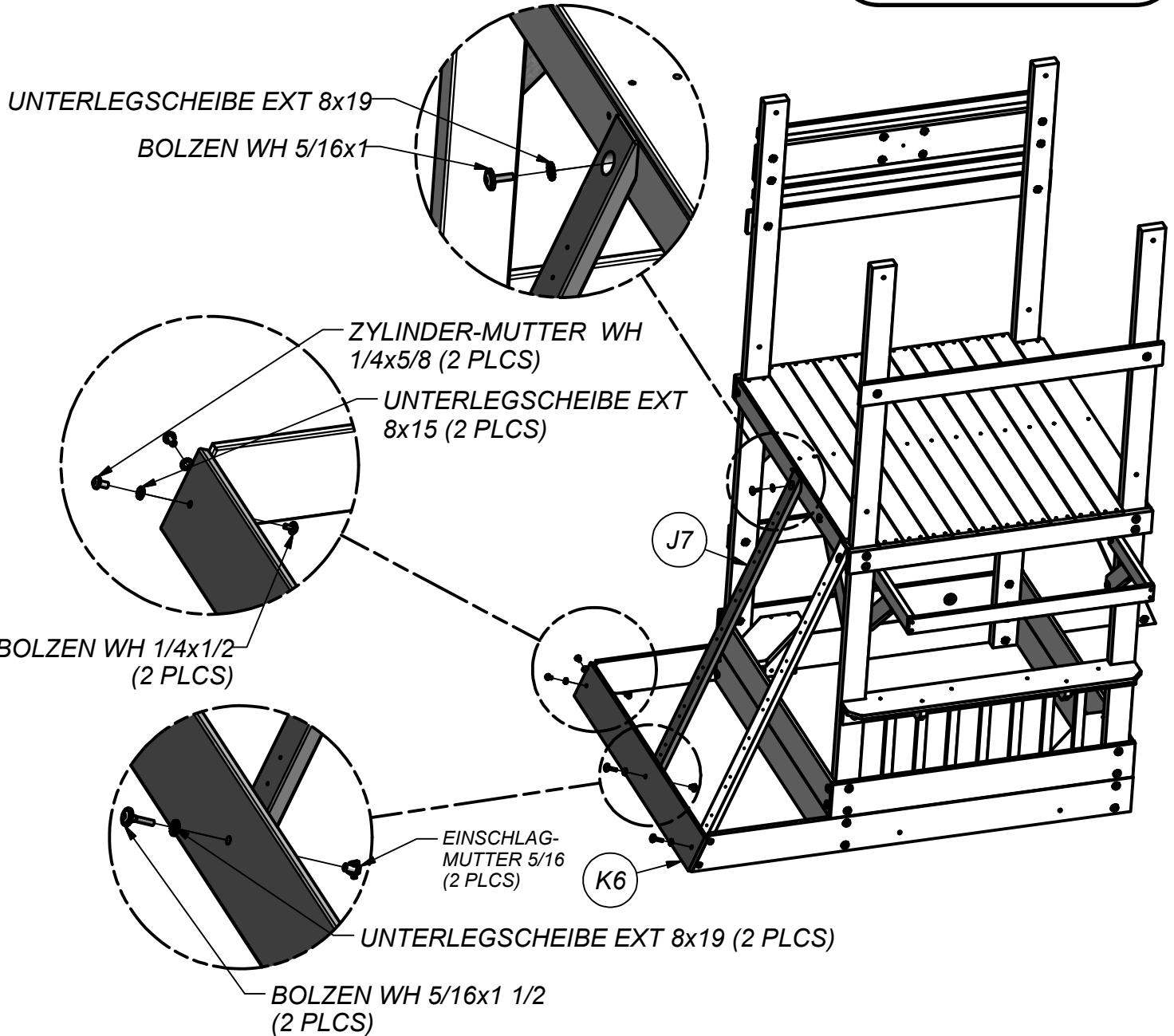
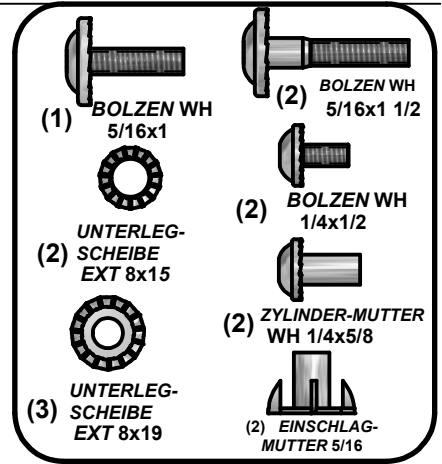
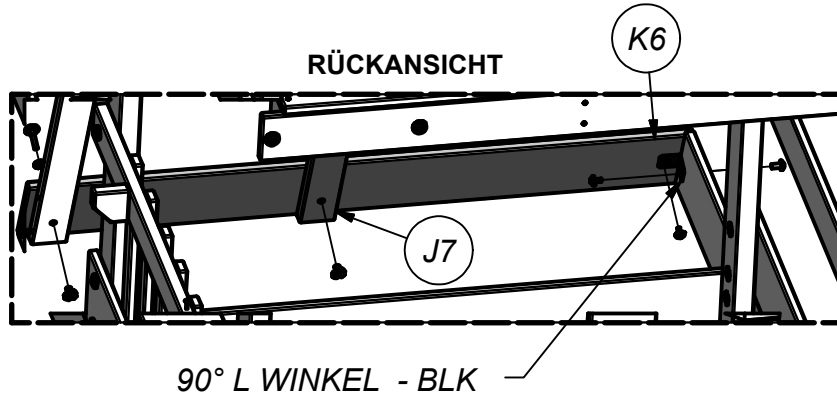


(1) J7 - LEITERLEISTE - W4L06911
1"x2 3/8"x50 1/8" (24x60x1273)



(1) - 90° L-WINKEL - BLK - A4M00555

SCHRITT 15



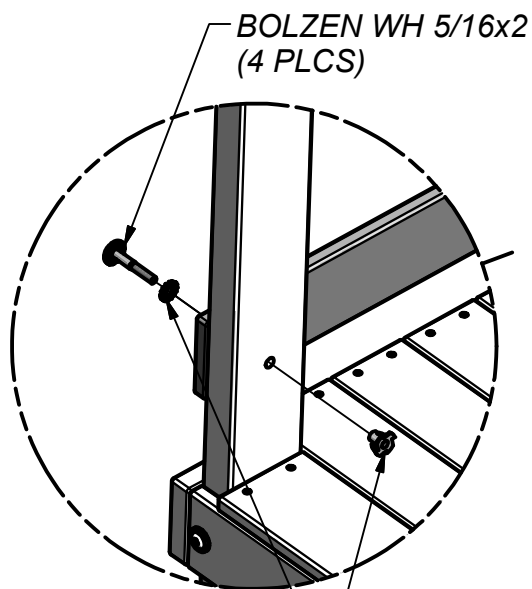
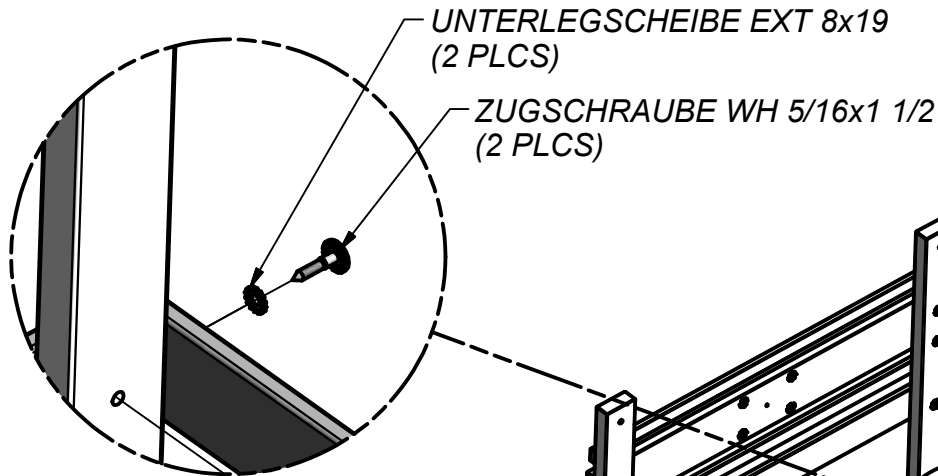
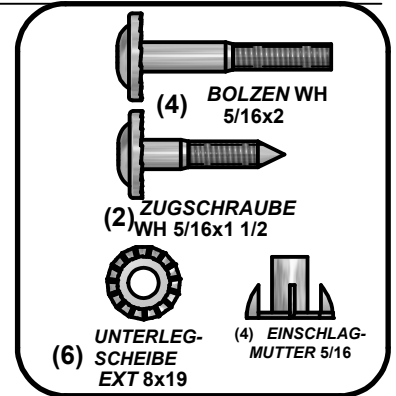


(2) M7 - WANDLEISTE - W4L06919
5/8"x3 3/8"x41 1/2" (16x86x1054)



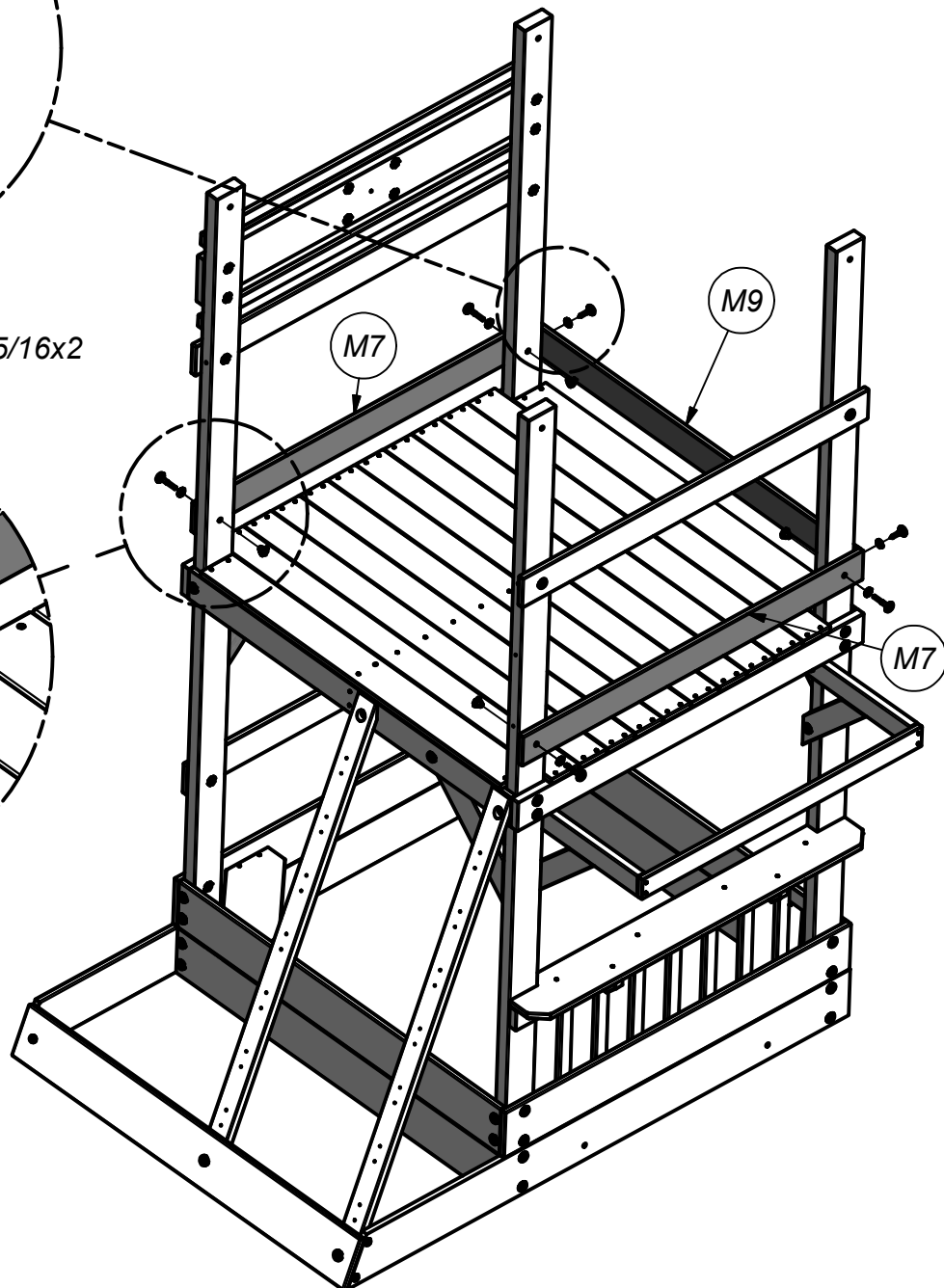
(1) M9 - WANDLEISTE - W4L06941
5/8"x3 3/8"x43 1/4" (16x86x1097)

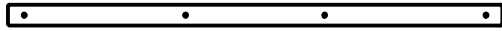
SCHRITT 16



UNTERLEGSCHLEIBE EXT 8x19 (4 PLCS)

EINSCHLAGMUTTER 5/16 (4 PLCS)



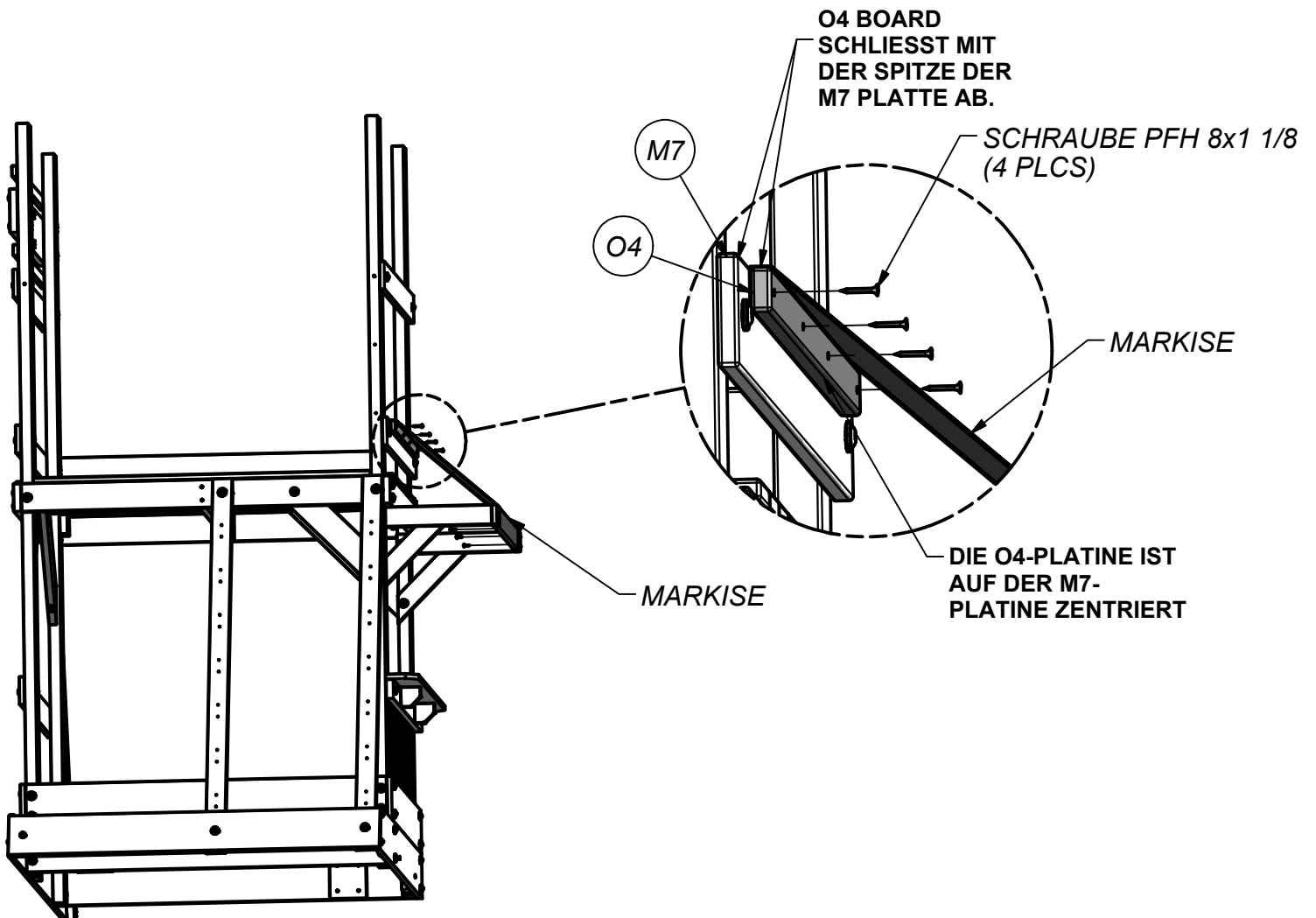
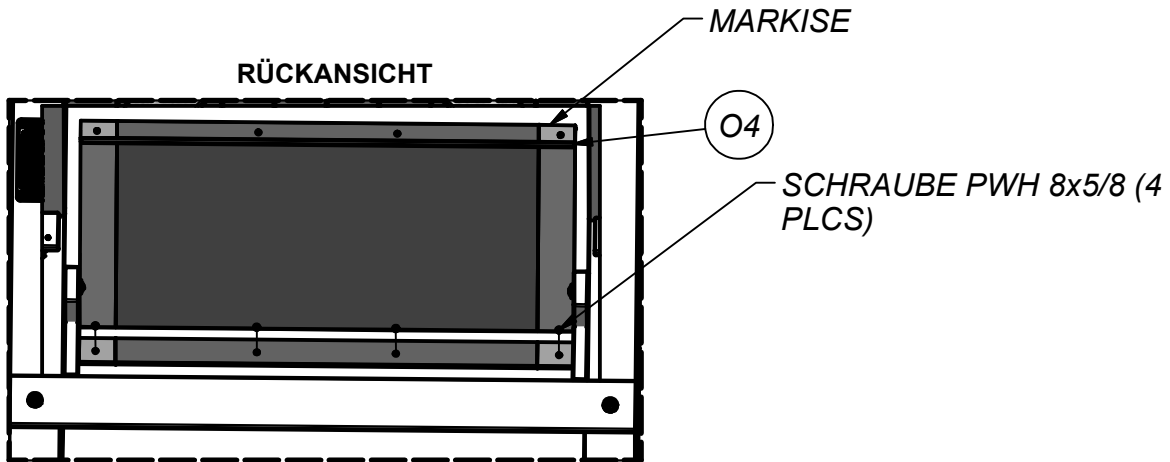
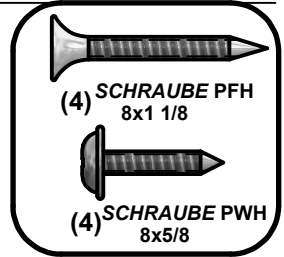


(1) O4 - MARKISENBRETT - W4L06957
5/8"x1 3/8"x32 1/4" (16x34x818)



(1) - MARKISE - A6P00124
1/64"x32 1/4"x22 1/4" (.4x818x566)

SCHRITT 17



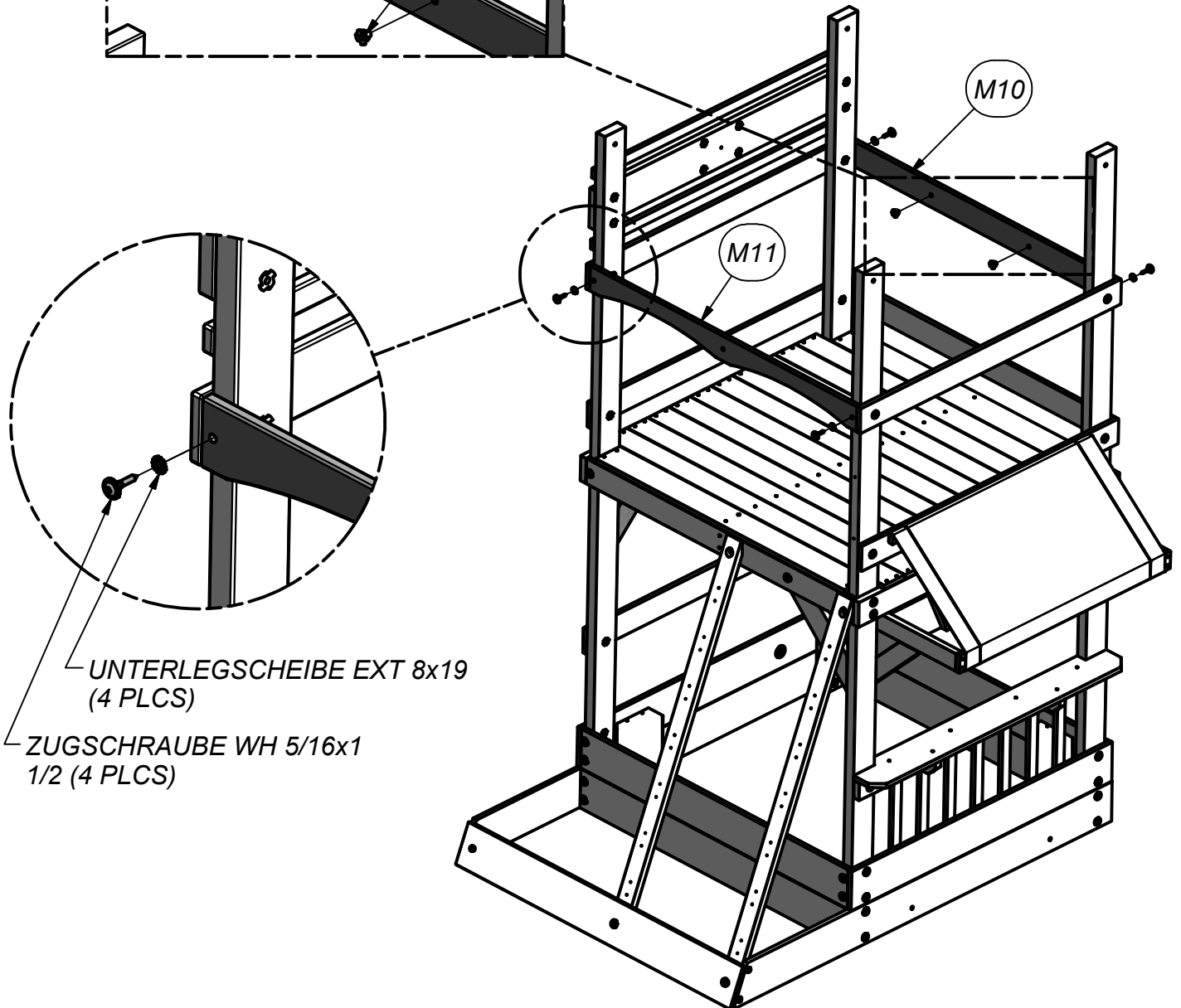
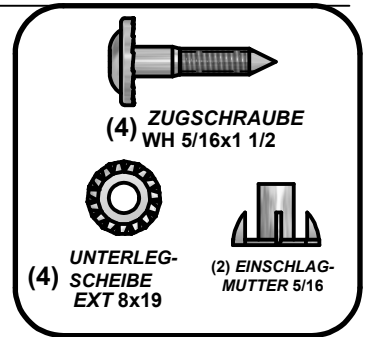
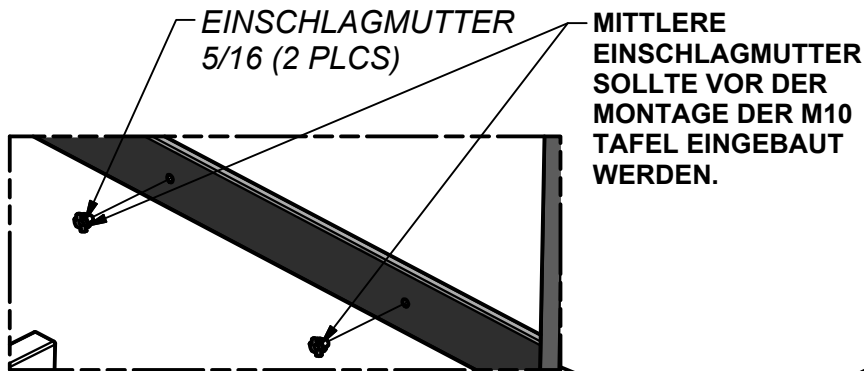


(1) M10 - WANDLEISTE - W4L06942
5/8"x3 3/8"x43 1/4" (16x86x1097)



(1) M11 - GEBOGENE WANDLEISTE - W4L06943
5/8"x3 3/8"x43 1/4" (16x86x1097)

SCHRITT 18



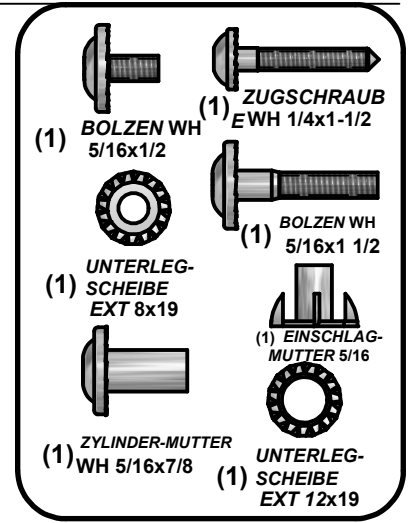
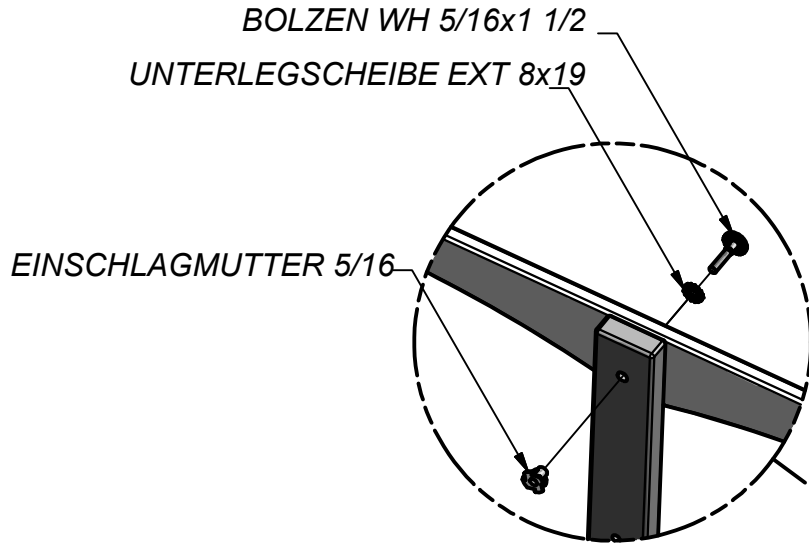


(1) J8 - WANDPLATTE - W4L06947
1"x2 3/8"x25" (24x60x634)



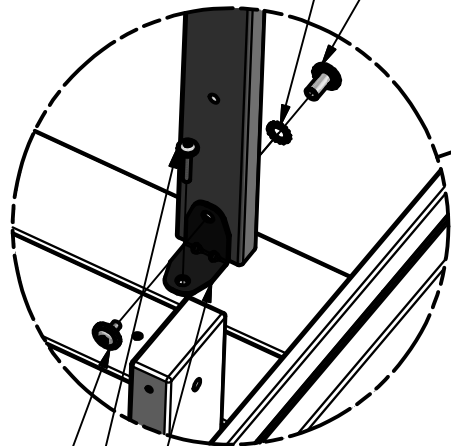
(1) - L-WINKEL BLAU 2.5x38x50x55 - A4M00584

SCHRITT 19

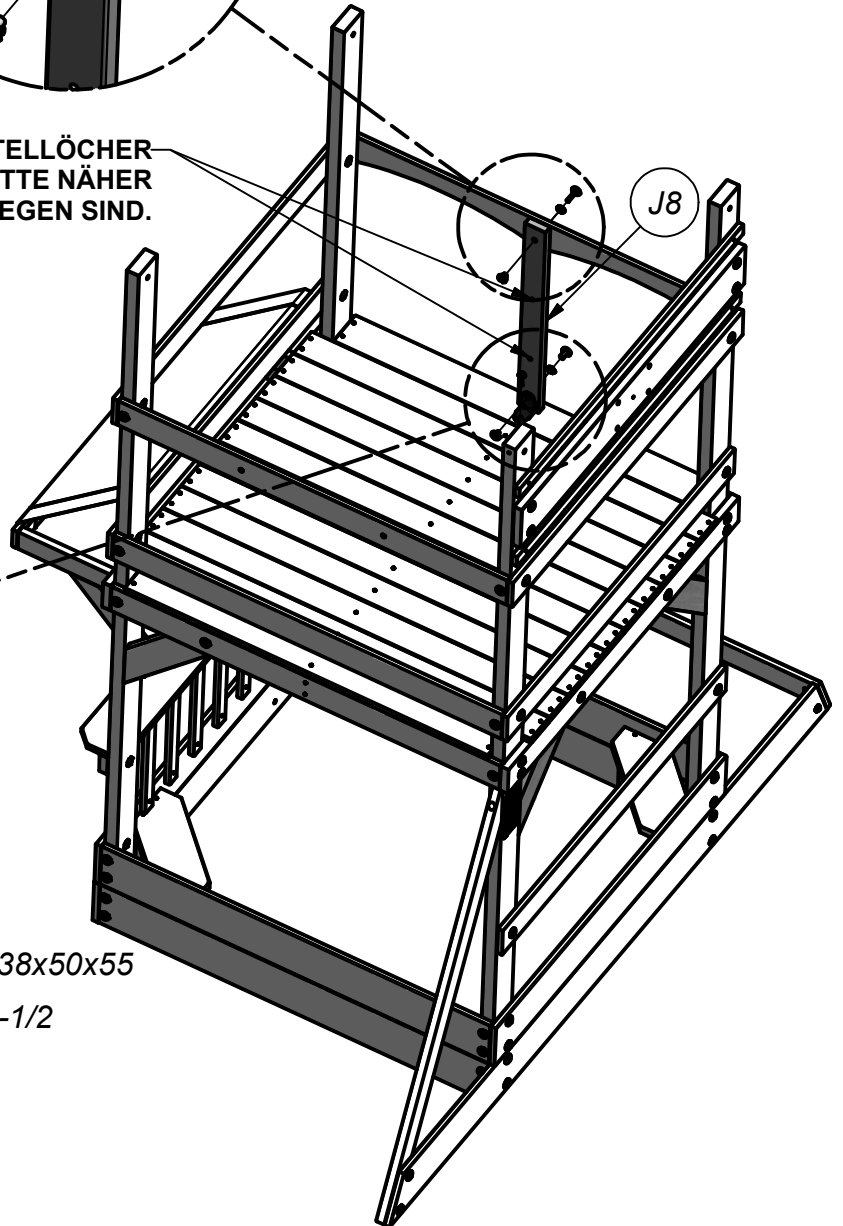


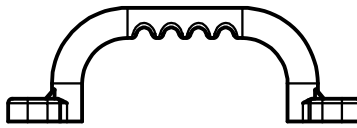
BEACHTEN SIE DIE MITTELLÖCHER
DIE AUF DER J8 PLATTE NÄHER
ZUM DECK GELEGEN SIND.

ZYLINDERMUTTER WH 5/16x7/8
UNTERLEGSCHLEIBE EXT 12x19



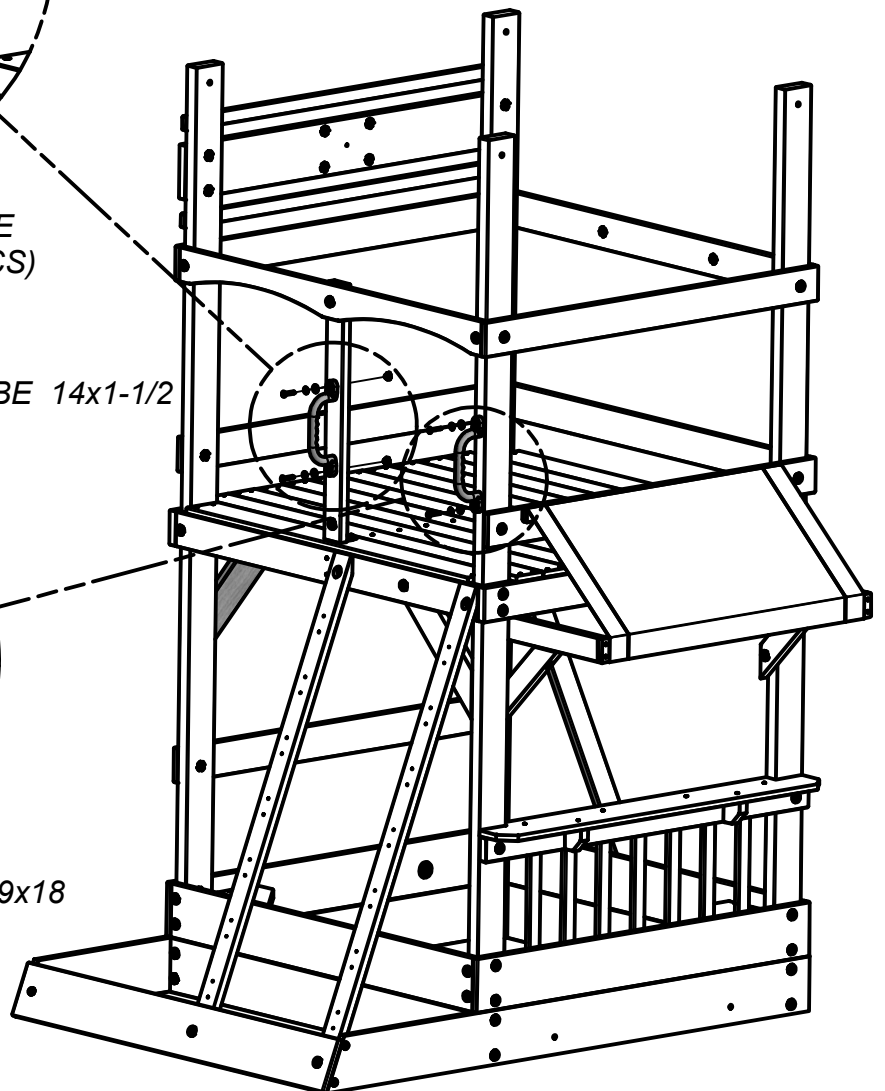
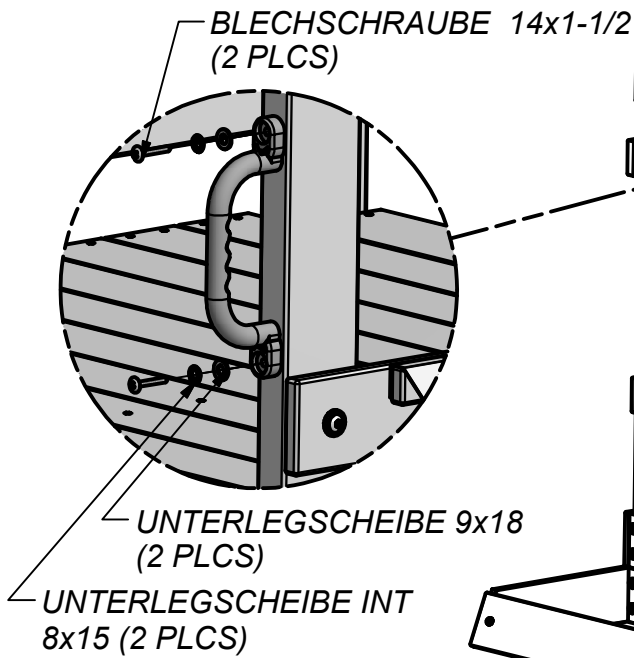
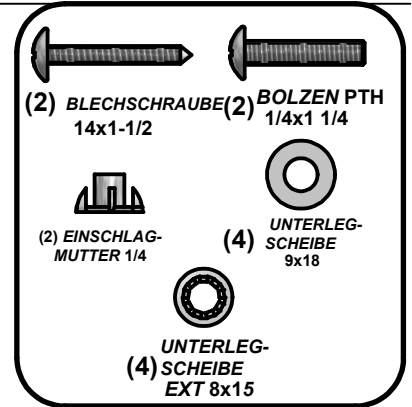
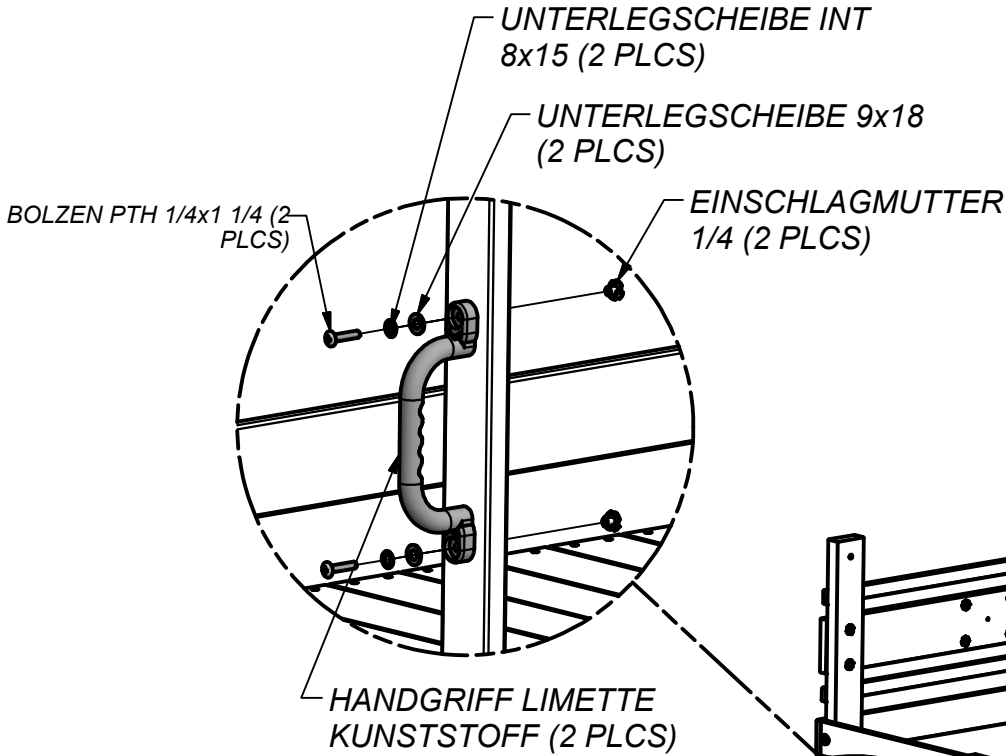
L-WINKEL BLAU 2.5x38x50x55
ZUGSCHRAUBE WH 1/4x1-1/2
BOLZEN WH 5/16x1/2





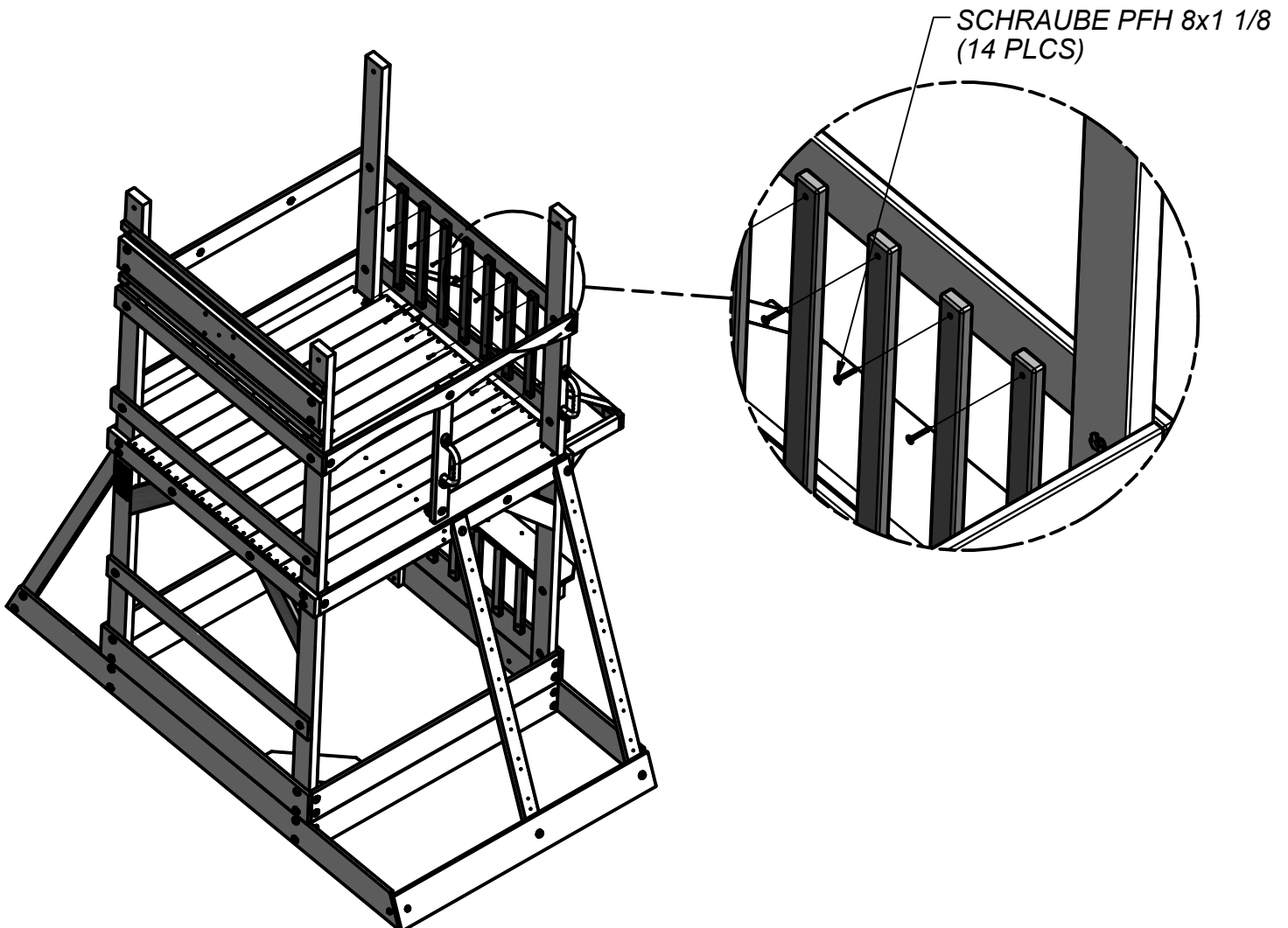
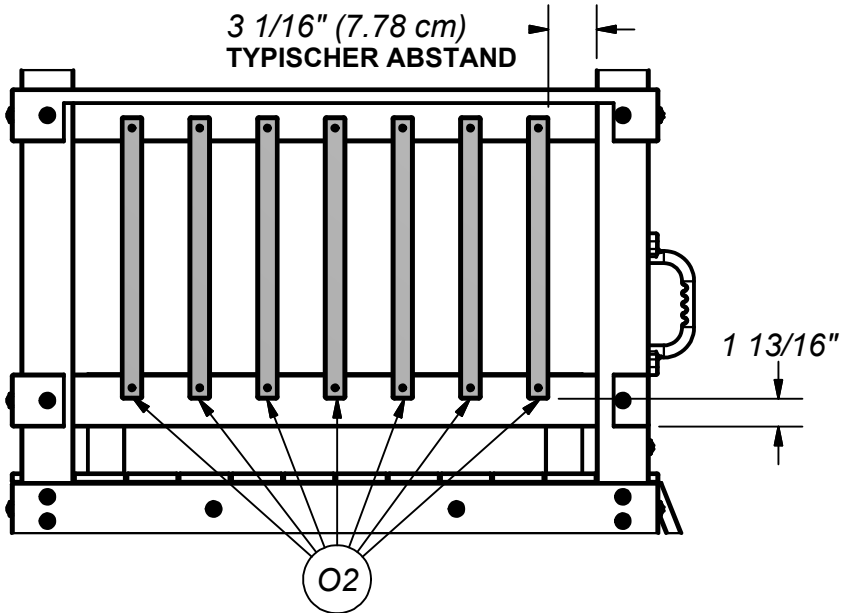
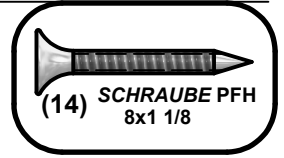
(2) - HANDGRIFF LIMETTE KUNSTSTOFF - A6P00127

SCHRITT 20



(7) O2 - ZAUNLATTE - W4L06944
5/8"x1 3/8"x18 1/4" (16x34x465)

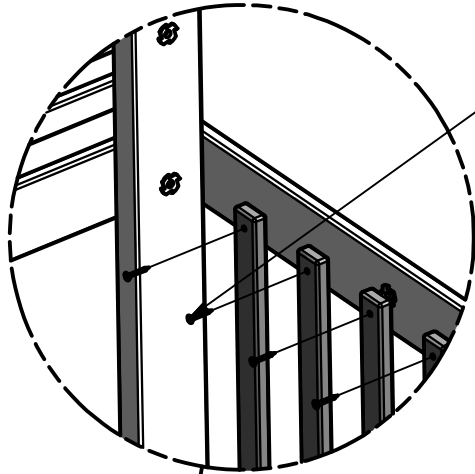
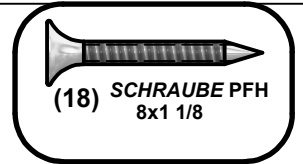
SCHRITT 21





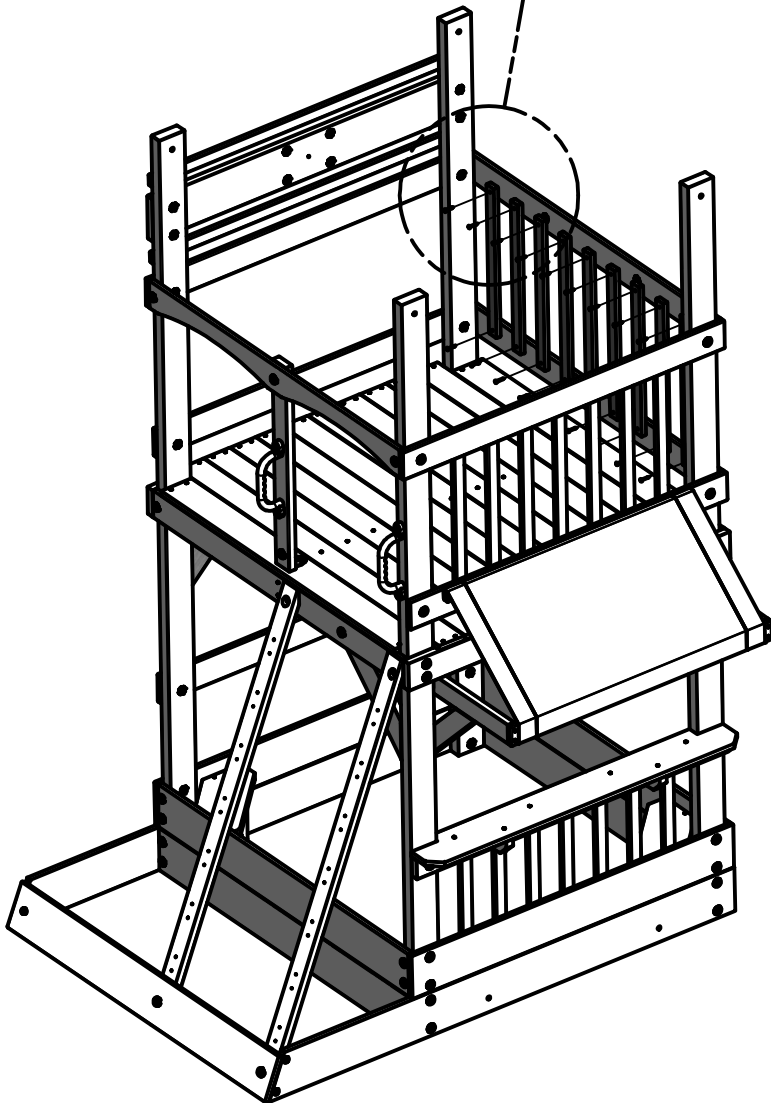
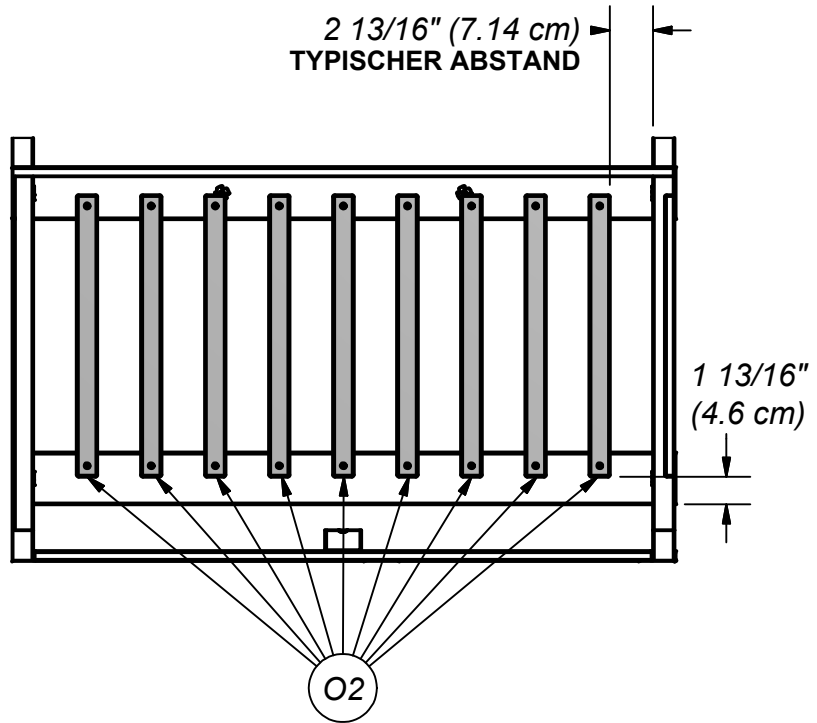
(9) O2 - ZAUNLATTE - W4L06944
5/8"x1 3/8"x18 1/4" (16x34x465)

SCHRITT 22



SCHRAUBE PFH 8x1 1/8
(18 PLCS)

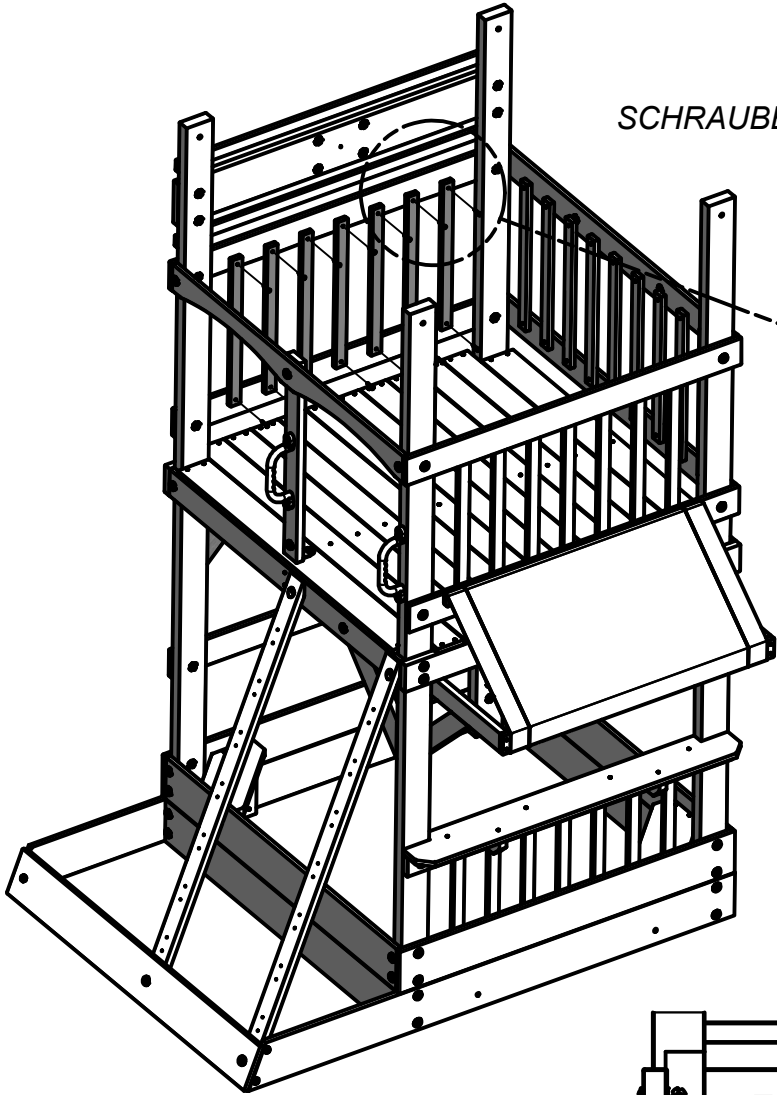
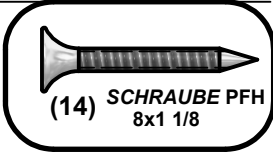
2 13/16" (7.14 cm)
TYPISCHER ABSTAND



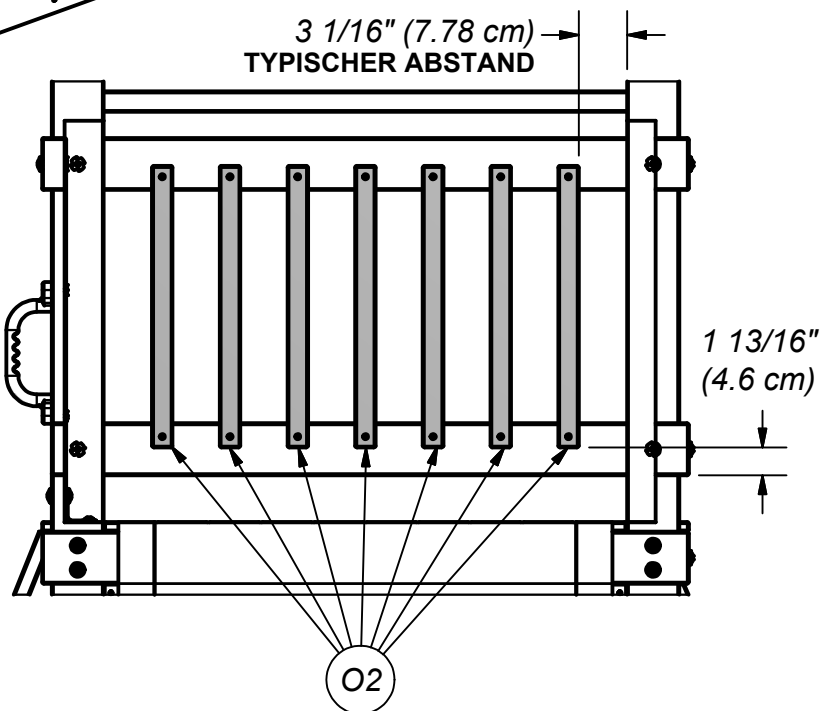
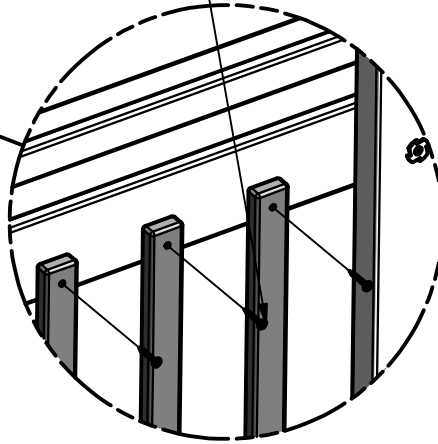


(7) O2 - ZAUNLATTE - W4L06944
5/8"x1 3/8"x18 1/4" (16x34x465)

SCHRITT 23



SCHRAUBE PFH 8x1 1/8
(14 PLCS)





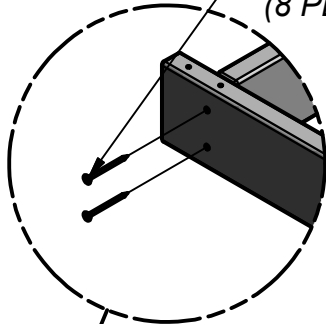
(2) H4 - HORIZONTALE PLANENSTÜTZE - W4L06946
1"x3 3/8"x56 1/8" (24x86x1425)



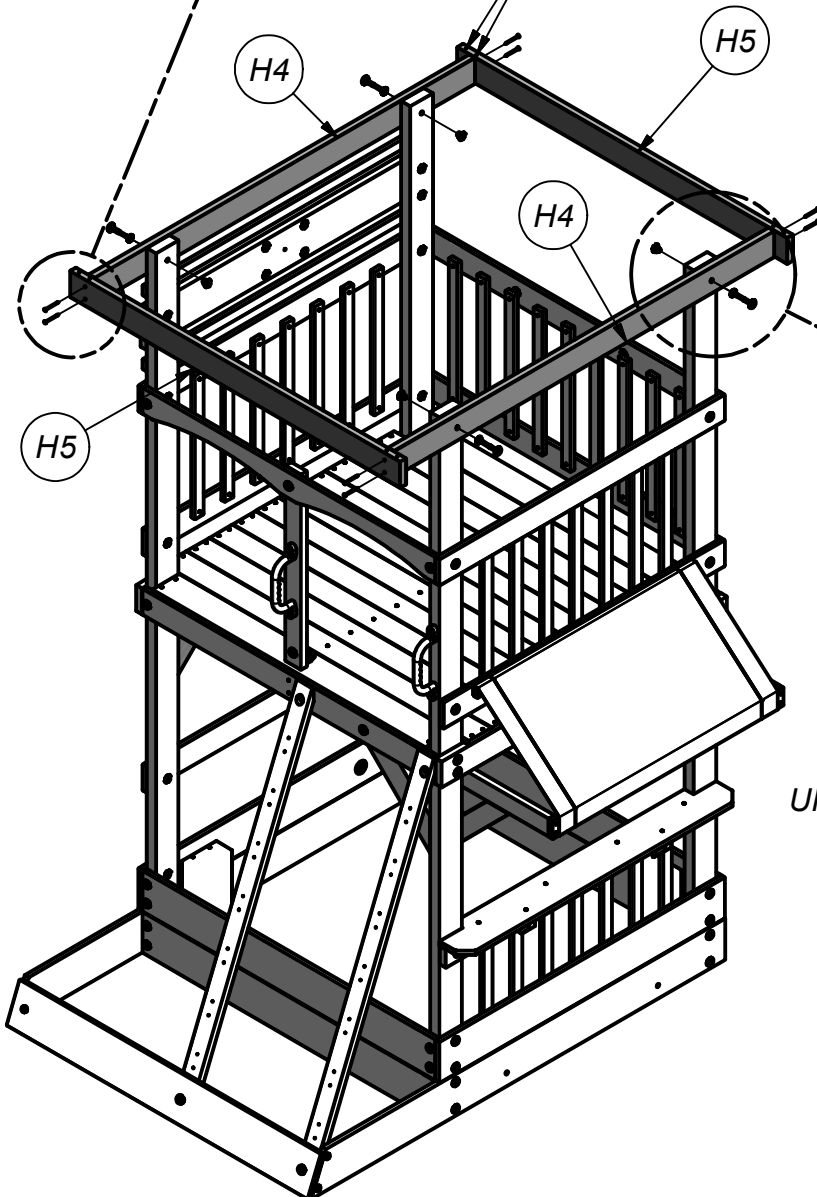
(2) H5 - HORIZONTALE PLANENSTÜTZE - W4L06949
1"x3 3/8"x48 3/4" (24x86x1237)

SCHRITT 24

SCHRAUBE PFH 8x2
(8 PLCS)



HINWEIS: H5
PILOT LÖCHER
SIND NACH
OBEN



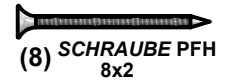
(4) BOLZEN WH
5/16x2 1/4



(4) UNTERLEG-
SCHEIBE
EXT 8x19

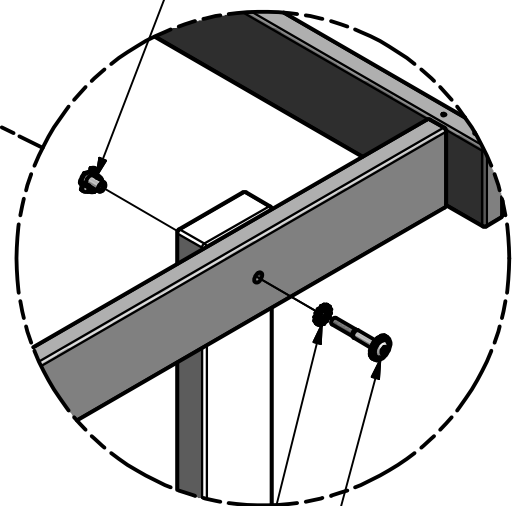


(4) EINSCHLAG-
MUTTER 5/16



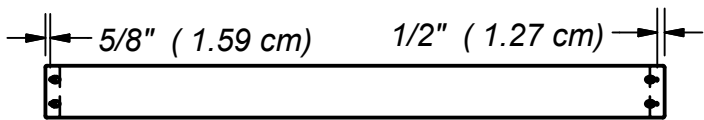
(8) SCHRAUBE PFH
8x2

EINSCHLAGMUTTER
5/16 (4 PLCS)



UNTERLEGSCH-
EIBE EXT
8x19 (4 PLCS)

BOLZEN WH 5/16x2 1/4
(4 PLCS)

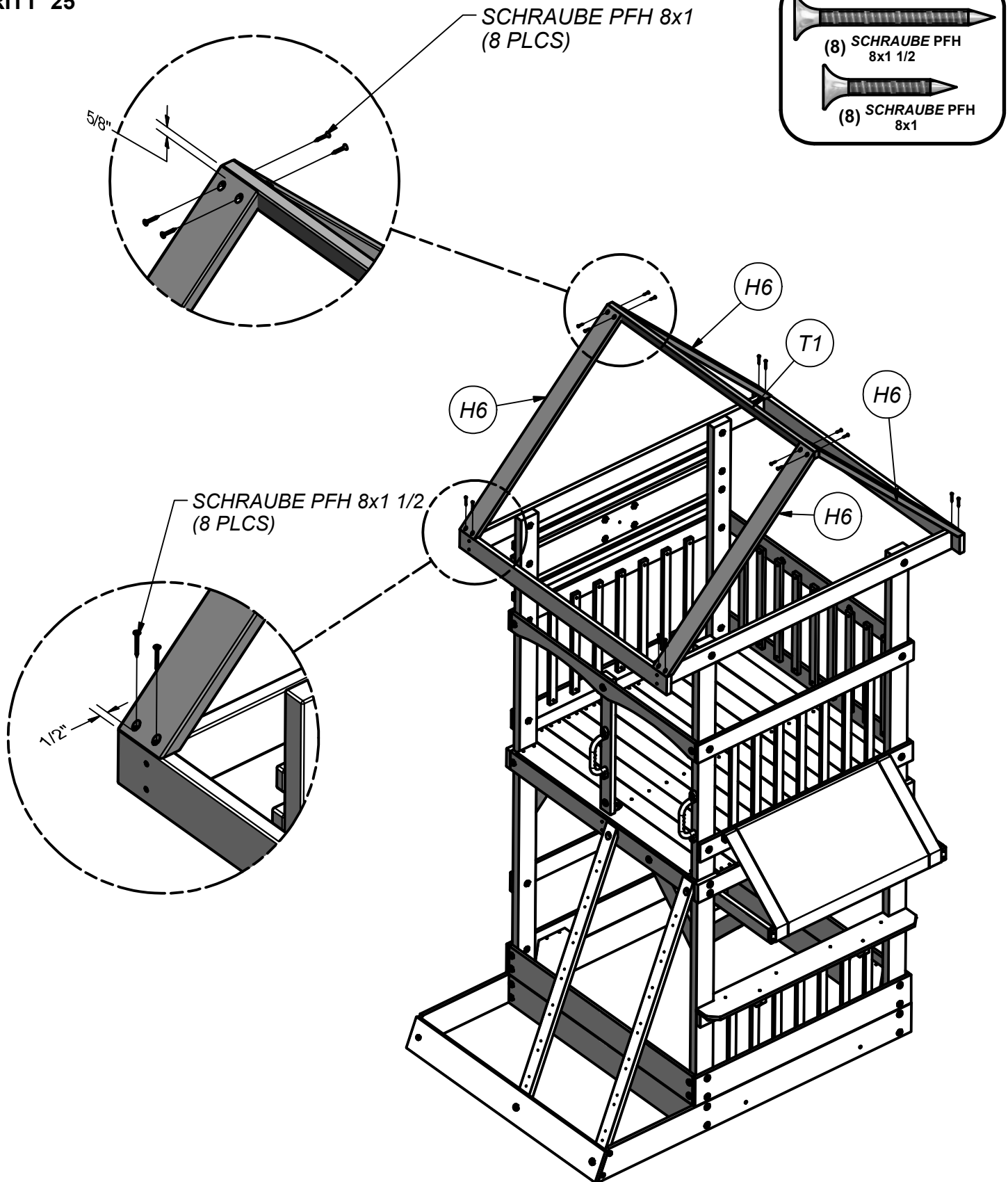


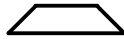
(4) H6 - DACHPLATTE - W4L06950
1"x3 3/8"x40 3/8" (24x86x1025)



(1) T1 - DACHPLATTE - W4L06951
1"x1 3/8"x48 3/4" (24x34x1237)

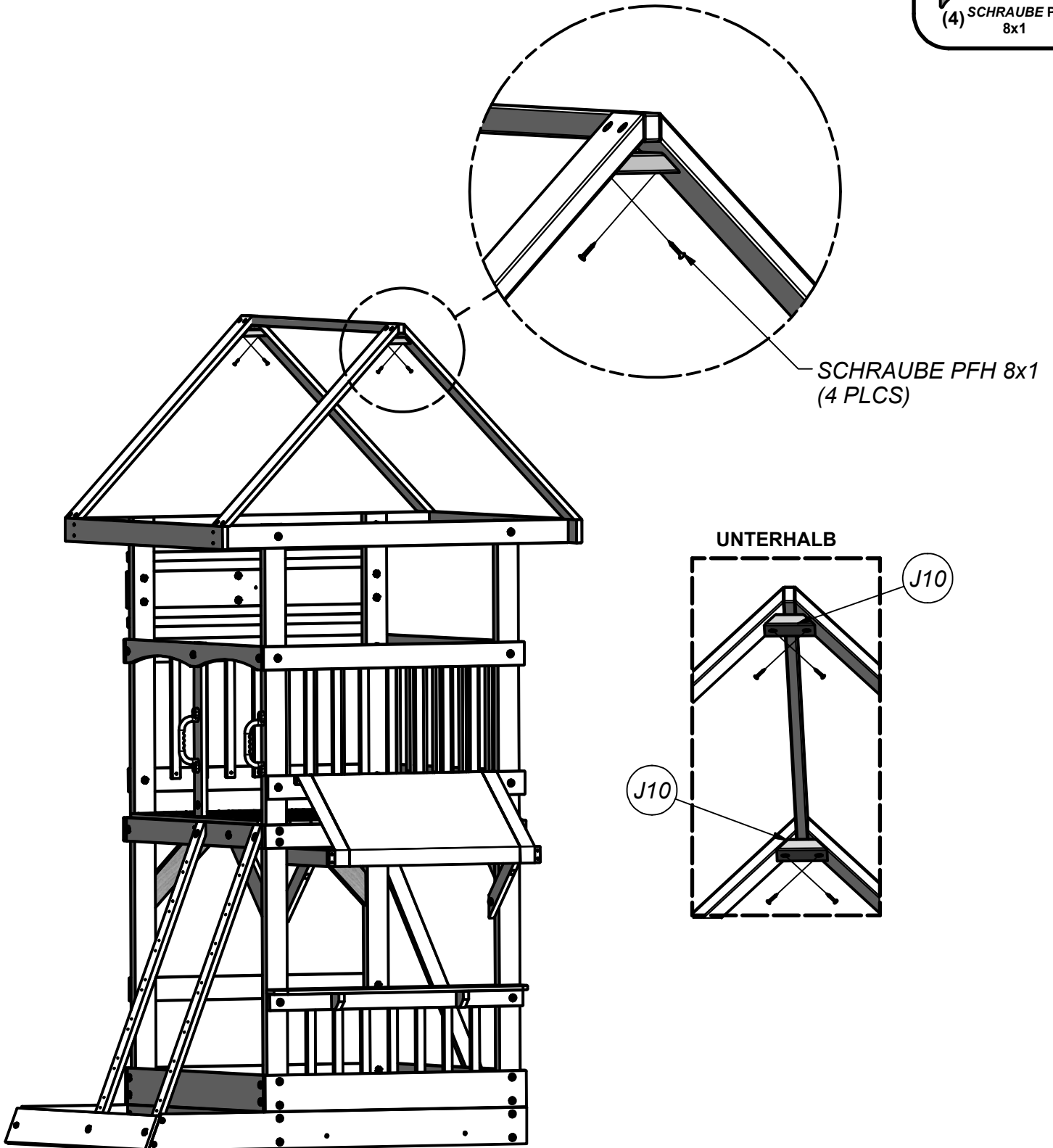
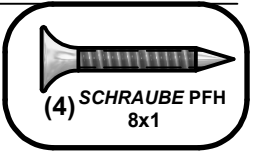
SCHRITT 25

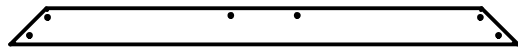




(2) J10 - DACHPLATTE - W4L06952
1"x2 3/8"x4" (24x60x102)

SCHRITT 26



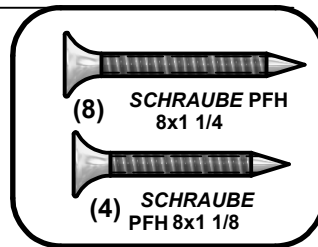


(2) N2 - DACHPLATTE - W4L06953
5/8"x2 3/8"x33 1/8" (16x60x840)



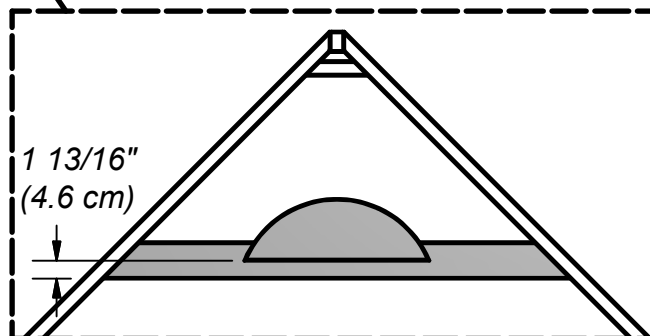
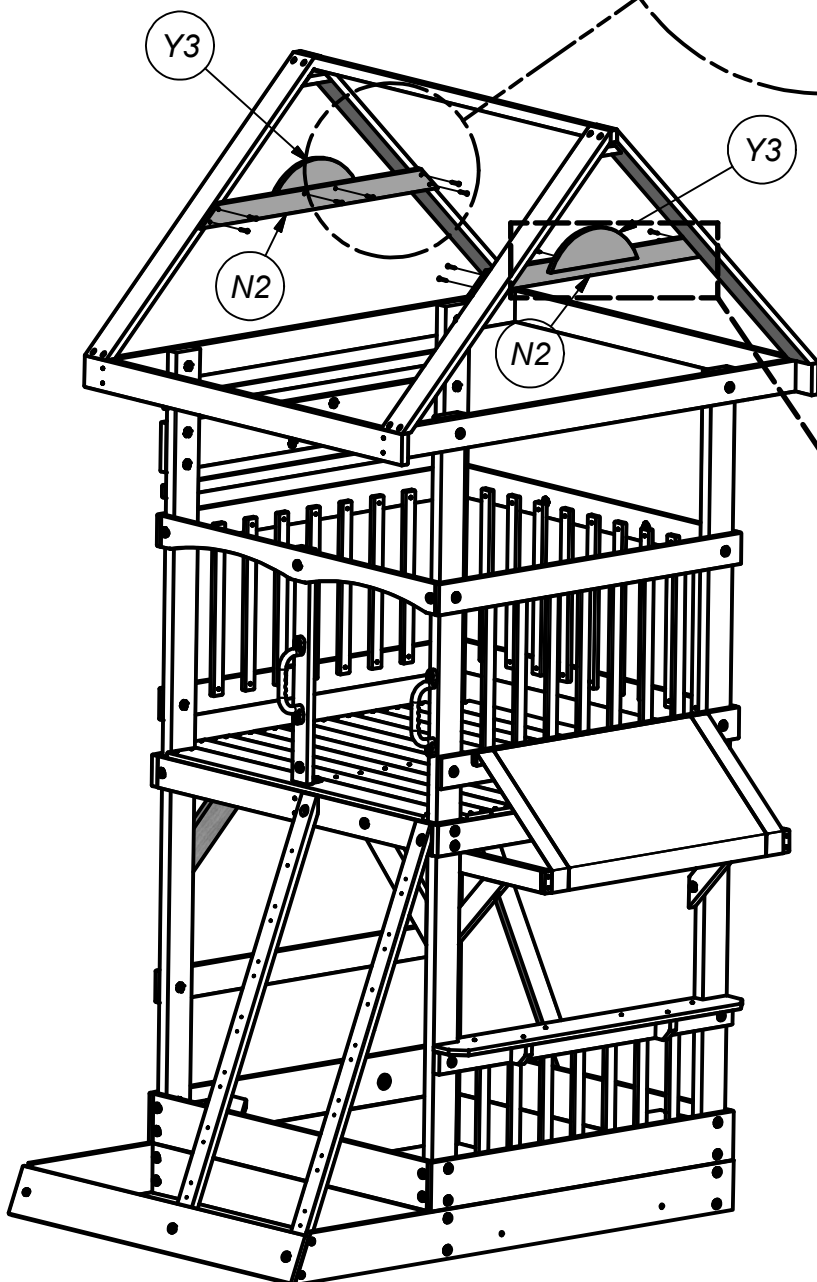
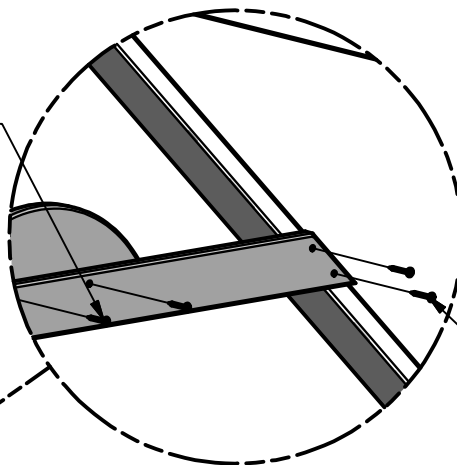
(2) Y3 - SONNESCHIEIN HALBMOND - W4L06954
5/8"x4"x12" (16x102x306)

SCHRITT 27



SCHRAUBE PFH 8x1 1/8
(4 PLCS)

SCHRAUBE PFH 8x1 1/4
(8 PLCS)



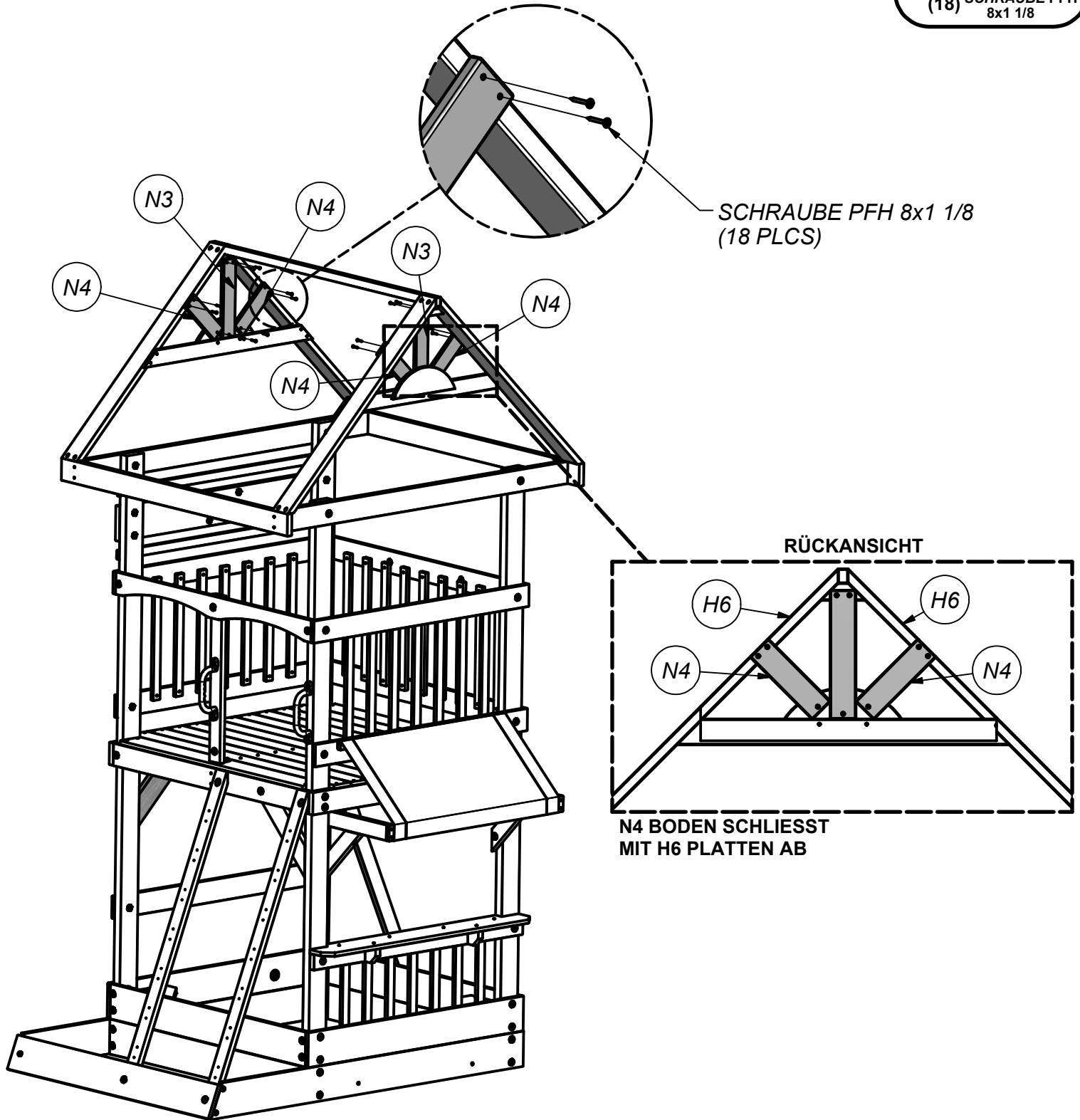
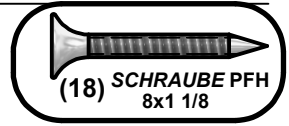


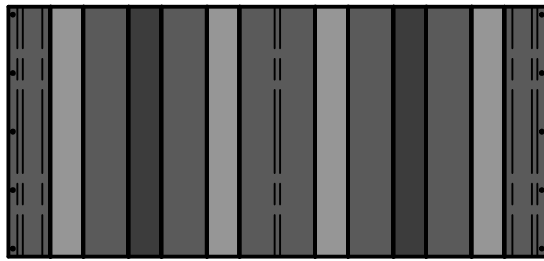
(2) N3 - SONNENSCHIEB BRETT - W4L06955
5/8"x2 3/8"x11 3/4" (16x60x299)



(4) N4 - SONNENSCHIEB BRETT - W4L06956
5/8"x2 3/8"x8 1/8" (16x60x205)

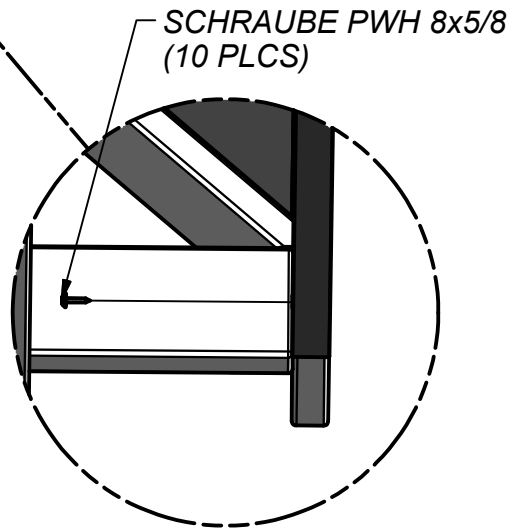
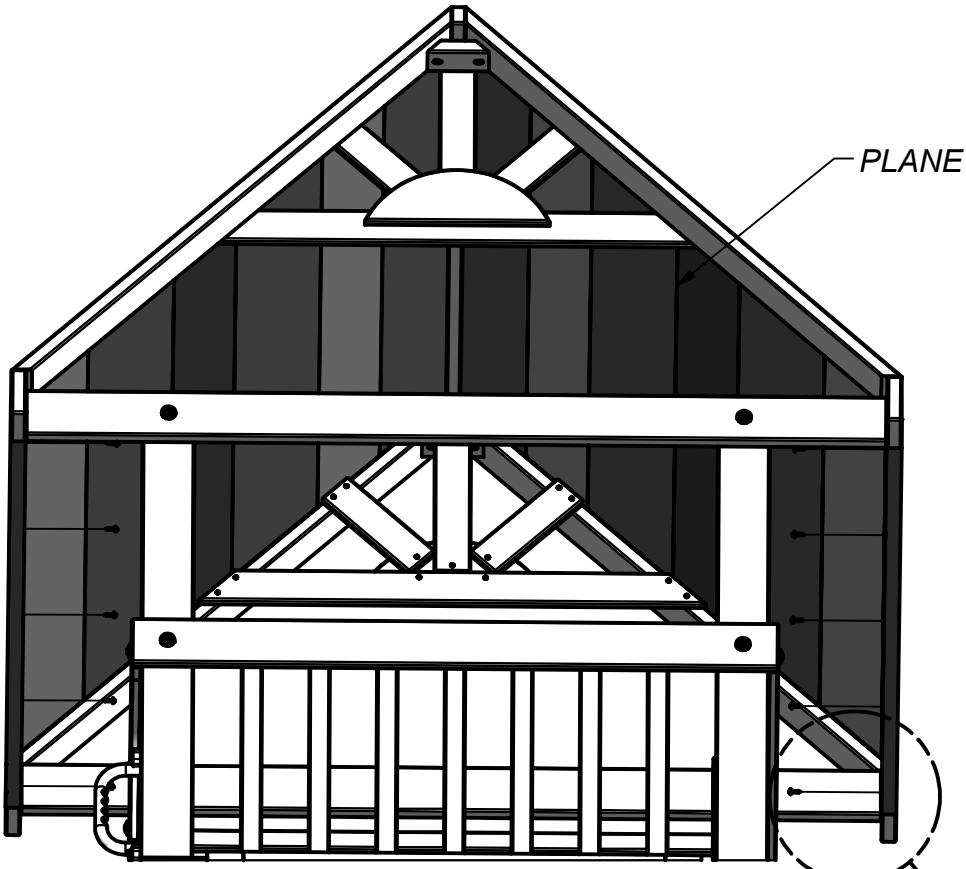
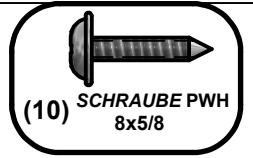
SCHRITT 28





(1) - PLANE - A6P00123
43 1/4"x93 1/2" (1100x2374)

SCHRITT 29





(6) M4 - LEITERSPROSSE - W4L06913
5/8"x3 3/8"x20 1/4" (16x86x515)



(2) - LIMETTE HC KLETTERSTEIN #1 - A6P00128



(1) M3 - LEITERSPROSSE - W4L06912
5/8"x3 3/8"x20 1/4" (16x86x515)



(2) - BLAUES HC KLETTERSTEIN #2 - A6P00040



(2) - CRANBERRY HC KLETTERSTEIN #1 - A6P00129

SCHRITT 30

HINWEIS:
PLATZIEREN SIE DIE KLETTERSTEINE
UND EISENWAREN
AUF DEN M4-PLATTEN
BEVOR SIE DIE
AUF J6 UND J7 PLATTEN ANBRINGEN.



(12) BOLZEN PTH
1/4x3/4



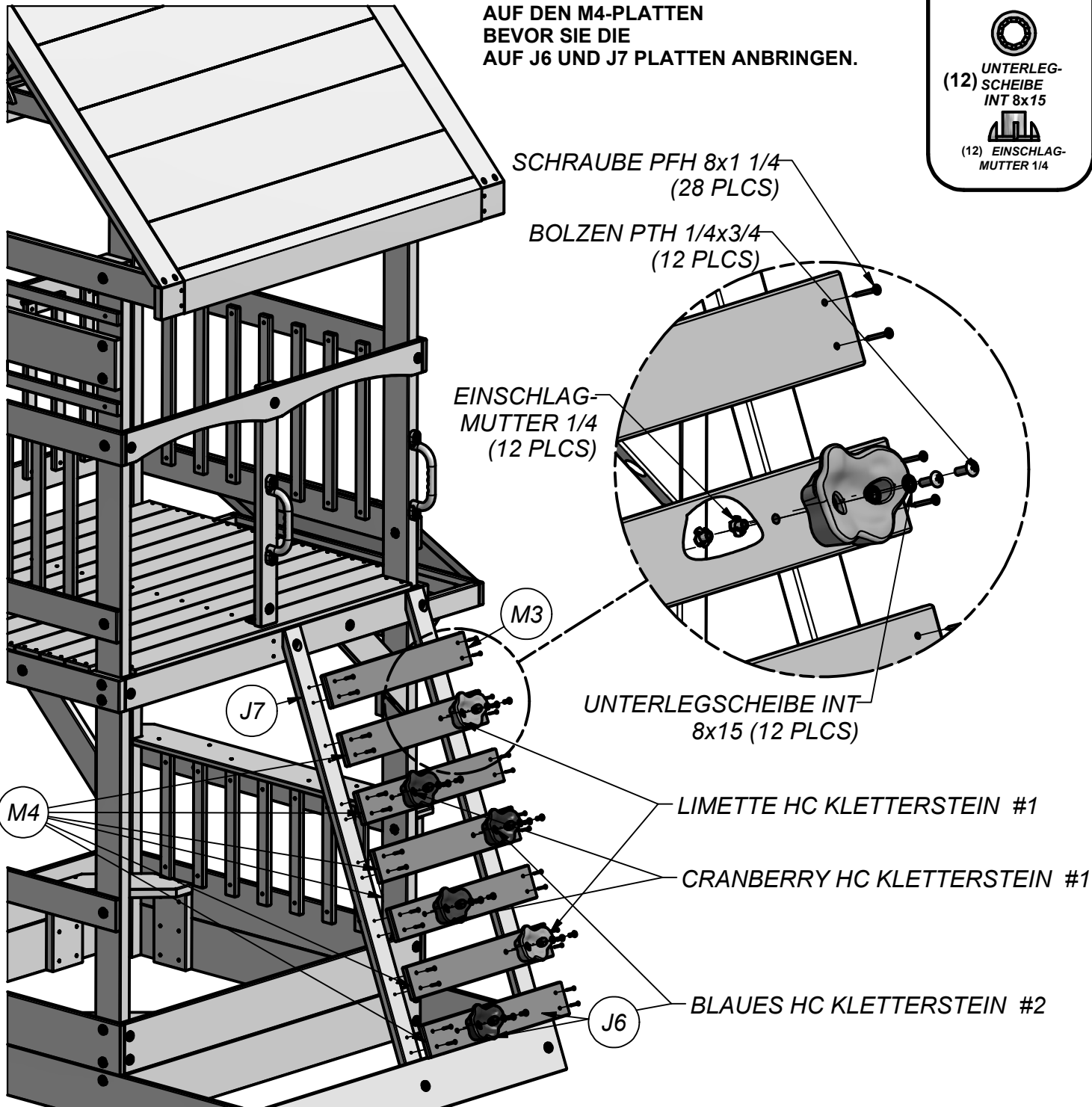
(28) SCHRAUBE PFH
8x1 1/4

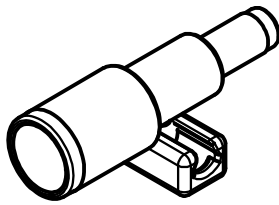


(12) UNTERLEGS-
SCHEIBE
INT 8x15



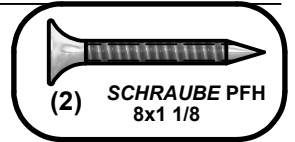
(12) EINSCHLAG-
MUTTER 1/4



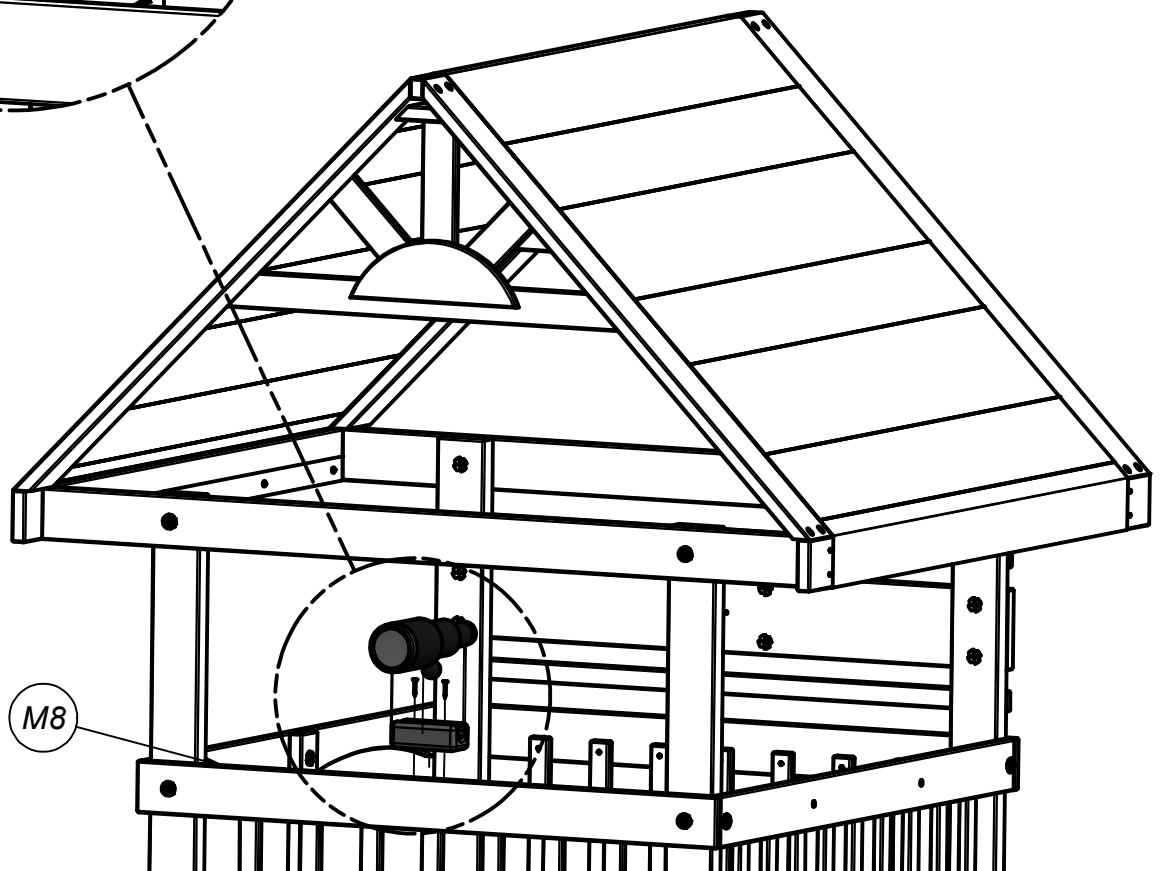
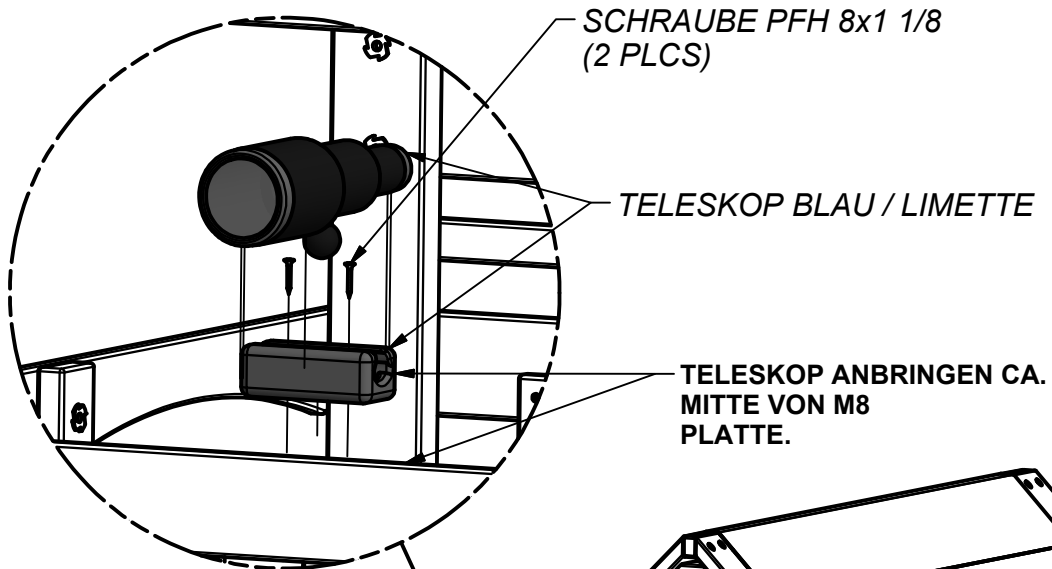


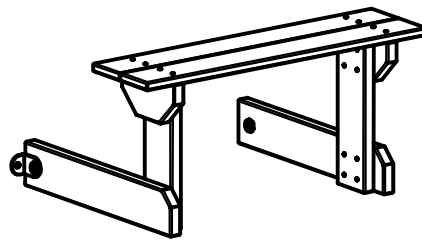
(1) - TELESKOP BLAU / LIMETTE - A6P00126

SCHRITT 31



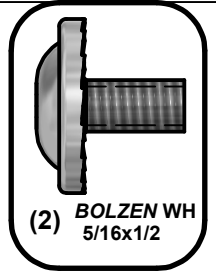
(2) SCHRAUBE PFH
8x1 1/8



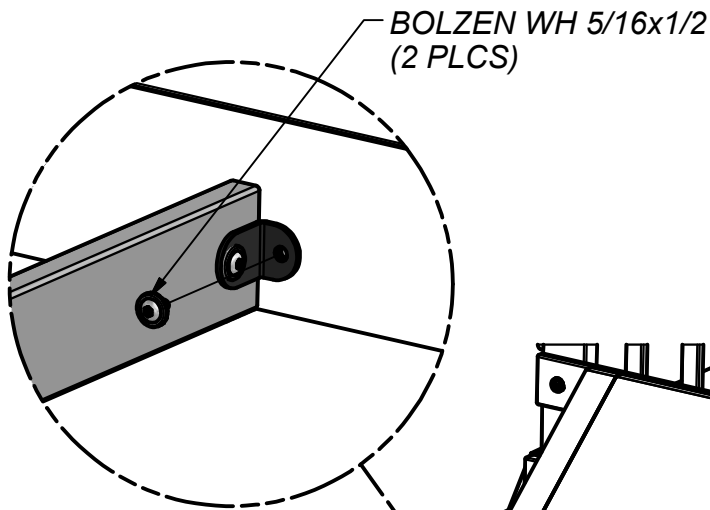


BANK MONTAGE

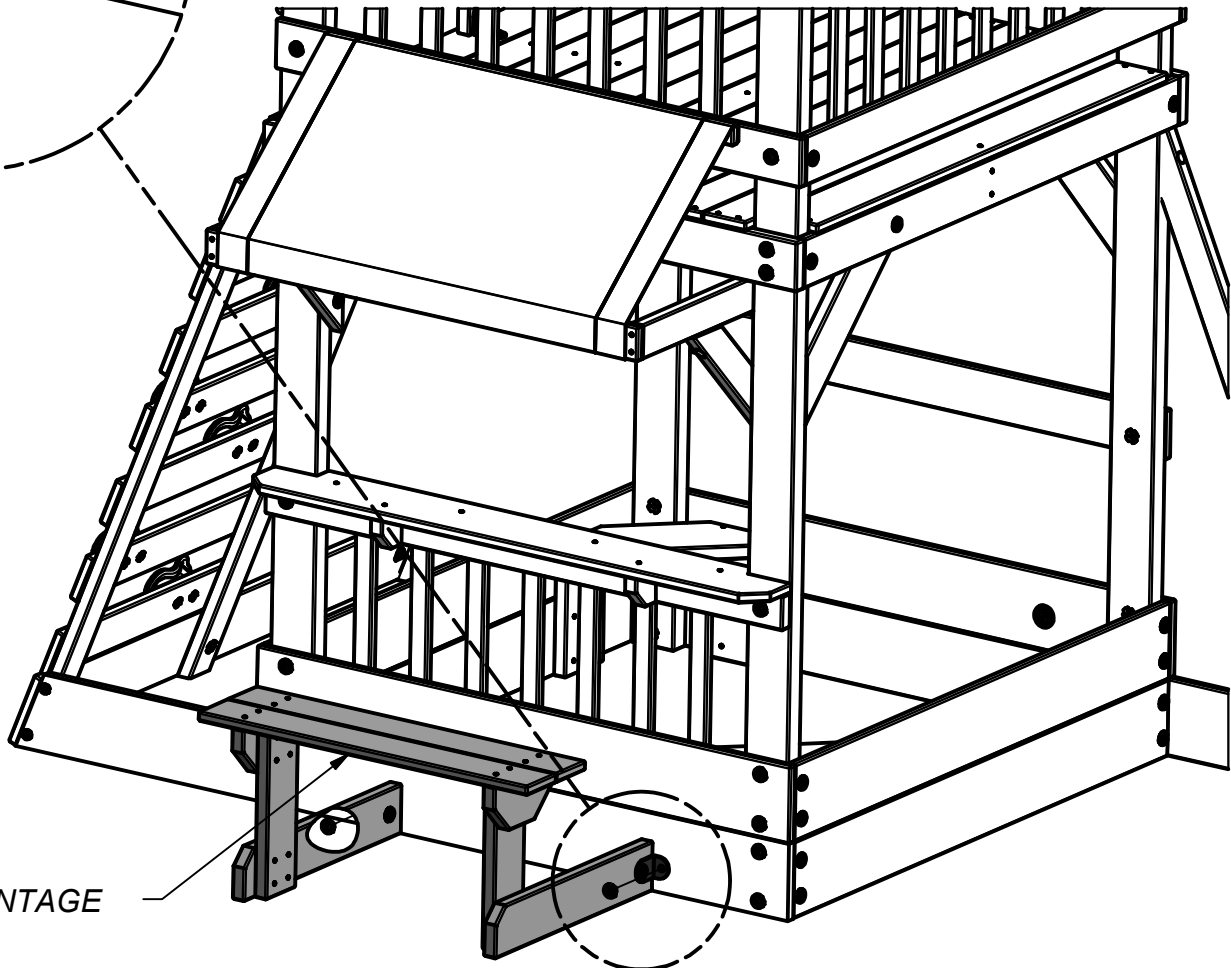
SCHRITT 32



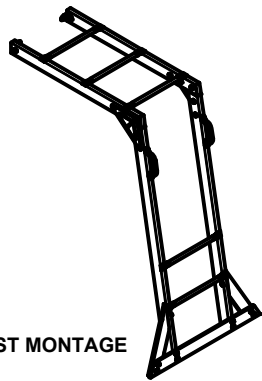
(2) BOLZEN WH
5/16x1/2



BOLZEN WH 5/16x1/2
(2 PLCS)

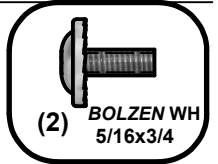


BANK MONTAGE

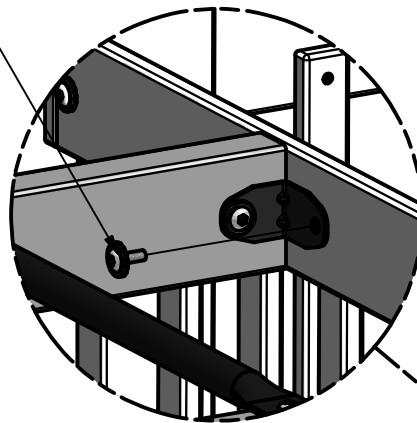


KLETTERGERÜST MONTAGE

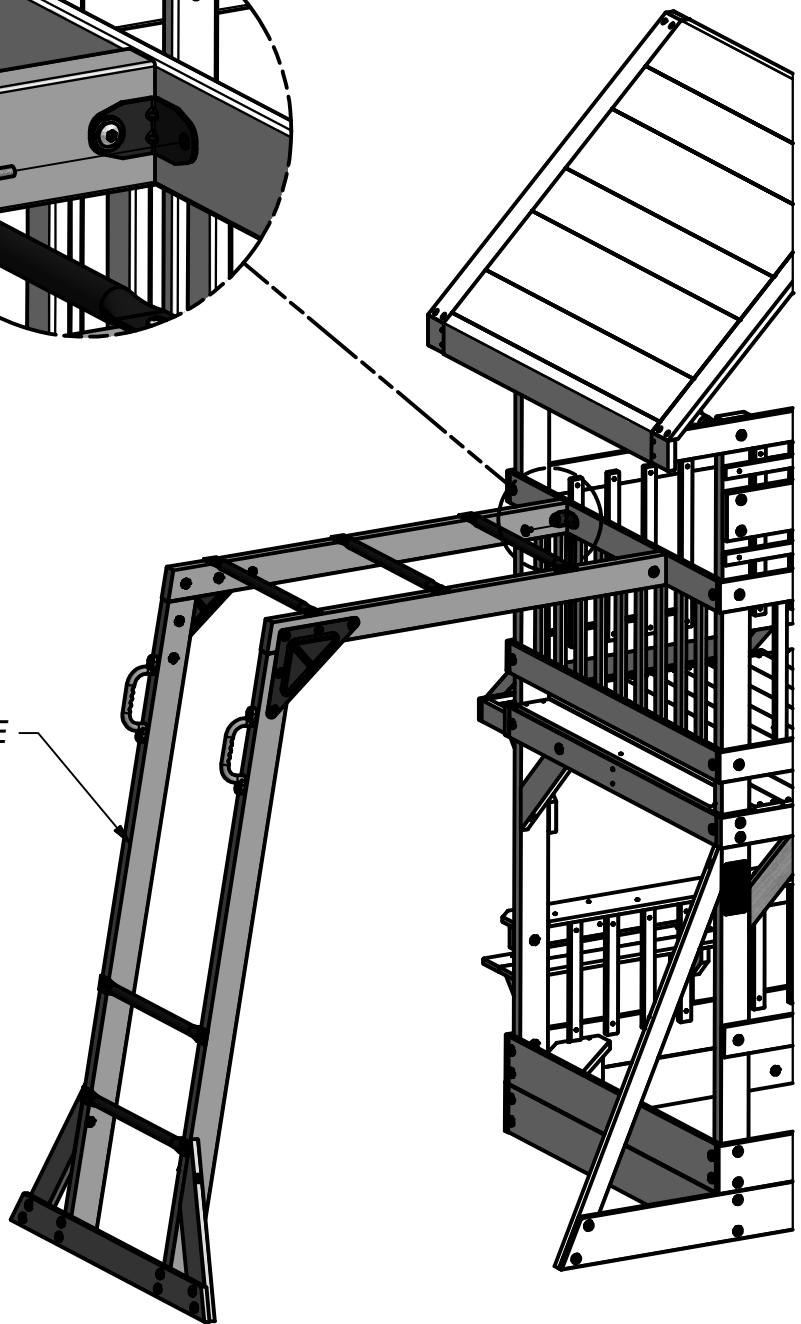
STEP 33

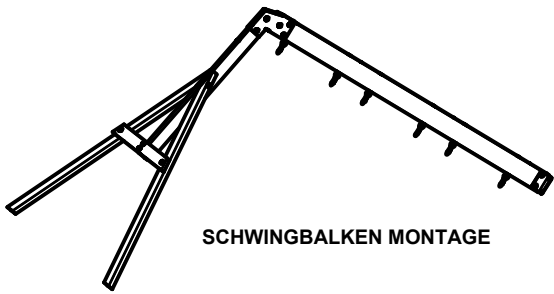


BOLZEN WH 5/16x3/4
(2 PLCS)



KLETTERGERÜST MONTAGE



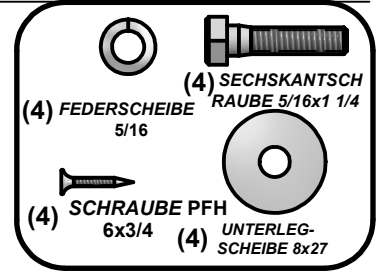


SCHWINGBALKEN MONTAGE



(1) HC - BYD ID PLAKETTE (GROSS) 2011 MIT ALTER - A100164

STEP 34



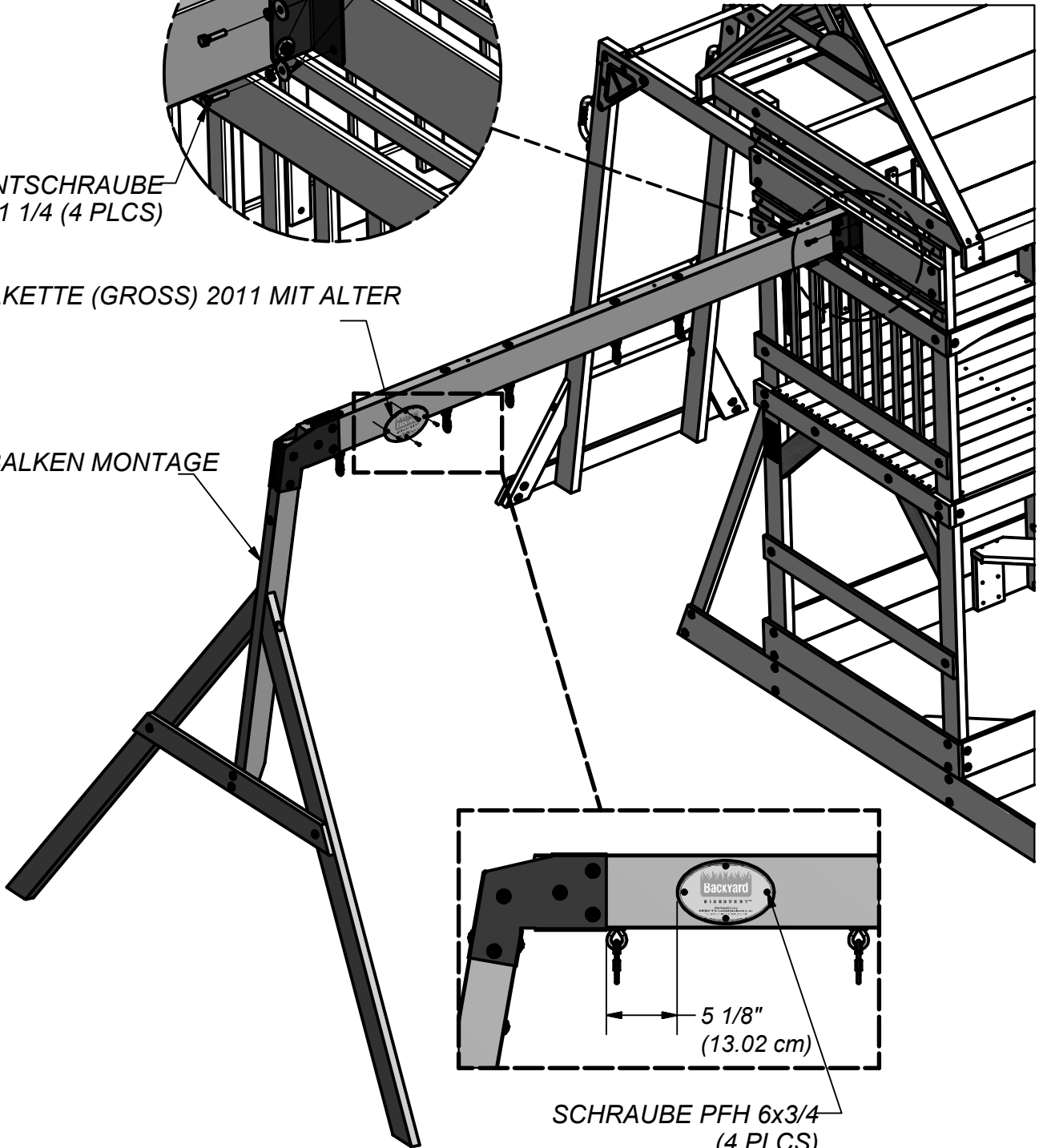
FEDERSCHEIBE 5/16
(4 PLCS)

UNTERLEGSCHENBE
8x27 (4 PLCS)

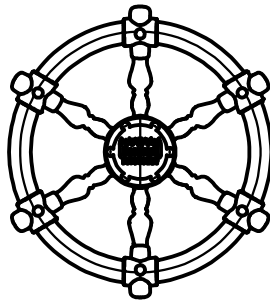
SECHSKANTSCHRAUBE
5/16x1 1/4 (4 PLCS)

BYD ID PLAKETTE (GROSS) 2011 MIT ALTER

SCHWINGBALKEN MONTAGE

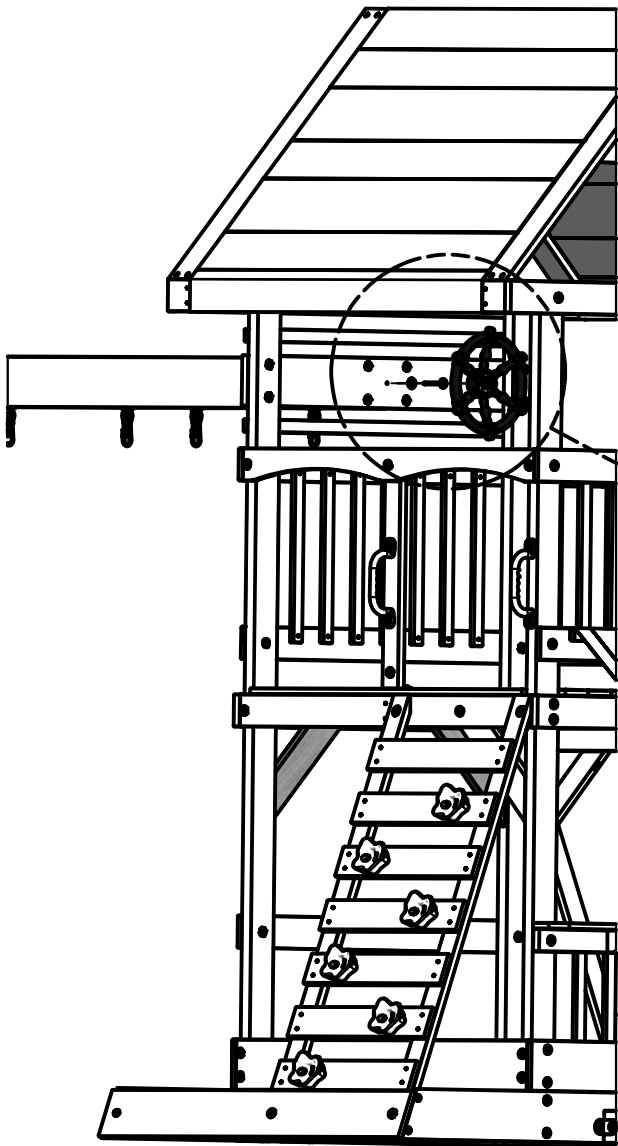
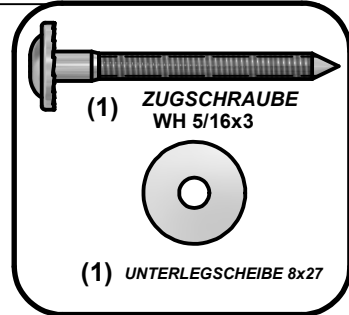


SCHRAUBE PFH 6x3/4
(4 PLCS)

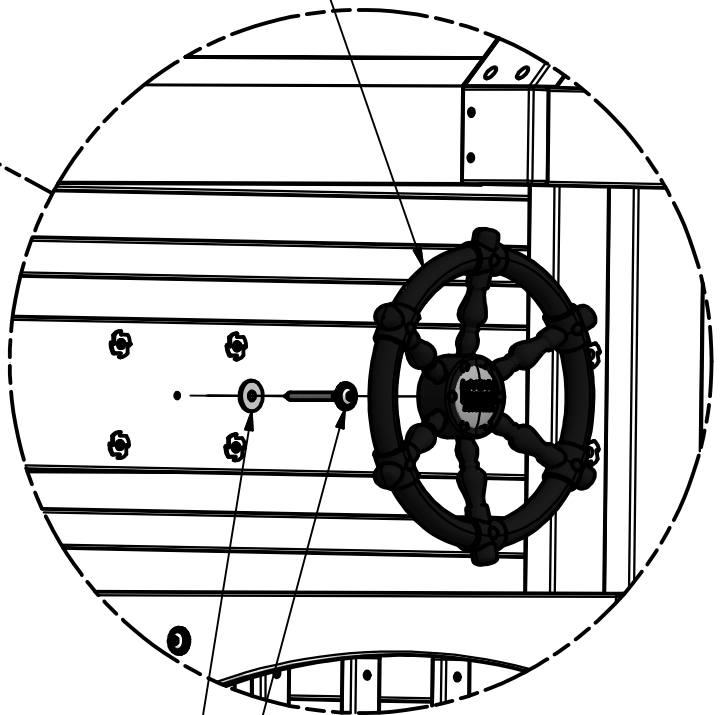


(1) - STEUERRAD BLAU / LIMETTE - A6P00125

STEP 35



STEUERRAD BLAU / LIMETTE

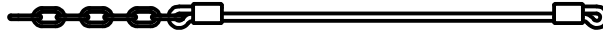


UNTERLEGSCHIEBE 8x27

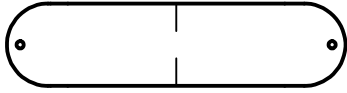
ZUGSCHRAUBE WH 5/16x3



(4) - SEIL KETTE BLAU 51.25" - A6P00292



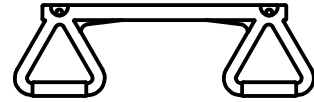
(2) - SEIL KETTE BLAU 31" - A6P00293



(2) HD - SCHWINGSITZ BLAU 22" - A6P00133

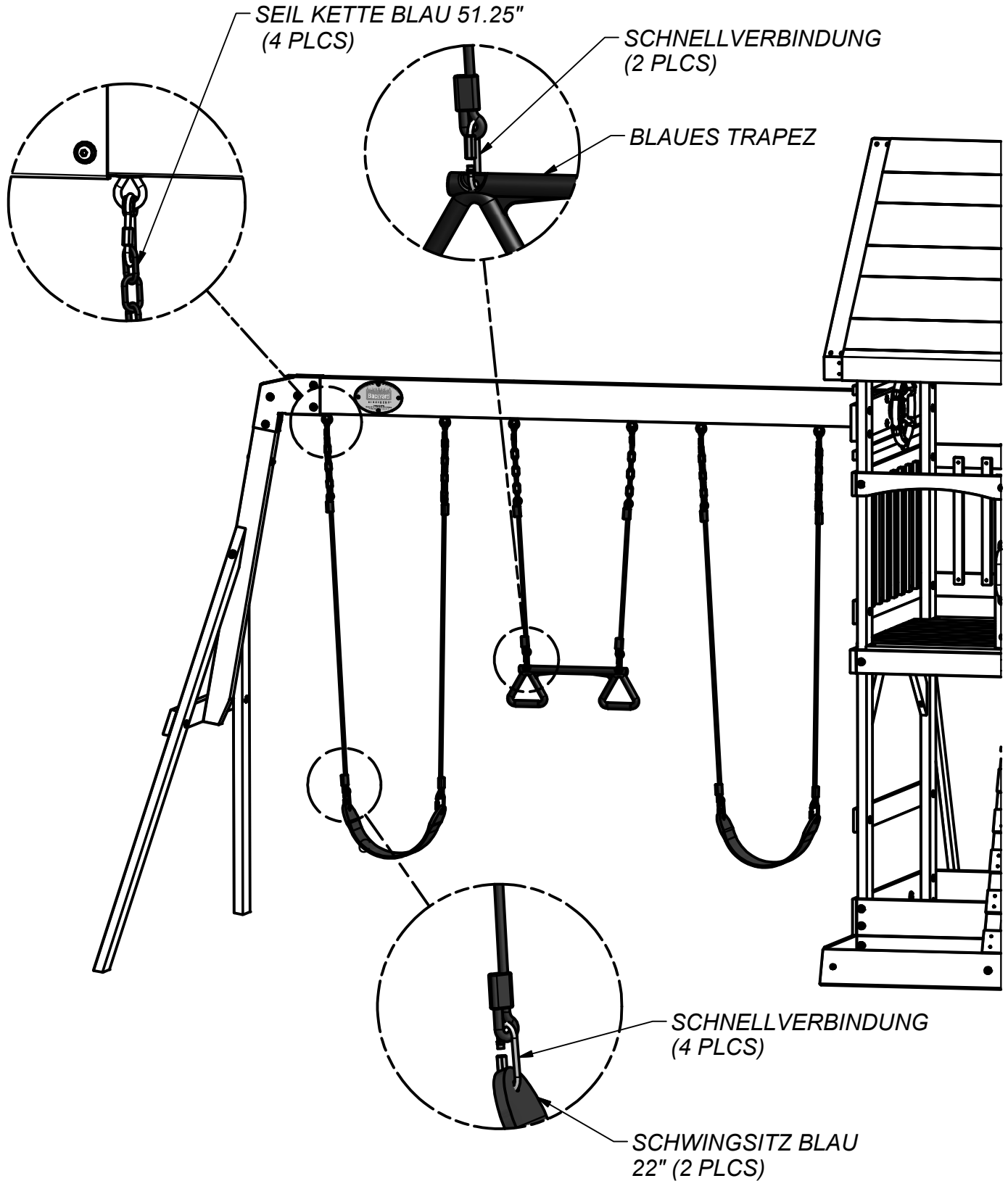


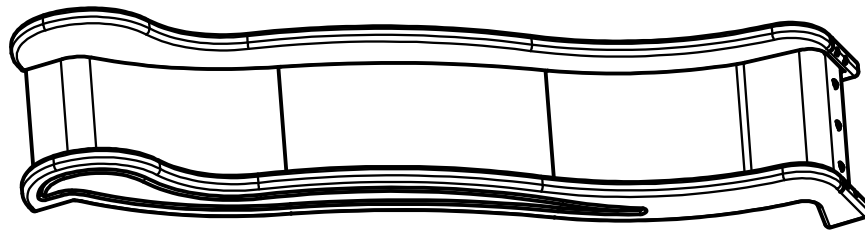
(6) FA - SCHNELLVERBINDUNG - A100069



(1) - BLAUES TRAPEZ - A6P00134

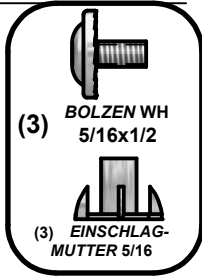
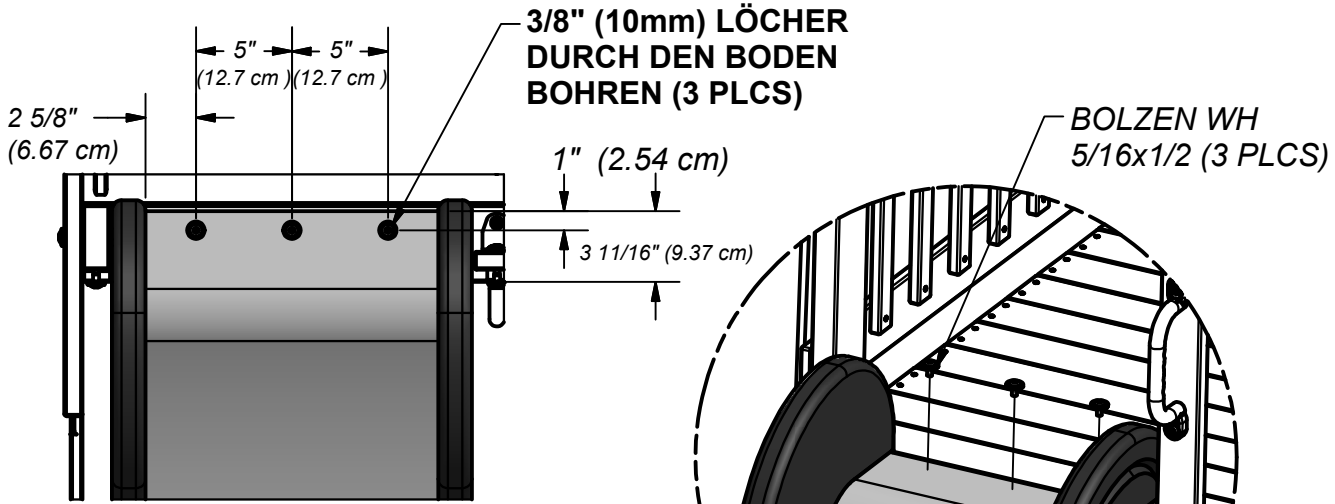
STEP 36



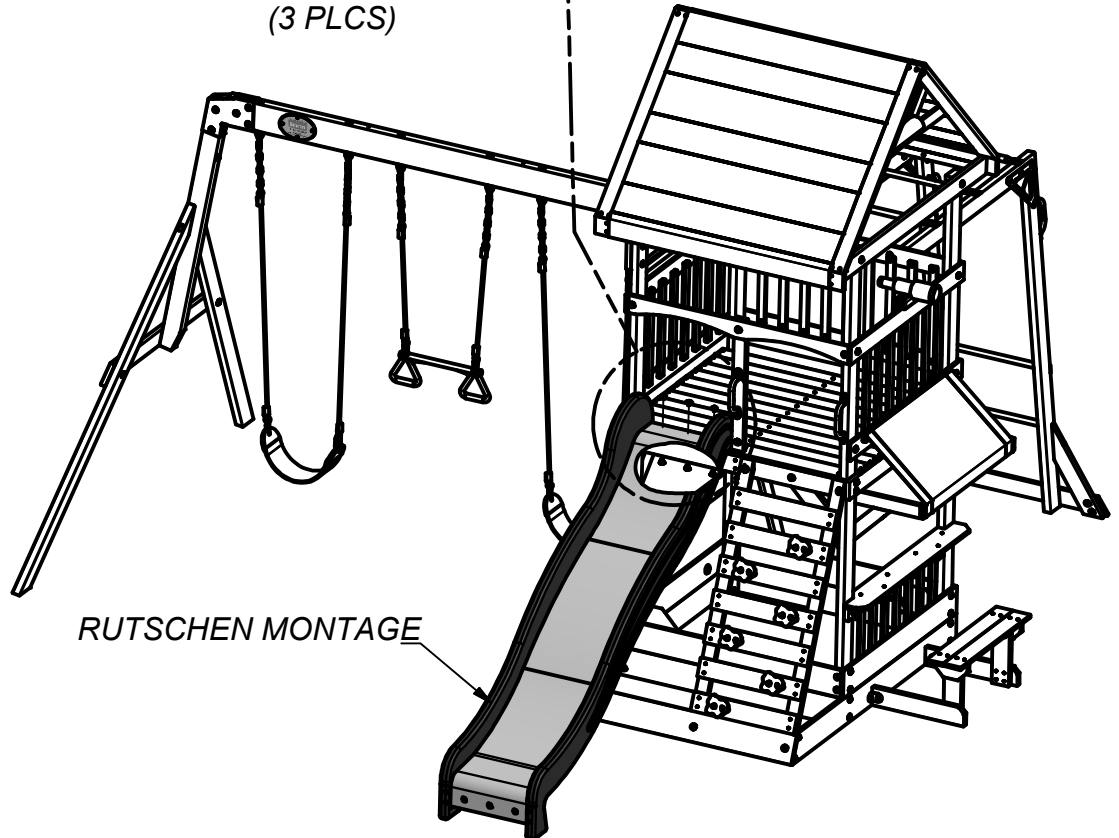


RUTSCHEN MONTAGE

STEP 37



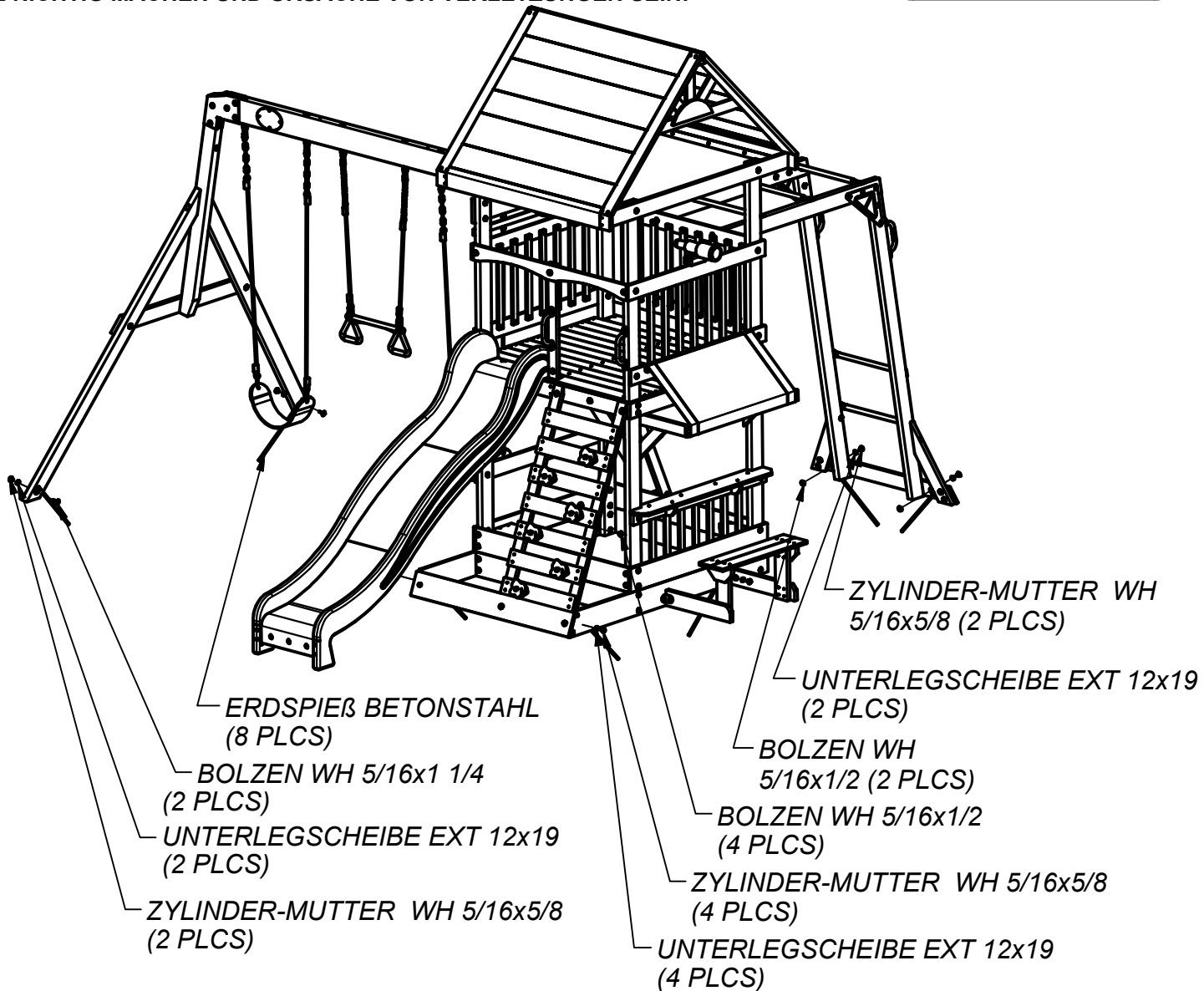
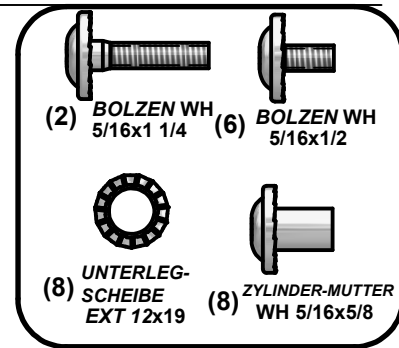
EINSCHLAGMUTTER 5/16 (3 PLCS)



Ankeranweisungen

SCHRITT 38
BODENSTÜTZEN IN EINEM 45 ° WINKEL AN DEN ANGEZEIGTEN STELLEN ANBRINGEN. MIT BODENSTÜTZEN ALS FÜHRUNG, BOHREN SIE 7/16 " DURCHMESSER LÖCHER.

HINWEIS:
FEHLENDE BENUTZUNG VON BODENSTÜTZEN KANN DIE GARANTIE NICHTIG MACHEN UND URSACHE VON VERLETZUNGEN SEIN!



LETZTER SCHRITT

ÜBERPÜFEN SIE JEDE SCHRAUBE UND MUTTER DOPPELT AUF FESTIGKEIT. VERGEWISSERN SIE SICH, DASS JEDE PLATTE SICHER IST, UND VERGEWISSERN SIE SICH, DASS DAS SPIELSET EBEN IST.

GENIEßEN SIE IHR NEUES SPIELSET!

Beschränkte Garantie/Gewährleistung

Diese beschränkte Garantie/Gewährleistung von Backyard Discovery betrifft alle Produkte, die unter der Backyard Discovery-Marke oder ihrer anderen Marken hergestellt worden sind, einschließlich aber nicht beschränkt auf Backyard Botanical, Adventure Playsets und Leisure Time Products.

Backyard Discovery gewährleistet für den Zeitraum von einem (1) Jahr ab dem ursprünglichen Erwerbsdatum, dass dieses Produkt frei von Material- und Verarbeitungsfehlern ist. Diese einjährige Gewährleistung/Garantie umfasst alle Teile einschließlich Holz, Metallteile und Zubehör/Accessoires. Für alle Holzteile gewähren wir eine fünf (5) jährige, (zeit)anteilige Gewährleistung/Garantie gegen Verrotten und Fäule. Wir verweisen auf die unten abgebildete Tabelle bezüglich der Gebühren in Zusammenhang mit dem Austausch von Teilen im Rahmen dieser beschränkten Garantie/Gewährleistung. Darüber hinaus ersetzt Backyard Discovery innerhalb der ersten 30 Tage ab dem Erwerbsdatum jeden Teil, der in der Originalverpackung fehlt oder beschädigt ist.

Diese Gewährleistung/Garantie gilt für den ursprünglichen Eigentümer und Anmelder/Registrierer der Produktes und ist nicht übertragbar. Es sind regelmäßige Wartungsarbeiten erforderlich, um eine lange Lebensdauer und maximale Leistung dieses Produktes sicherzustellen und das Nichtdurchführen der Wartungsarbeiten durch den Eigentümer/Besitzer, gemäß den Wartungsanforderungen, führt zum Erlöschen dieser Garantie/Gewährleistung. Die Richtlinien für Wartungs-/Instandhaltungsarbeiten sind in der Bedienungsanleitung angeführt.

Diese beschränkte Garantie/Gewährleistung umfasst nicht:

- Arbeitskosten für jede Inspektion
- Arbeitskosten für den Austausch von defekten Teil(en),
- Neben- oder Folgeschäden,
- „Schönheitsfehler“, die die Leistung oder Integrität eines Teils oder des gesamten Produkts nicht beeinflussen.
- Vandalismus, unsachgemäße Nutzung, Schäden aufgrund von Überbelastungen (Überschreitung des Gewichtslimits) wie in der anwendbaren Montageanleitung beschrieben,
- Höhere Gewalt einschließlich aber nicht beschränkt auf Wind, Sturm, Hagel, Überflutungen, übermäßigem Kontakt mit Wasser ,
- Unsachgemäße Montage einschließlich, aber nicht beschränkt auf Montage/Aufstellung auf ungeraden, unebenen oder weichem Boden
- Geringfügige Verkrümmungen, Verformungen/Verziehen, Risse/Spalten oder jedwede andere, natürlich auftretende Eigenschaft von Holz, die die Leistungen oder Integrität nicht beeinflussen

Backyard Discovery-Produkte sind unter Berücksichtigung von Sicherheits- und Qualitätsgesichtspunkten entwickelt worden. Jedwede Modifikation/Anpassung, die am Originalprodukt vorgenommen wird, könnte die strukturelle Integrität des Produkts/der Konstruktion in Mitleidenschaft ziehen und zu Schäden und möglichen Verletzungen führen. Durch Anpassungen/Modifikationen erlischt jegliche Gewährleistung/Garantie und Backyard Discovery schließt die Haftung für jedes modifizierte Produkt oder Folgen aufgrund einer Fehlfunktion des modifizierten Produkts aus.

Für dieses Produkt wird NUR im Rahmen der PRIVATEN NUTZUNG Gewährleistung/Garantie übernommen. Unter keinen Umständen darf ein Backyard Discovery-Produkt an öffentlichen Plätzen benutzt werden. Eine derartige Verwendung kann zu Fehlfunktionen des Produkts und möglichen Verletzungen führen. Jegliche Nutzung in öffentlichen Raum führt zum Erlöschen diese Garantie/Gewährleistung. Backyard Discovery schließt alle anderen Zusicherungen und Gewährleistungen/Garantien jedweder Art ausdrücklich oder implizit aus.

Diese Garantie/Gewährleistung gewährt Ihnen spezielle gesetzliche Rechte. Sie können darüber hinaus jedoch auch noch andere Rechte haben, die sich von Staat zu Staat und von Region zu Region unterscheiden. Diese Garantie/Gewährleistung schließt alle Folgeschäden aus, jedoch ist die Beschränkung oder der Ausschluss von Folgeschäden in einigen Staaten nicht zulässig und daher kann es möglich sein, dass eine derartige Einschränkung für Sie nicht zutrifft.

(Zeit)Anteilige Teiletausch-Tabelle

Altes des Produkts

Alle Teile

0-30 Tage ab Kaufdatum

31 Tage bis zu einem (1)

Nur bei Holzverrottung und -fäule

1 Jahr

2 Jahre

3 Jahre

4 Jahre

5 Jahre

Über 5 Jahre

Gebühren, die der Kunde trägt

\$0 und kostenloser Versand

\$0 + Versandgebühren

\$0 und kostenloser Versand

20% + Versandgebühren

40% + Versandgebühren

60% + Versandgebühren

80% + Versandgebühren

100% + Versandgebühren